

# ЗВУКОИЗОЛЯЦИЯ ПОТОЛКА

## СТАНДАРТ М1

из Альбома типовых технических решений Техносонус и НИИСФ  
версия ТС/01.2020/РД/С/Р4 тип ТС-3.4

### комплектующие:\*

- Мат для звукоизоляции ТермоЗвукоИзол
- Лента вибродемпфирующая СтопЗвук V-100/Виброфлор
- Виброподвесы Сонокреп Протектор/Протектор Про\*\*
- Профиль АкустикГипс Усиленный ППН 27/28, ПП 60/27
- Соединитель одноуровневый АкустикГипс (краб) для ПП 60/27
- Удлинитель АкустикГипс для ПП 60/27
- Лента уплотнительная
- Плита шумопоглощающая СтопЗвук БП/Эко
- АкустикГипс М1
- АкустикГипс ГКЛЗ
- Саморезы ТС-ХТН-F 3.9x41, ТС-ХТН-F 3.9x50, ТС-ММ 4,2x13
- Герметик Сонетик виброакустический
- Клей Баутгер
- Виброшайба
- Дюбель-гвоздь ТС-ДГ 6x60 PRO\*\*\*

*Современная эффективная система звукоизоляции.  
Обеспечивает помещение акустическим комфортом  
благодаря защите от бытового воздушного шума и  
значительному ослаблению структурного шума.*



ТОЛЩИНА  
СИСТЕМЫ  
**90,5 мм**



СНИЖЕНИЕ  
ВОЗДУШНОГО ШУМА  
**Rw = 73 дБ**



ДОБАВКА  
ЗВУКОИЗОЛЯЦИИ  
**▲ Rw = 22 дБ**



СНИЖЕНИЕ  
УДАРНОГО ЗВУКА  
**▲ Lnw = 16 дБ**

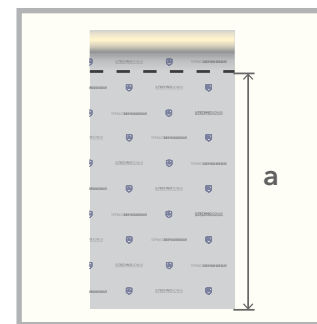
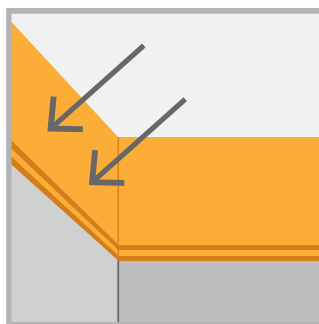
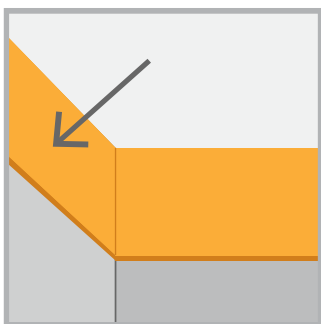
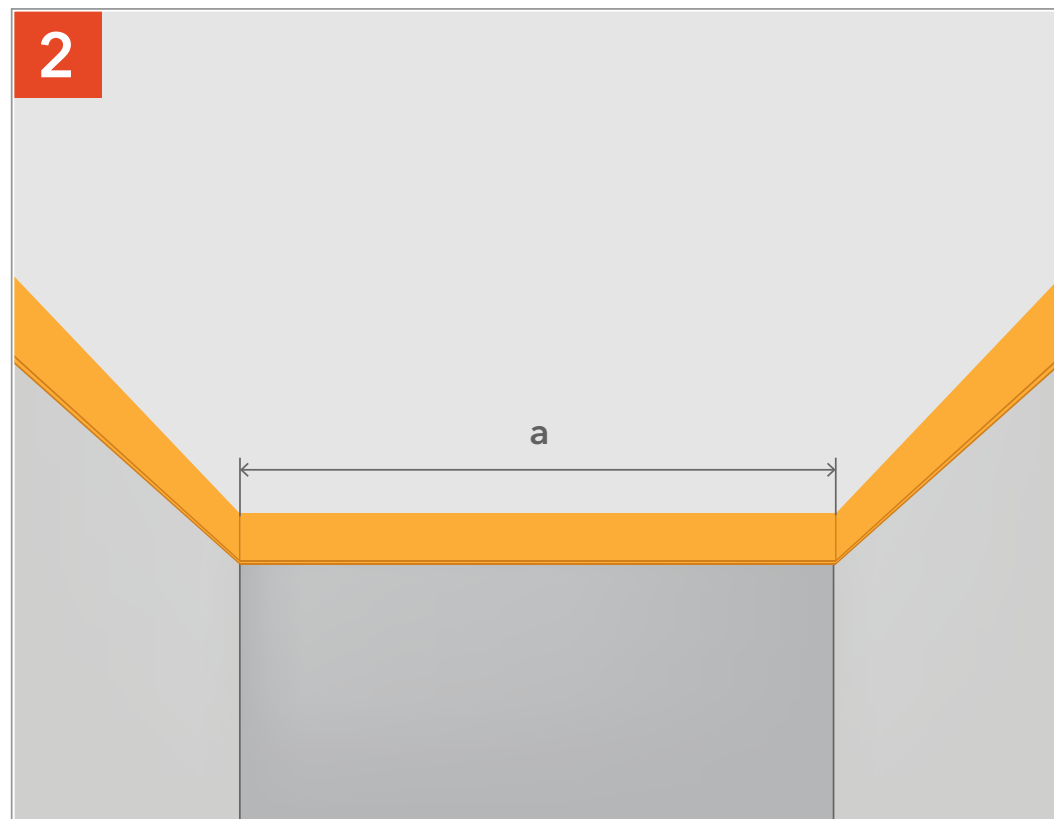
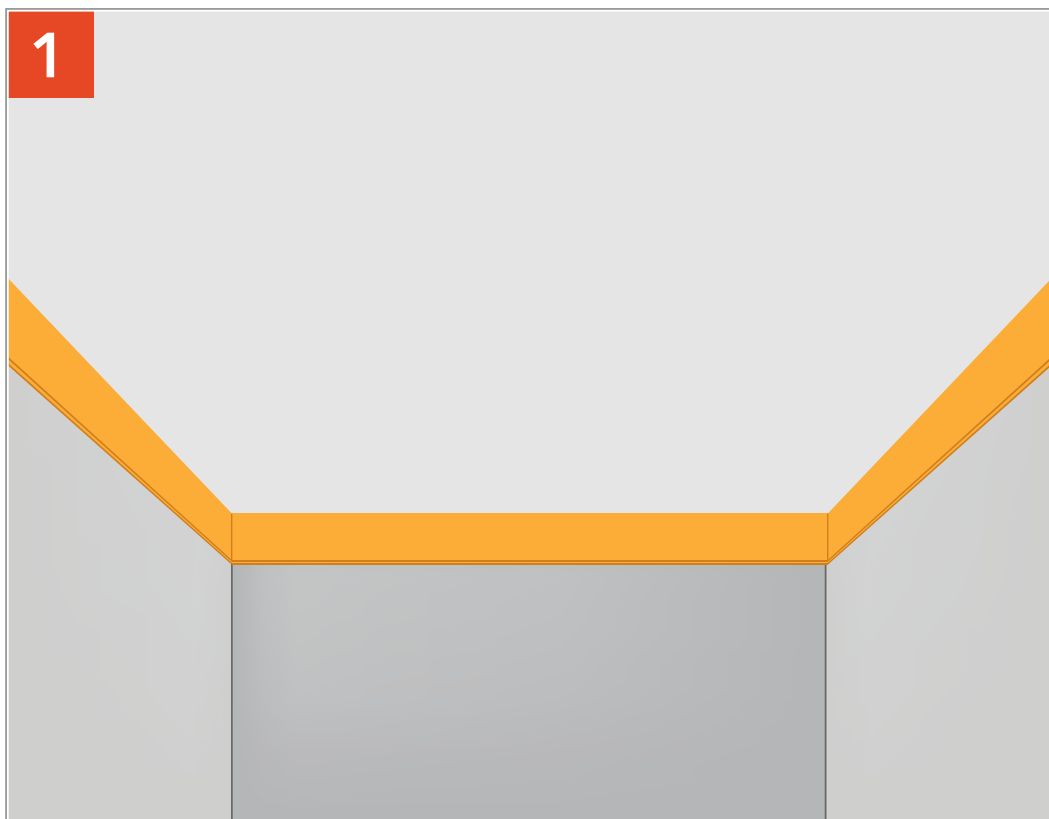


- 1 ТЕРМОЗВУКОИЗОЛ
- 2 КАРКАС АКУСТИКГИПС
- 3 ВИБРОПОДВЕС СОНОКРЕП
- 4 ШУМОПОГЛОЩАЮЩИЕ ПЛИТЫ СТОПЗВУК
- 5 УПЛОТНИТЕЛЬНАЯ ЛЕНТА
- 6 АКУСТИКГИПС М1
- 7 АКУСТИКГИПС ГКЛЗ
- 8 ФИНИШНОЕ ПОКРЫТИЕ
- 9 ВИБРОДЕМПФИРУЮЩАЯ ЛЕНТА

\* В состав системы не включены фиксирующие крепежные элементы для виброподвесов. Фиксирующие крепежные элементы подбираются самостоятельно в зависимости от состава основания потолка, функциональности помещения и требованиям к безопасности.

\*\* В случае применения виброподвесов Сонокреп ЕП20/ЕП30/М6 смотреть технологию монтажа в решениях потолков «Премиум».

\*\*\* Применяется для фиксации Профиля АкустикГипс Усиленный ППН 27/28.

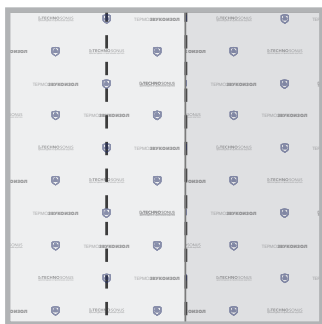
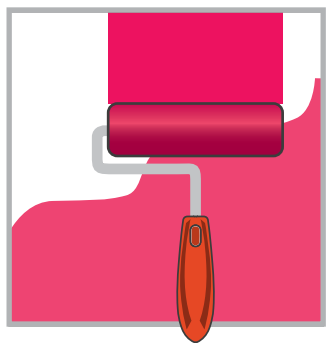
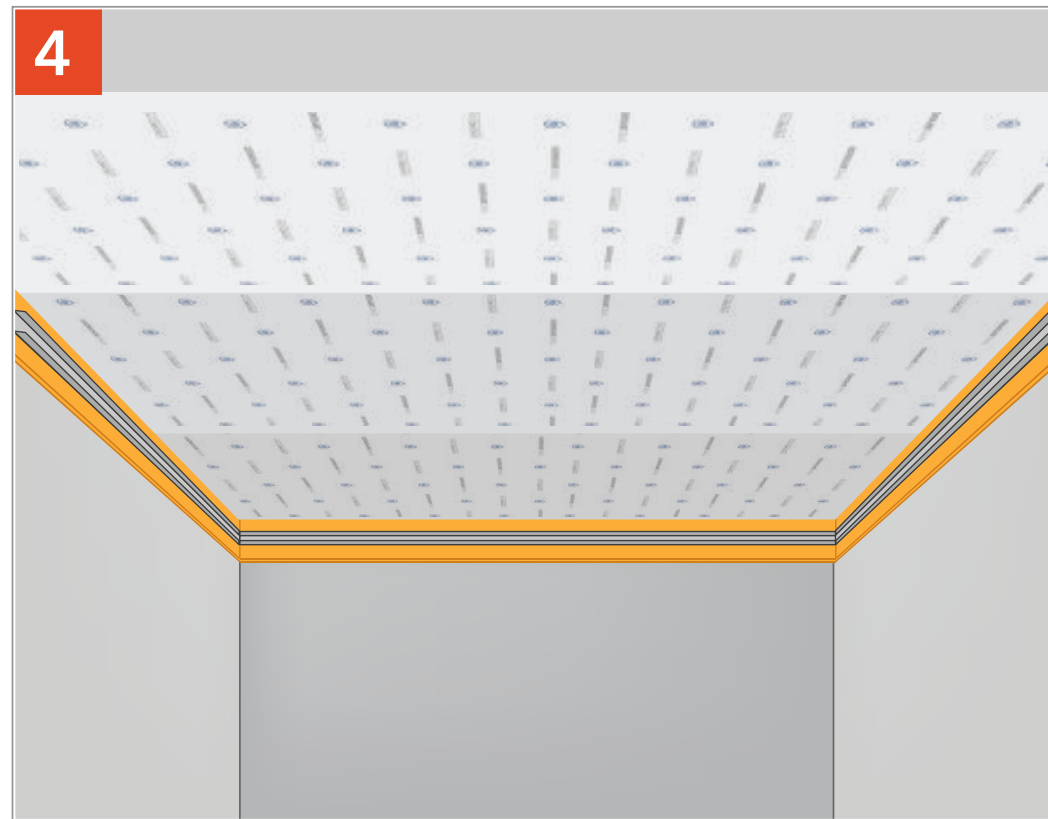
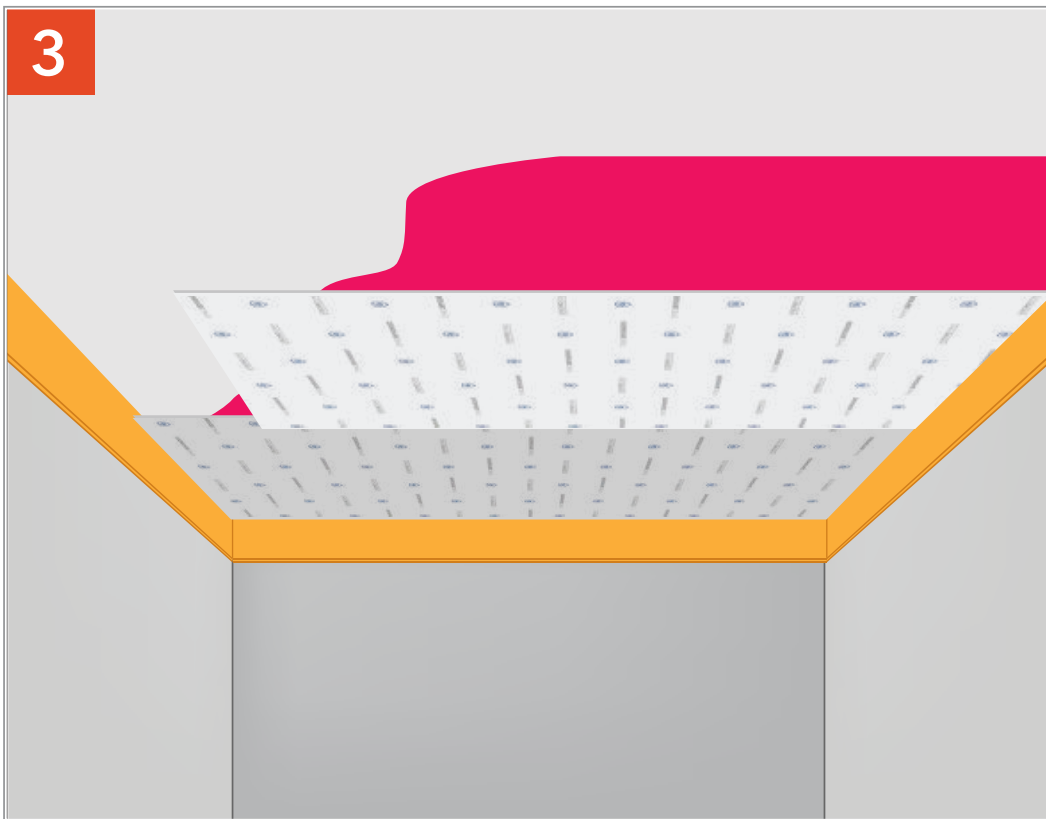


Наклеить по периметру ленту СтопЗвук V100 / Виброфлор. Ленту Виброфлор толщиной 4 мм сложить в два слоя, склеив их между собой, лента Виброфлор 6 мм монтируется в один слой. Для монтажа применяется виброакустический герметик Сонетик или клей Баутгер.

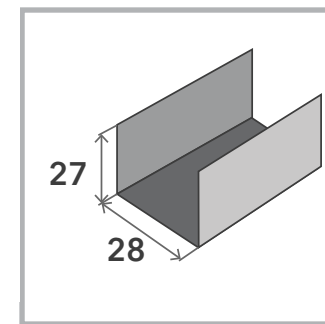
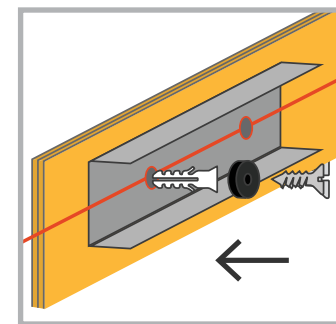
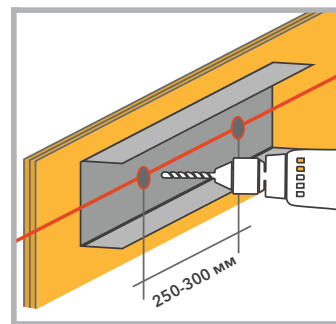
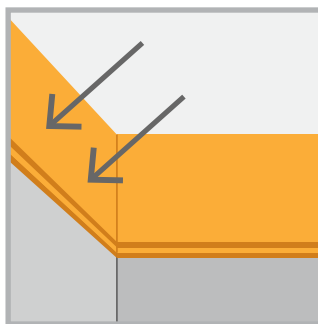
Отмеряем ТермоЗвукоИзол.

**ЗВУКОИЗОЛЯЦИЯ ПОТОЛКА «СТАНДАРТ М1»**

# ЗВУКОИЗОЛЯЦИЯ ПОТОЛКА «СТАНДАРТ М1»

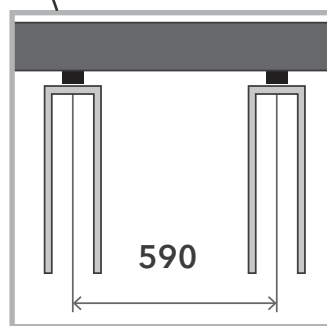
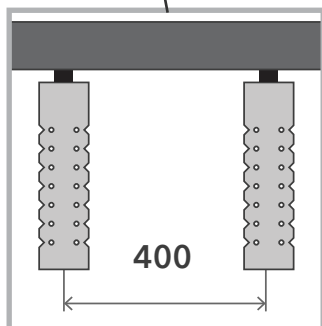
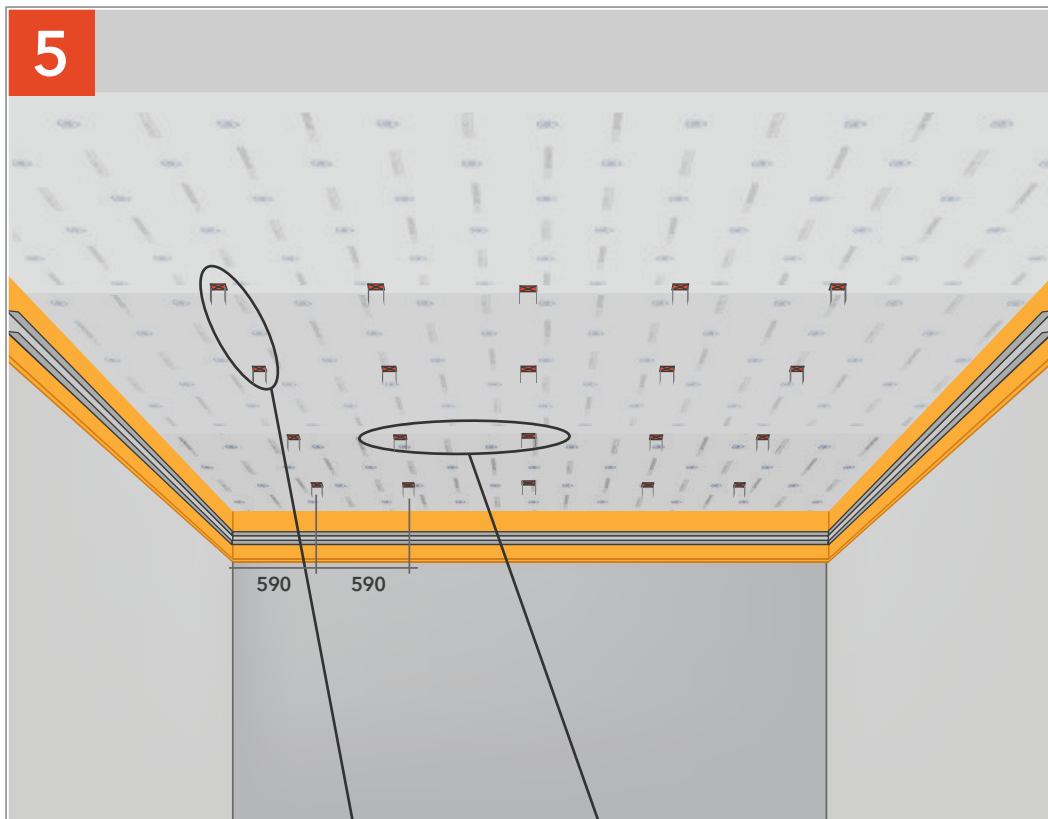


→ 5-10 мм

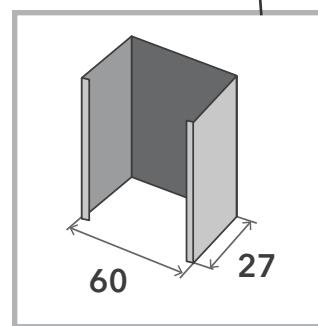
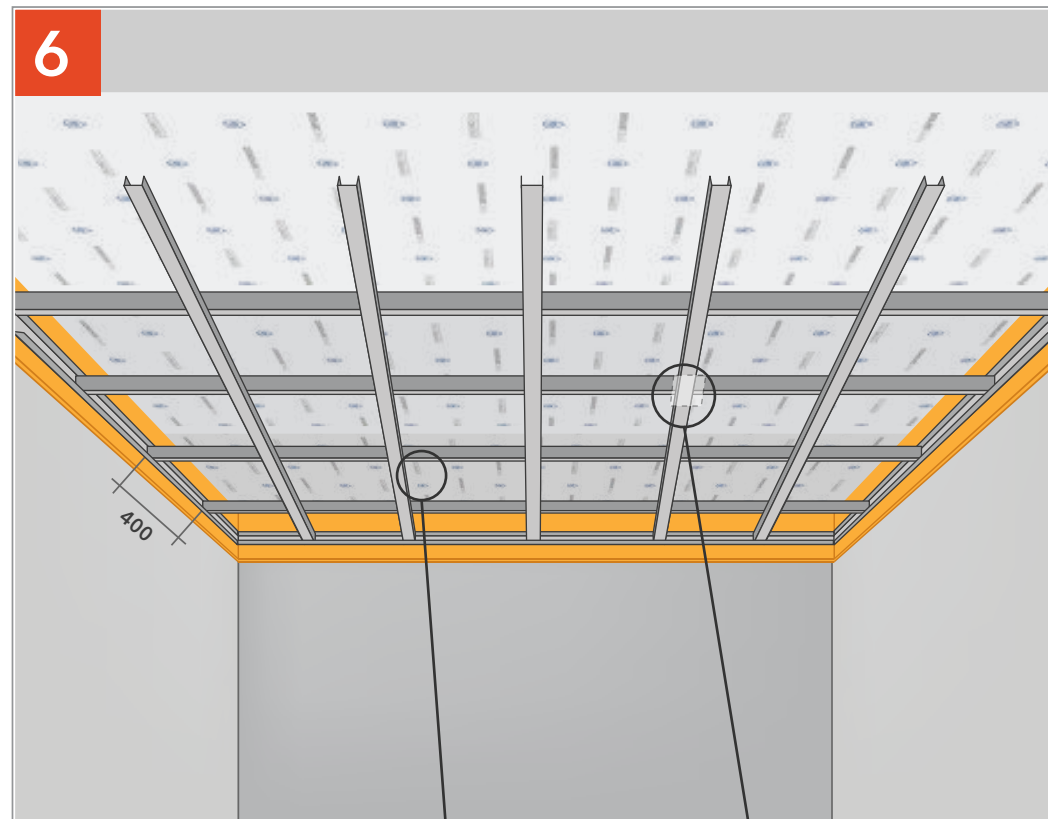


Наклеиваем ТермоЗвукоИзол на клей Баутгер, с перехлёстом на 5-10 см.

Монтируем профиль ПН через ленту СтопЗвук V100 / Виброфлор с шагом 250-300 мм. При использовании ленты Виброфлор профиль следует фиксировать через новые отверстия, просверливая их вместе с лентой. Это ускорит монтаж и исключит наматывание материала на сверло.



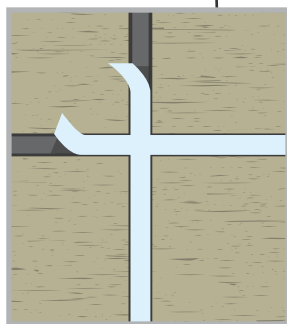
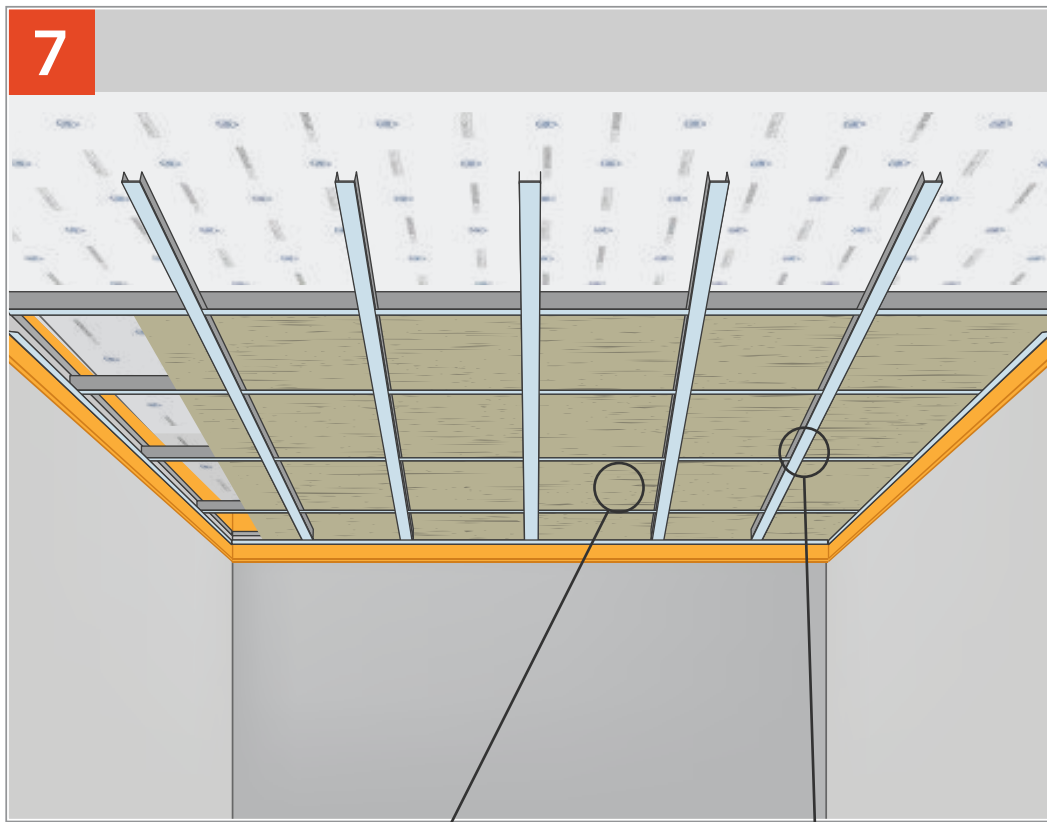
Крепим Виброподвесы с шагом 400 поперек и 590 вдоль комнаты.



Крепим профиль ПП к виброподвесам и связываем между собой с помощью профиля соединительного (Краб).

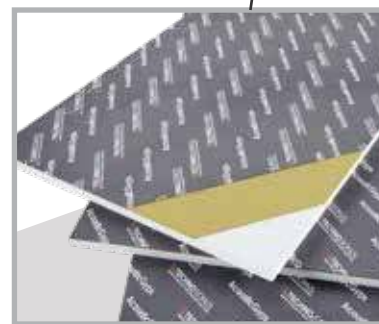
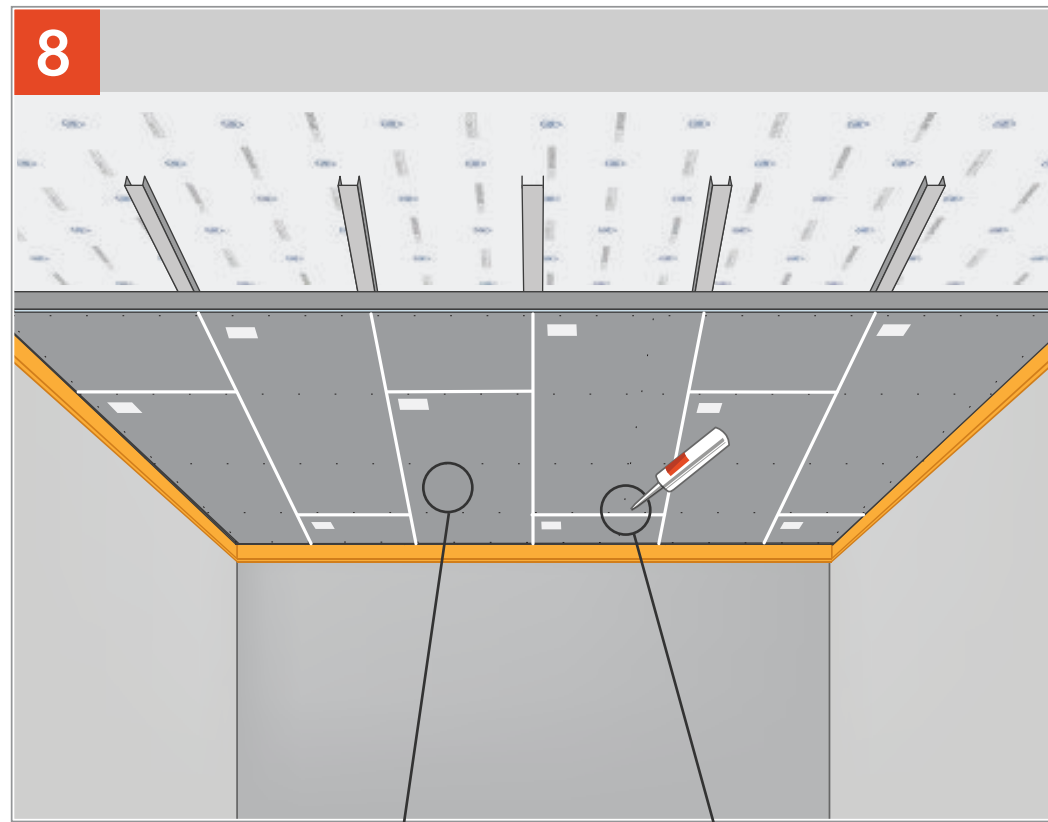
# ЗВУКОИЗОЛЯЦИЯ ПОТОЛКА «СТАНДАРТ М1»

7



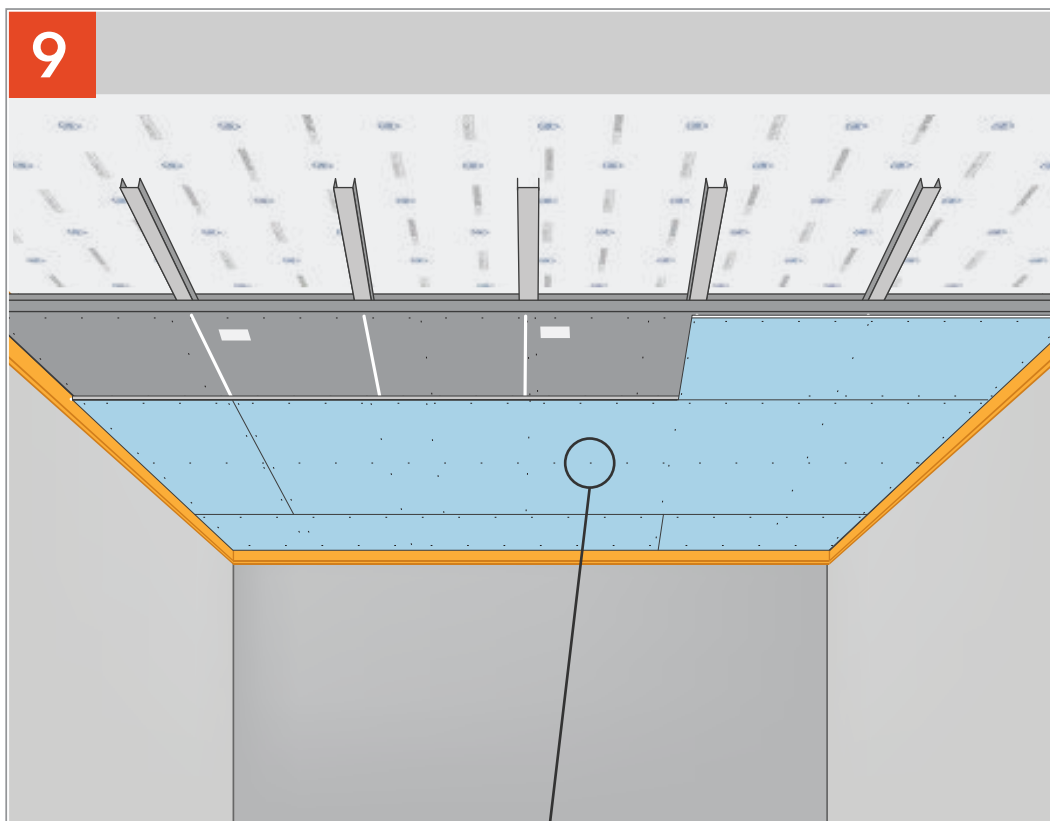
Наклеиваем демферную ленту на поверхность профиля, заполняем пространство плитами СтопЗвук БП.

8



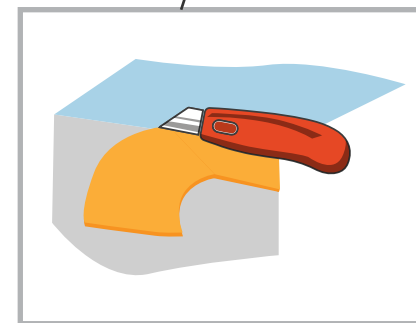
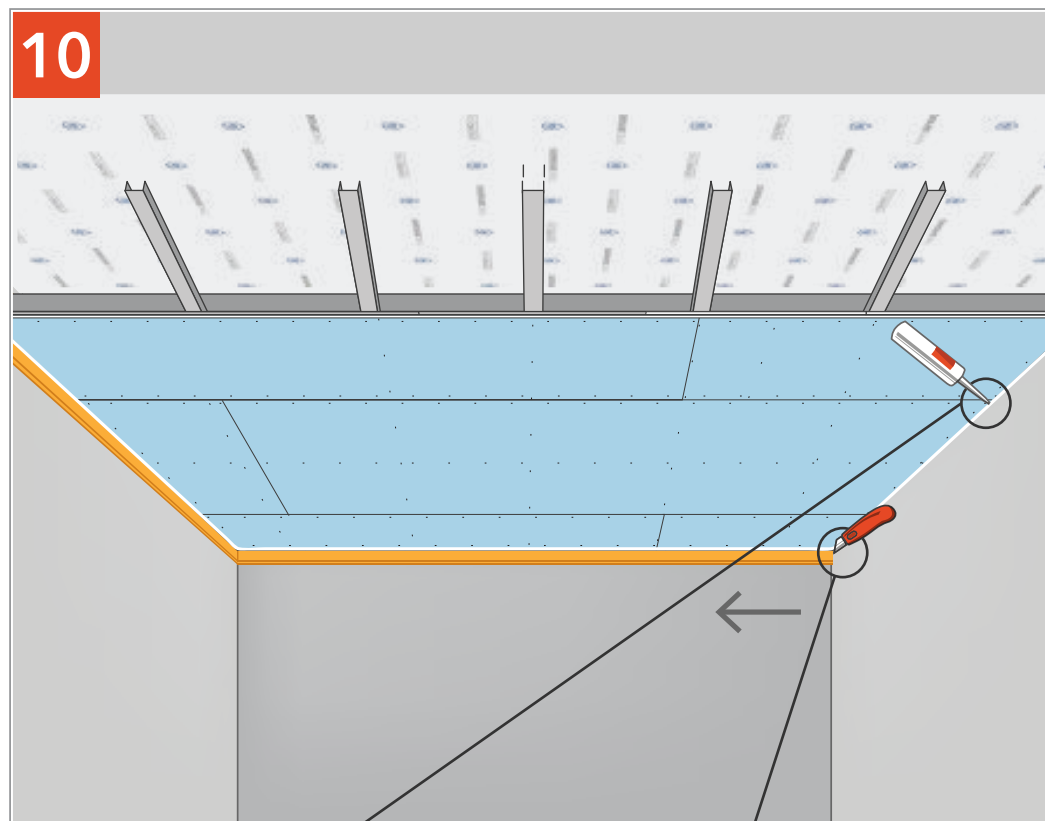
Обшиваем каркас листами АкустикГипс М1, промазывая соединение виброакустическим герметиком Сонетик.

9



Обшиваем слоем АкустикГипс ГКЛЗ.

10



Удаляем излишки ленты СтопЗвук V100 / Виброфлор и герметизируем периметр виброакустическим герметиком Сонетик.

**ЗВУКОИЗОЛЯЦИЯ ПОТОЛКА «СТАНДАРТ М1»**