

Регулируемые виброопоры Vibrofix Level предназначены для активной и пассивной виброизоляции различных типов инженерного и промышленного оборудования:

- ▶ компрессоры
- ▶ насосные станции
- ▶ промышленные вентиляторы
- ▶ холодильные машины
- ▶ станки малых и средних размеров
- ▶ прессы
- ▶ промышленные швейные машины
- ▶ измерительное оборудование

Виброопоры Vibrofix Level изготовлены из прочной оцинкованной стали толщиной 2,5 мм и оснащены стальной шпилькой диаметром М12. В качестве упругого элемента применяются различные типы материала Sylomer® (Getzner Werkstoffe, Австрия), специально разработанного для решения задач в области виброзащиты. Виброопоры не нуждаются в техническом обслуживании в течение всего периода эксплуатации, обладают отличными показателями по остаточной деформации упругого элемента, отличаются стабильностью характеристик и высокой устойчивостью к статическим и динамическим нагрузкам.

- ▶ эффективная виброизоляция без использования массивного фундамента
- ▶ низкая резонансная частота
- ▶ регулировка основания оборудования по уровню
- ▶ долговечность (срок службы более 25 лет)
- ▶ легкость монтажа
- ▶ устойчивость к различным агрессивным средам



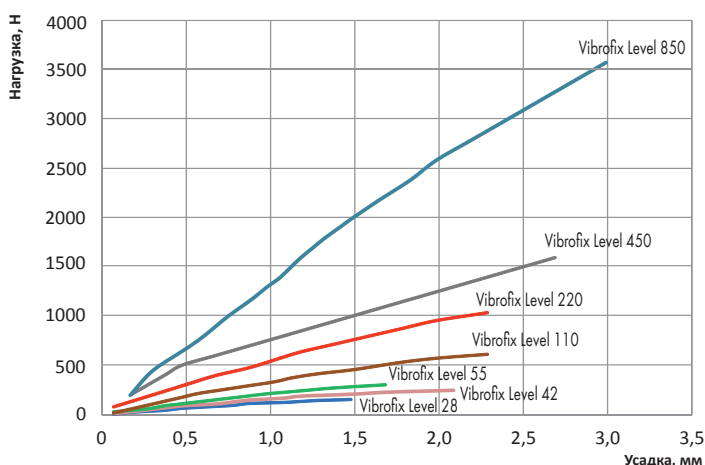
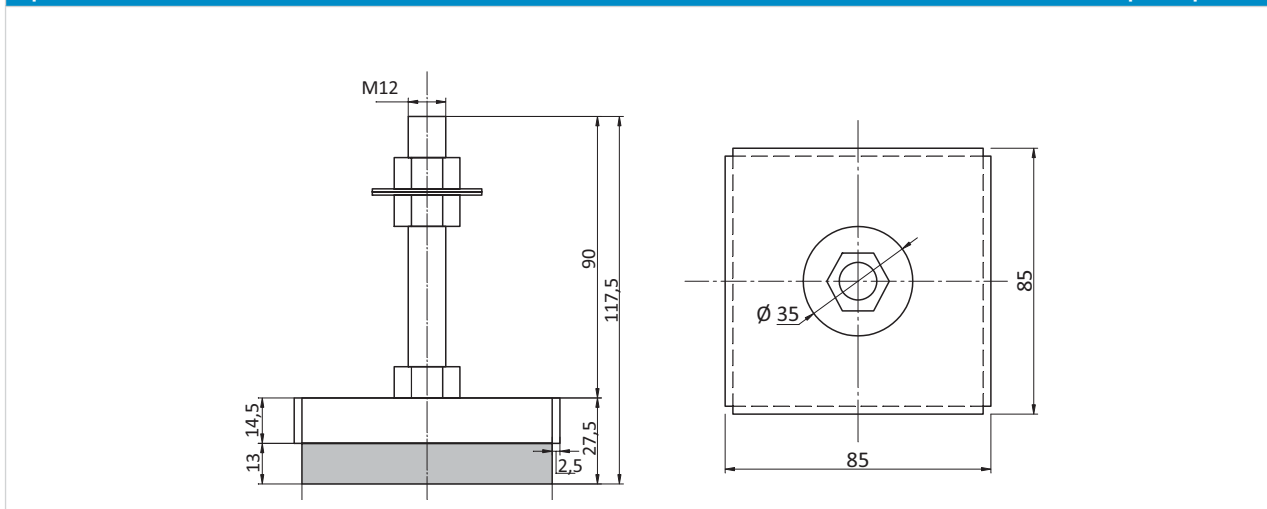
Крепления Vibrofix Level

### Технические характеристики

Наименование крепления	Цвет упругого элемента	Диапазон рабочих нагрузок, кг	Рабочая частота оборудования, об/мин	Минимальная резонансная частота, Гц	Усадка упругого слоя при рабочей нагрузке, мм
Vibrofix Level 28	синий	13...16	>1150	13,5	1,1...1,5
Vibrofix Level 42	розовый	20...25	>930	11,0	1,3...2,1
Vibrofix Level 55	зеленый	25...30	>1100	13,0	1,2...1,7
Vibrofix Level 110	коричневый	50...60	>940	11,0	1,6...2,2
Vibrofix Level 220	красный	85...105	>930	11,0	1,7...2,3
Vibrofix Level 450	серый	170...210	>870	10,5	2,1...2,8
Vibrofix Level 850	бирюзовый	280...350	>950	11,0	2,2...2,9

### Крепление Vibrofix Level

размеры, мм



Усадка упругого элемента  
в зависимости  
от статической нагрузки

### Монтаж

Виброопоры Vibrofix Level позволяют обеспечить бесфундаментное размещение оборудования. Тип виброопор Vibrofix Level выбирается исходя из массы виброизолируемого оборудования и рабочей частоты его вибрационного воздействия. Виброопоры закрепляются к раме виброизолируемого оборудования и устанавливаются по уровню с помощью резьбового соединения.