

## Уменьшение автоматического порога Planet

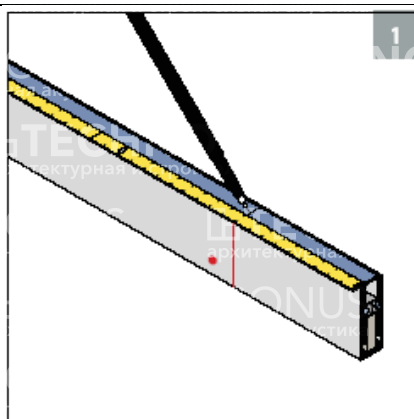
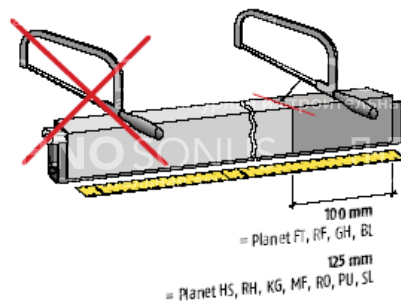
→ На примере уменьшения модели Planet HS

Уменьшение  
размеров

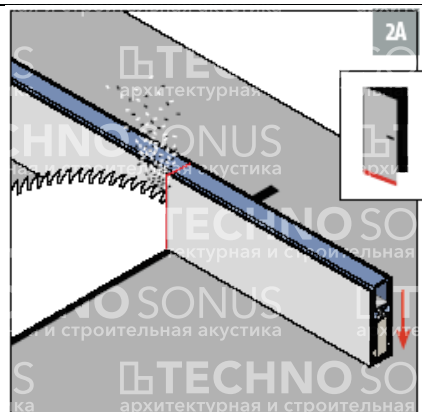
Не производите подрезку со стороны спусковой кнопки!

Максимальная подрезка 100 мм:  
Planet FT, RF, GH, BL

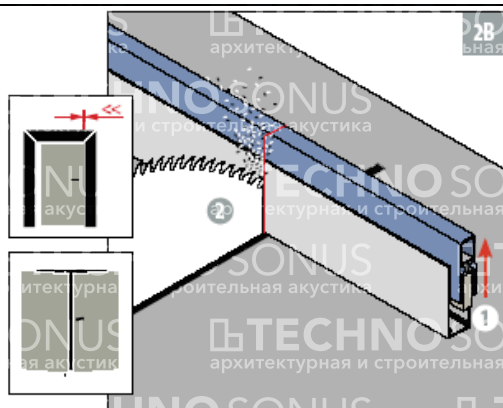
Максимальная подрезка 125 мм:  
Planet HS, RH, KG, MF, RO, PU, SL



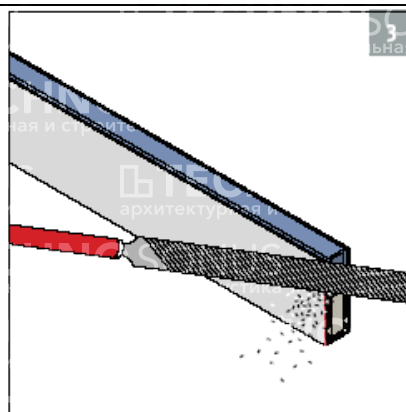
Отметить место отреза



Пример обработки односторонней конструкции. Подрезка с использованием ручной дисковой пилы



Пример обработки двухсторонних конструкций или небольших конструкций со стороны замка. Уменьшение порога при открытой двери.



Зачистить кромки и удалить опил.

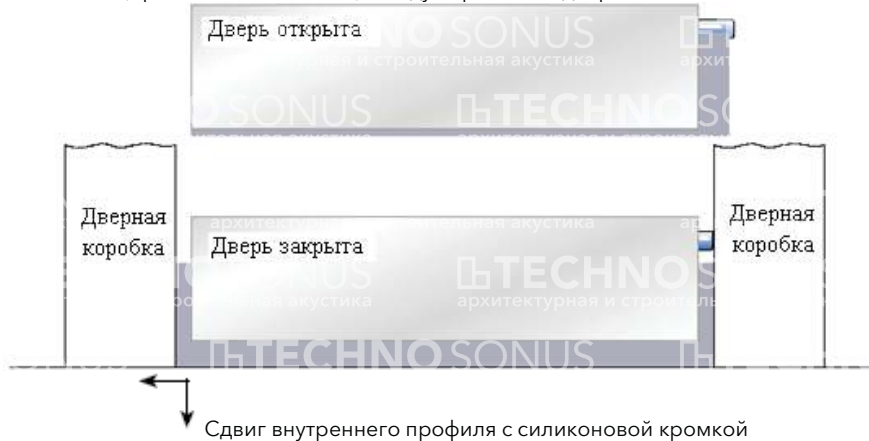
(→ см. также инструкции по монтажу конструкции Planet)

## Регулировка силиконовой кромки - обрезка не требуется!

→ Все звукоизоляционные пороги Planet предварительно отрегулированы, т.е. рассчитаны на зазор 3 мм от дверной коробки и зазор 6-7 мм от пола. Обычно дополнительная регулировка не требуется.

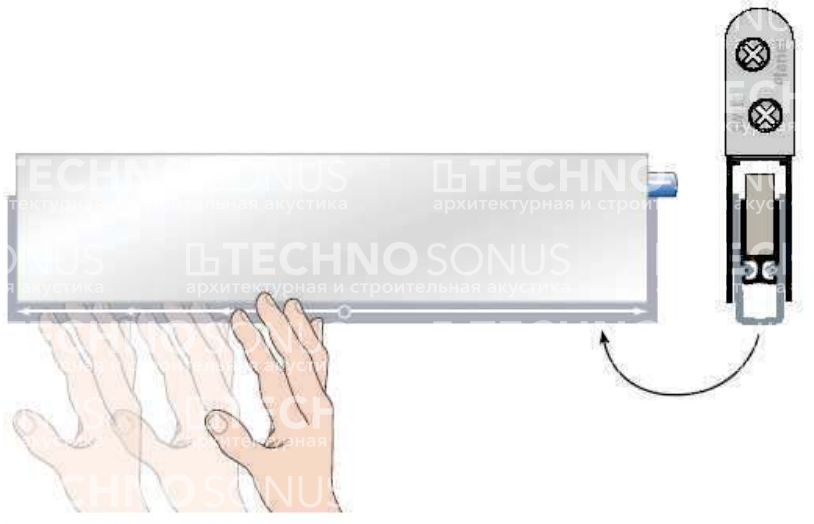
Боковой сдвиг внутреннего профиля с силиконовой кромкой

В специальном запатентованном механизме автоматического порога Planet с параллельным выпадением и боковым сдвигом обычно требуется наличие выступа силиконовой кромки на стороне спусковой кнопки напольного уплотнителя (= со стороны установки дверной петли). При опускании напольного уплотнителя выступ уплотнителя 5-6 мм опускается в зазор до пола, составляющий 7 мм, и равномерно распределяется по обеим сторонам двери (сторона расположения замка и сторона установки петель), а также надежно закрывает щель (приблизительно 3 мм) между коробкой и дверным полотном.



Регулировка силиконового выступа

Если размеры отличаются от стандартных значений, следует провести регулировочные работы в соответствии с инструкцией по монтажу, а также отрегулировать силиконовый выступ. Нажатием на силиконовую кромку наружу или внутрь можно изменить положение силиконового выступа.



### Дополнительно

Можно заказать звукоизоляционные пороги с точным размером силиконового выступа:

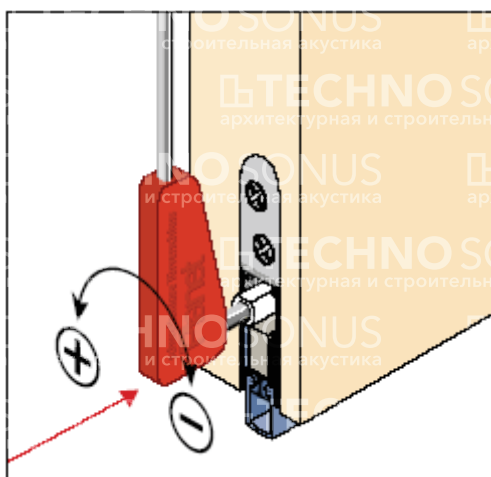
Выбор выступа силиконовой кромки (**Option silicone lip protrudes**) → сторона дверной петли: ... мм /  
→ сторона замка: ... мм (Артикул № 900440)

## Регулировка высоты подъема звукоизоляционных порогов Planet

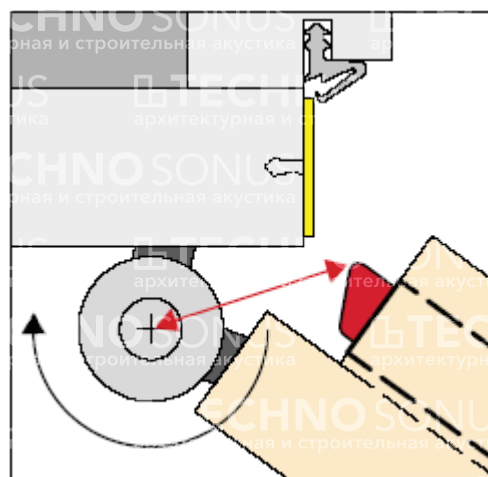
→ Спусковая кнопка всегда находится со стороны установки петель для двустворчатых / складывающихся дверей, со стороны замка - для раздвижных дверей.

### Точная регулировка

Высота подъема регулируется вращением спусковой кнопки торцовым ключом на 3мм.

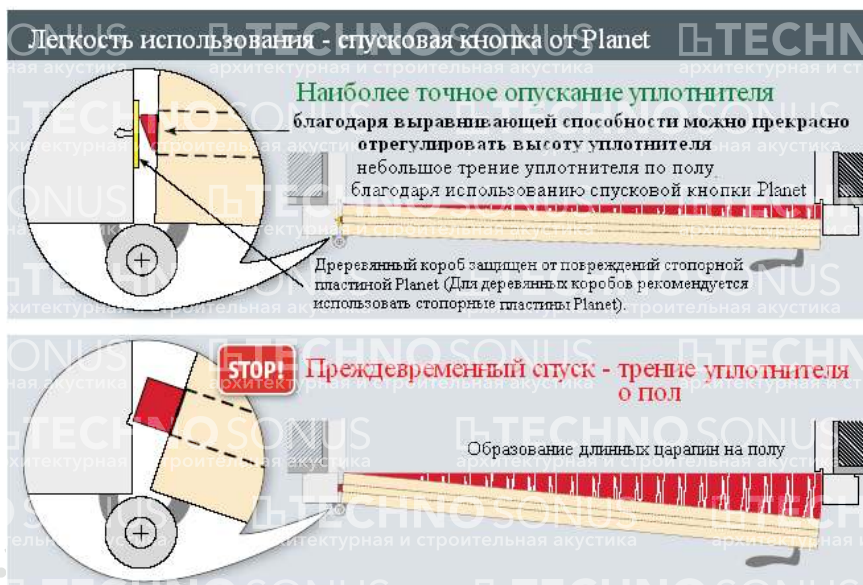


+ увеличение высоты подъема, увеличение пространства створки  
- уменьшение высоты подъема, уменьшение пространства створки



Правильное окончательное положение спусковой кнопки, штифт не касается стержня петли.

**Обратите внимание!** Регулировку высоты подъема следует производить до тех пор, пока силиконовая кромка не будет плотно смыкаться с полом при закрытой двери. Не следует допускать давления на пол. Если свет не проникает через нижний зазор двери, значит, максимальный уровень шумоизоляции достигнут.



## Общая информация, техническое обслуживание звукоизоляционных порогов Planet

→ Ниже приведена информация, касающаяся автоматических порогов и комплектующих. В случае несоблюдения данных требований компания ответственности не несет.

### Общие примечания и дополнения в отношении использования и технического обслуживания автоматических порогов Planet

#### 1. Покрытие лаком или покраска

Не следует покрывать чем-либо или окрашивать звукоизоляционные пороги Planet.

#### 2. Техническое обслуживание

Регулярно раз в два года проводите проверку функциональности (спусковая кнопка, уплотнительная полоса, высота подъема). В случае загрязнения - очистить.

Не обрабатывайте уплотнительную кромку смазкой.

**Planet MinE:** следует регулярно пылесосить периметр двери. Раз в два года необходимо снимать угловой кронштейн на одной стороне.

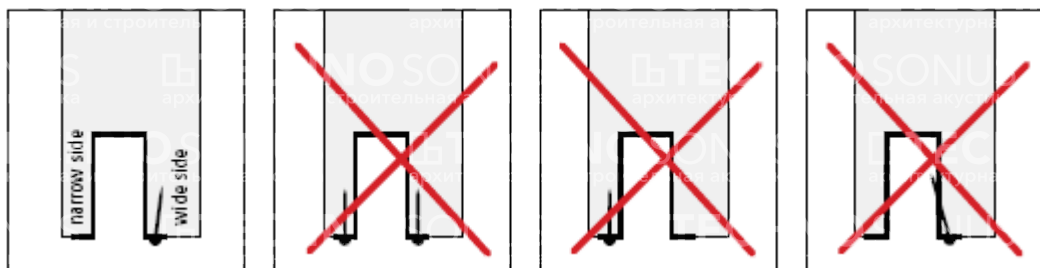
Перед очисткой пылесосом нужно вынуть уплотнитель. Установка производится в обратном порядке. Проверить функционирование (спусковая кнопка, уплотнительная полоса, высота подъема). Не обрабатывайте уплотнительную кромку смазкой.

#### 3. Проверка

Проверку автоматических порогов на функционирование и отсутствие повреждений рекомендуется проводить раз в два года.

#### 4. Правильная установка автоматических порогов Planet снизу

Крепление производится с более широкой стороны дверного полотна. Фиксируйте винты и гвозди в более широкой части дверного полотна. Не сверлите и не обрабатывайте иным образом звукоизоляционные пороги, за исключением случаев уменьшения порога в соответствии с инструкцией по монтажу. Отверстия для врезных шпингалетов и направляющих поперечин выполнены на заводе-изготовителе.



Правильно

Неправильно

Неправильно

Неправильно

#### 5. Важно!

Не нажимайте на автоматический порог в процессе установки. В противном случае автоматический порог может быть поврежден, что приведет к его неправильному функционированию.

#### 6. Качественное использование

В рамках данного определения автоматические пороги Planet представляют собой конструкцию, устанавливаемую с целью уплотнения дверей, раздвижных дверей, складывающихся дверей любого типа и из любых материалов для защиты от шума, дыма и сквозняка.

#### Важно:

Компания оставляет за собой право вносить изменения или модифицировать данную информацию и инструкции в любое время.