

АЛЬБОМ ТИПОВЫХ
ТЕХНИЧЕСКИХ РЕШЕНИЙ

ЗВУКОИЗОЛЯЦИОННЫЕ КОНСТРУКЦИИ

ЖИЛЫЕ И ОБЩЕСТВЕННЫЕ ЗДАНИЯ

 **SoundGuard**
Настоящая звукоизоляция

скачать
альбом



soundguard.ru/album

СОДЕРЖАНИЕ

1. Введение	2	3.2 Системы звукоизоляции «Базис»	22
2. Системы звукоизоляции	3	3.2.1 Вертикальный разрез	22
2.1 Бескаркасные системы звукоизоляции стен	4	3.2.2 Горизонтальный разрез каркасной системы	26
2.1.1 Описание	4	3.2.3 Горизонтальный разрез бескаркасной системы	30
2.1.2 Состав конструкций	5	3.3 Системы звукоизоляции «Оптима»	34
2.2 Бескаркасные системы звукоизоляции стен «Gipslock»	6	3.3.1 Вертикальный разрез	34
2.2.1 Описание	6	3.3.2 Горизонтальный разрез каркасной системы	38
2.2.2 Состав конструкций	7	3.3.3 Горизонтальный разрез бескаркасной системы	42
2.3 Каркасные системы звукоизоляции стен	8	3.4 Системы звукоизоляции «Премиум»	46
2.3.1 Описание	8	3.4.1 Вертикальный разрез	46
2.3.2 Состав конструкций	9	3.4.2 Горизонтальный разрез каркасной системы	50
2.4 Системы звукоизоляции перегородок	10	3.4.3 Горизонтальный разрез бескаркасной системы	54
2.4.1 Описание	10	3.5 Системы звукоизоляции «Аква»	58
2.4.2 Состав конструкций	11	3.5.1 Вертикальный разрез	58
2.5 Системы звукоизоляции потолочных перекрытий	12	3.5.2 Горизонтальный разрез каркасной системы	62
2.5.1 Описание	12	3.5.3 Горизонтальный разрез бескаркасной системы	66
2.5.2 Состав конструкций	13	3.6 Система звукоизоляции «Gipslock»	70
2.6 Системы звукоизоляции пола под стяжку	14	3.6.1 Вертикальный разрез	71
2.6.1 Описание	14	3.7 Системы звукоизоляции «ТИХОПОЛ»	72
2.6.2 Состав конструкций	15	3.6.1 Вертикальный разрез	73
2.7 Системы звукоизоляции пола под стяжку «ТИХОПОЛ»	16	4. Звукоизоляционные материалы SoundGuard	75
2.7.1 Описание	16	4.1 Перечень материалов SoundGuard	76
2.7.2 Состав конструкций	17	4.2 Таблицы расхода материалов	84
2.8 Системы звукоизоляции пола под финишное покрытие	18	5. Нормативные требования	91
2.8.1 Описание	18	5.1 Нормы допустимого шума	92
2.8.2 Состав конструкций	19	5.2 Нормативные требования к звукоизоляции	95
3. Узлы сопряжения систем звукоизоляции	20	6. Результаты испытаний конструкций SoundGuard	97
3.1 Общая информация	21		

Введение

ООО «Звукоизоляционные Европейские Технологии» представляет новый Альбом типовых технических решений SoundGuard, специально разработанных для **звукоизоляции** различных ограждающих конструкций (стены, перегородки, перекрытия) в жилых и общественных зданиях.

В альбоме типовых технических решений SoundGuard содержатся описание и чертежи рекомендуемых систем звукоизоляции, чертежи узлов сопряжения, перечень используемых в системах материалов и их нормативный расход на 1 м² площади системы, данные по эффективности систем SoundGuard, нормативные требования по звукоизоляции и результаты испытаний конструкций SoundGuard.

Разработанные типовые решения по звукоизоляции разделены на 5 основных типов:

- **Базис** – наиболее компактный тип решений в основе которого сочетание экономного расхода материалов и средств с обеспечением эффективности звукоизоляции воздушного шума и виброизоляции.
- **Оптима** – самый популярный тип решений, сочетающий оптимальное использование материалов для более эффективной звукоизоляции воздушного шума и виброизоляции по сравнению с системой Базис при рациональном расходовании средств и материалов.
- **Премиум** – самый бескомпромиссный тип решений для получения наивысшей эффективности звукоизоляции воздушного шума и виброизоляции с применением инновационных премиальных материалов для тех, кто выбирает лучшее.
- **Аква** – тип решений для применения в мокрых и влажных помещениях с оптимальным сочетанием инновационных материалов для лучшей эффективности звукоизоляции воздушного шума и виброизоляции в сочетании с гидроизоляцией помещений.
- **Gipslock** – тип решений, основанный на модульной системе крепежа для уменьшения сроков монтажа конструкций с получением уровня эффективности звукоизоляции воздушного шума и виброизоляции не ниже решений системы Оптима.

Основные комплектующие материалы для типовых решений по звукоизоляции SoundGuard производятся компанией ООО «Звукоизоляционные Европейские Технологии».

Предлагаемые звукоизоляционные конструкции SoundGuard:

- имеют широкий диапазон увеличения индекса изоляции воздушного шума ΔR_w – от 8 дБ до 22 дБ;
- имеют широкий диапазон снижения индекса приведенного уровня ударного шума ΔL_{pW} – от 18 дБ до 41 дБ;
- успешно прошли испытания в лабораторных условиях;
- подтвердили свою эффективность на практике.

Альбом типовых технических решений SoundGuard разработан с целью создания базы технических решений, позволяющей при проектировании объектов гражданского строительства использовать готовые звукоизоляционные системы с заданными параметрами эффективности, толщины и массы конструкций.

Типовые технические решения SoundGuard рекомендуется применять при разработке проектной и рабочей документации с целью выполнения требований нормативных документов:

- Свод правил СП 51.13330.2011 «Защита от шума. Актуализированная редакция СНиП 23-03-2003» (изм. 3);
- Свод правил СП 275.1325800.2016 «Конструкции ограждающие жилых и общественных зданий. Правила проектирования звукоизоляции»;
- СанПиН 1.2.3685-21 «Гигиенические нормативы и требования к обеспечению безопасности и (или) безвредности для человека факторов среды обитания»;
- Федеральный закон «Технический регламент о безопасности зданий и сооружений» от 30.12.2009г № 384-ФЗ.

Принятые сокращения

В настоящем Альбоме приняты следующие сокращения:

- SG – SoundGuard;
- НИИСФ РААСН – Научно-исследовательский институт строительной физики Российской академии архитектуры и строительных наук.



Актуальную редакцию альбома в PDF-формате
вы можете скачать по адресу
soundguard.ru/album

СИСТЕМЫ

ЗВУКОИЗОЛЯЦИИ

2.1 Бескаркасные системы звукоизоляции стен

2.1.1 Описание

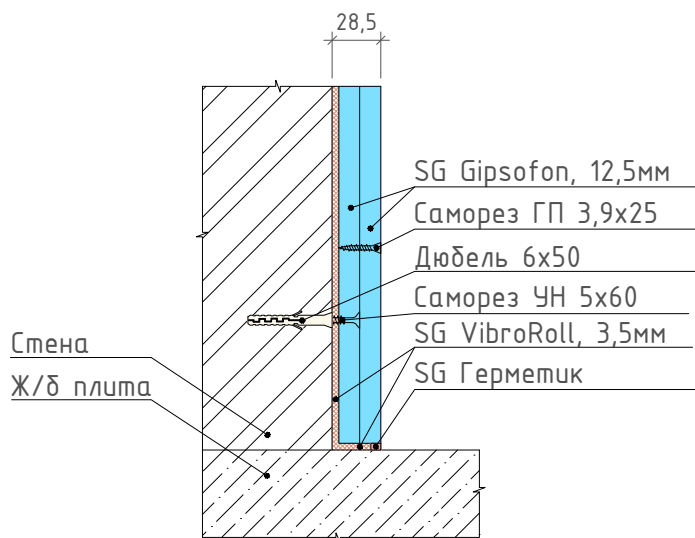
Таблица 1 – Бескаркасные системы звукоизоляции стен

Обозначение	Краткое описание конструкции	Толщина, мм	Эффективность, дБ	
			Основа	Rw/ Δ Rw
Базис	Бескаркасная конструкция для стен, в которой используются звукоизоляционные материалы в следующем порядке: - подложка виброакустическая SG VibroRoll (3,5 мм); - звукоизоляционный гипсокартонный лист Gipsophon (12,5 мм); - звукоизоляционный гипсокартонный лист Gipsophon (12,5 мм).	28,5	Газоблок 75 мм	43*/9
			Газоблок 200 мм	54/10
			Полнотелый кирпич 120 мм	56/9
			Ж/б 140 мм	59/8
Оптима	Бескаркасная конструкция для стен, в которой используются звукоизоляционные материалы в следующем порядке: - виброакустическая подложка SG VibroRoll (3,5 мм); - звукоизоляционная панель SG ЭкоЗвукоИзол (13 мм); - звукоизоляционный гипсокартонный лист Gipsophon (12,5 мм).	29,0	Газоблок 75 мм	45*/11
			Газоблок 200 мм	55/11
			Полнотелый кирпич 120 мм	57/10
			Ж/б 140 мм	61/10
Премиум	Бескаркасная конструкция для стен, в которой используются звукоизоляционные материалы в следующем порядке: - звуко-виброизоляционная подложка SG ВиброСтоп 6 (6 мм); - звукоизоляционная панель SG Premium (18 мм); - звукоизоляционная мембрана SG Membrane 4 S (4 мм); - звукоизоляционный гипсокартонный лист Gipsophon (12,5 мм).	40,5	Газоблок 75 мм	47*/13
			Газоблок 200 мм	57/12
			Полнотелый кирпич 120 мм	58/11
			Ж/б 140 мм	63/12
Аква	Бескаркасная конструкция для стен, в которой используются звукоизоляционные материалы в следующем порядке: - звуко-виброизоляционная подложка SG ВиброСтоп 6 (6 мм); - звукоизоляционный гипсокартонный лист Gipsophon (12,5 мм); - звукоизоляционная мембрана SG Membrane 4 S (4 мм); - звукоизоляционный гипсокартонный лист Gipsophon (12,5 мм).	35,0	Газоблок 75 мм	46*/12
			Газоблок 200 мм	55/11
			Полнотелый кирпич 120 мм	58/11
			Ж/б 140 мм	62/11

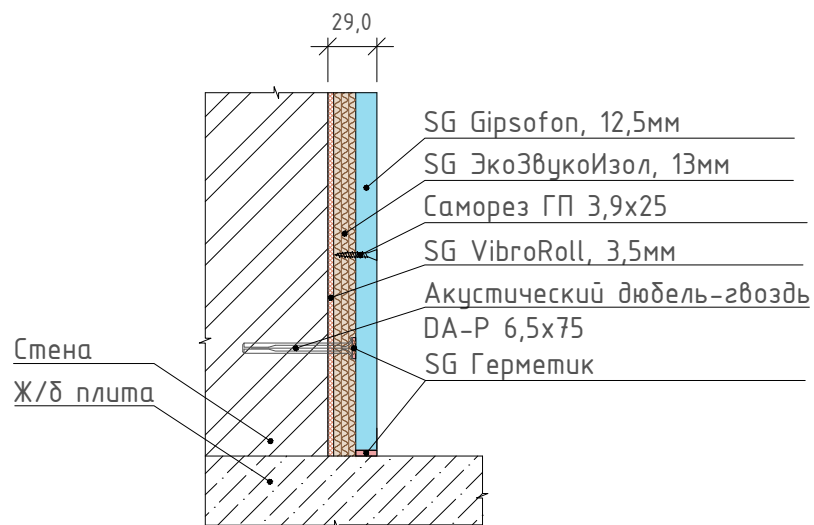
* По данным лабораторных измерений в НИИСФ РААСН

2.1.2 Состав конструкций

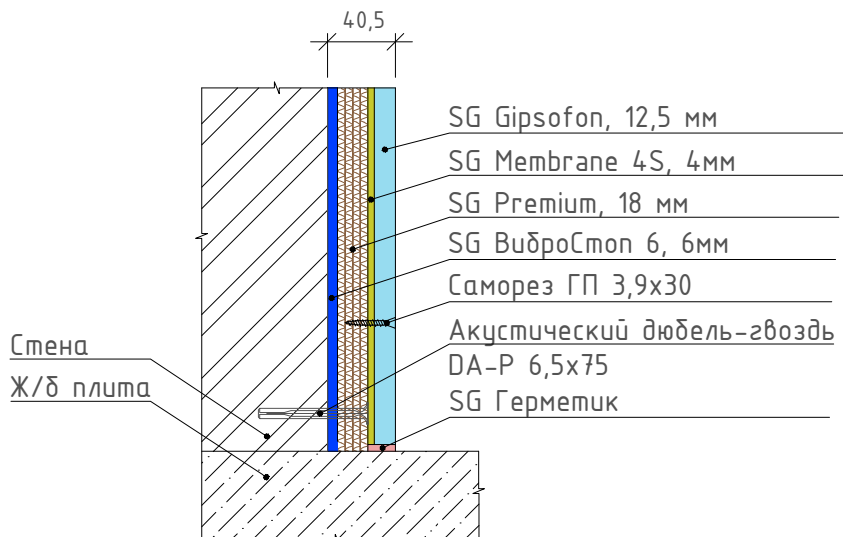
Базис (бескаркасная)



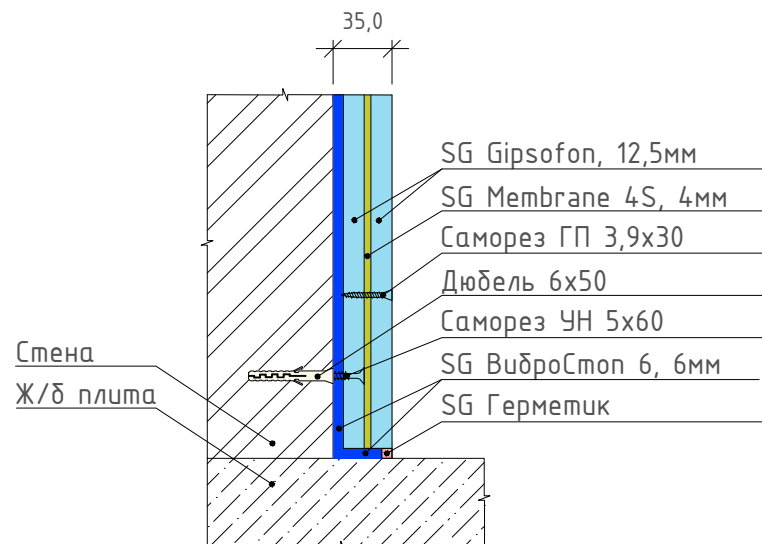
Оптима (бескаркасная)



Премиум (бескаркасная)



Аква (бескаркасная)



2.2 Бескаркасные системы звукоизоляции стен «Gipslock»

2.2.1 Описание

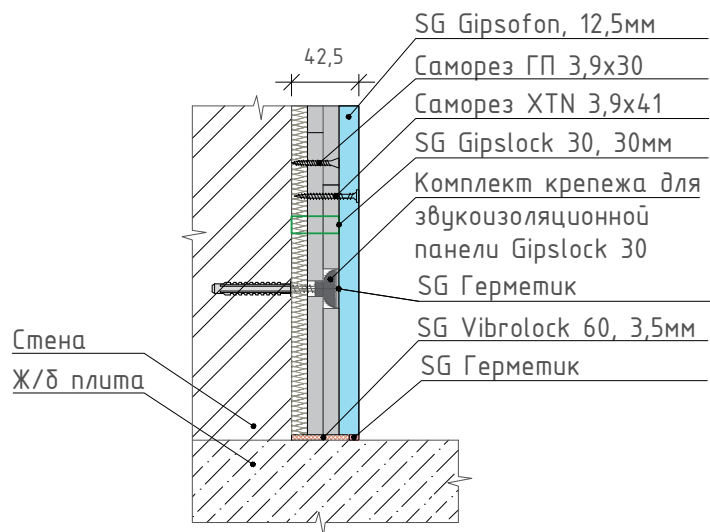
Таблица 2 – Бескаркасные системы звукоизоляции стен «Gipslock»

Обозначение	Краткое описание конструкции	Толщина, мм	Эффективность, дБ	
			Основа	Rw/ Δ Rw
Gipslock 30	Бескаркасная конструкция для стен, в которой используются звукоизоляционные материалы в следующем порядке: - звукоизоляционная панель SG Gipslock 30 (30 мм); - звукоизоляционный гипсокартонный лист Gipsophon (12,5 мм).	42,5	Газоблок 75 мм	51/17
			Газоблок 200 мм	56/12
			Полнотелый кирпич 120 мм	56/13
			Ж/б 140 мм	63/12
Gipslock 40	Бескаркасная конструкция для стен, в которой используются звукоизоляционные материалы в следующем порядке: - звукоизоляционная панель SG Gipslock 40 (40 мм); - звукоизоляционный гипсокартонный лист Gipsophon (12,5 мм).	52,5	Газоблок 75 мм	52/18*
			Газоблок 200 мм	59/15
			Полнотелый кирпич 120 мм	60/17
			Ж/б 140 мм	66/15
Gipslock 70	Бескаркасная конструкция для стен, в которой используются звукоизоляционные материалы в следующем порядке: - звукоизоляционная панель SG Gipslock 70 (70 мм); - звукоизоляционный гипсокартонный лист Gipsophon (12,5 мм).	82,5	Газоблок 75 мм	53/19*
			Газоблок 200 мм	60/16
			Полнотелый кирпич 120 мм	61/18
			Ж/б 140 мм	67/16

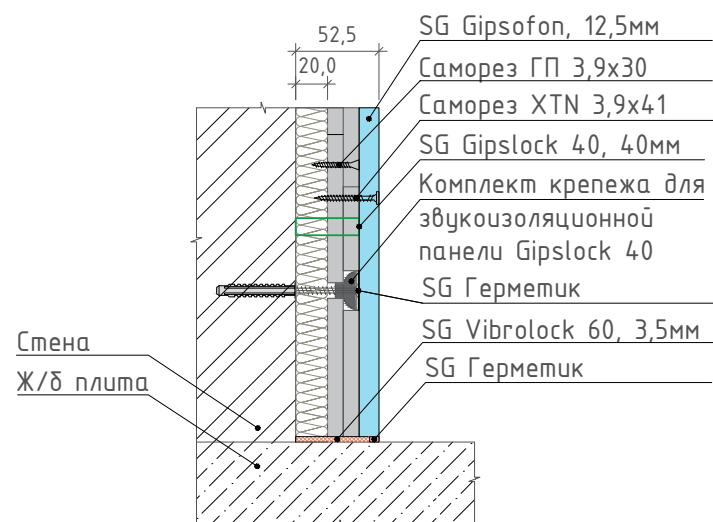
* По данным лабораторных измерений

2.2.2 Состав конструкций

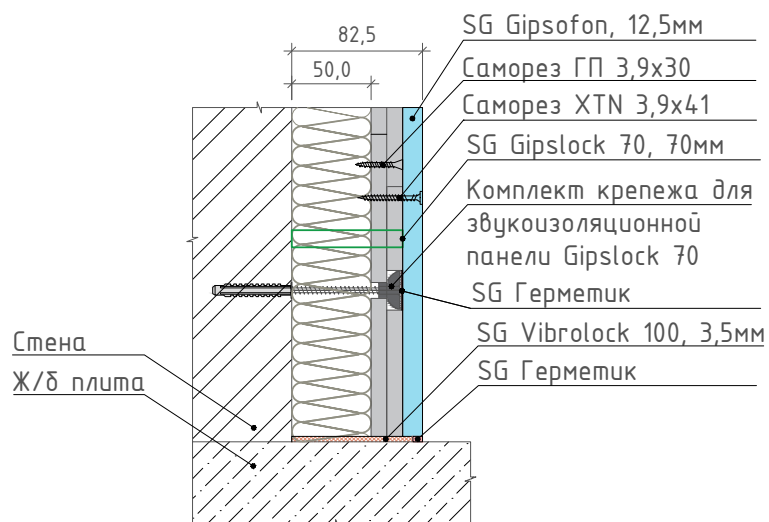
Gipslock 30



Gipslock 40



Gipslock 70



2.3 Каркасные системы звукоизоляции стен

2.3.1 Описание

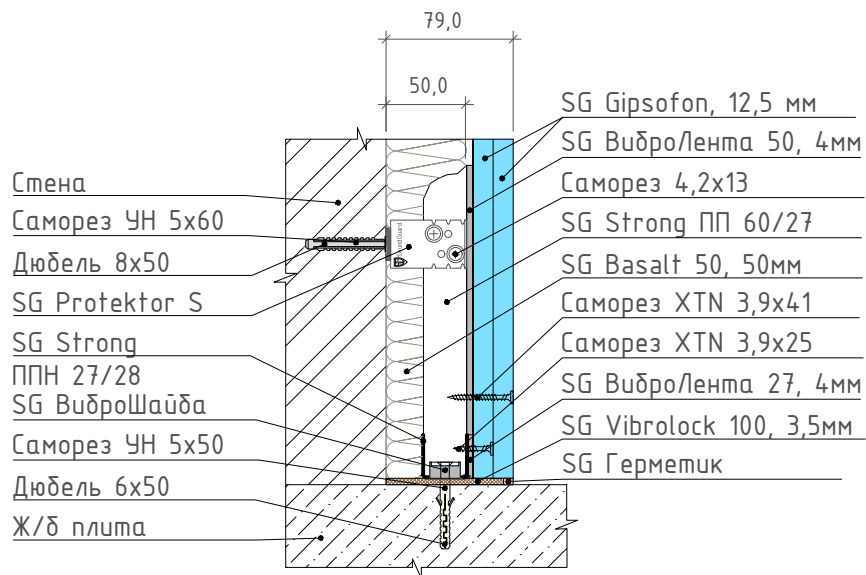
Таблица 3 – Каркасные системы звукоизоляции стен

Обозначение	Краткое описание конструкции	Толщина, мм	Эффективность, дБ	
			Основа	Rw/ Δ Rw
Базис	Каркасная конструкция для стен, в которой используются звукоизоляционные материалы в следующем порядке: - виброизоляционное крепление SG Protector S; - плита звукопоглощающая SG Basalt 50 (50 мм); - демпферная виброгасящая лента SG ВиброЛента (4 мм); - звукоизоляционный гипсокартонный лист Gipsophon (12,5 мм); - звукоизоляционный гипсокартонный лист Gipsophon (12,5 мм).	79,0	Газоблок 75 мм	51*/17
			Газоблок 200 мм	58/12
			Полнотелый кирпич 120 мм	59/12
			Ж/б 140 мм	63/12
Оптима	Каркасная конструкция для стен, в которой используются звукоизоляционные материалы в следующем порядке: - виброизоляционное крепление SG Vibro M; - плита звукопоглощающая SG ЭкоАкустик 30 (50 мм); - демпферная виброгасящая лента SG ВиброЛента (4 мм); - звукоизоляционная панель SG ЭкоЗвукоИзол (13 мм); - звукоизоляционный гипсокартонный лист Gipsophon (12,5 мм).	79,5	Газоблок 75 мм	54*/20
			Газоблок 200 мм	59/13
			Полнотелый кирпич 120 мм	60/13
			Ж/б 140 мм	65/14
Премиум	Каркасная конструкция для стен, в которой используются звукоизоляционные материалы в следующем порядке: - виброизоляционное крепление SG Vibro PL; - плита звукопоглощающая SG ЭкоАкустик 80 (50 мм); - демпферная виброгасящая лента SG ВиброЛента (4 мм); - звукоизоляционная панель SG Premium (18 мм); - звукоизоляционная мембрана SG Membrane 4 S (4 мм); - звукоизоляционный гипсокартонный лист Gipsophon (12,5 мм).	88,5	Газоблок 75 мм	56*/22
			Газоблок 200 мм	62/16
			Полнотелый кирпич 120 мм	62/15
			Ж/б 140 мм	67/16
Аква	Каркасная конструкция для стен, в которой используются звукоизоляционные материалы в следующем порядке: - виброизоляционное крепление SG Vibro P; - плита звукопоглощающая SG ЭкоАкустик 30 (50 мм); - демпферная виброгасящая лента SG ВиброЛента (4 мм); - звукоизоляционный гипсокартонный лист Gipsophon (12,5 мм); - звукоизоляционная мембрана SG Membrane 4 S (4 мм); - звукоизоляционный гипсокартонный лист Gipsophon (12,5 мм).	83,0	Газоблок 75 мм	54*/20
			Газоблок 200 мм	61/15
			Полнотелый кирпич 120 мм	61/14
			Ж/б 140 мм	66/15

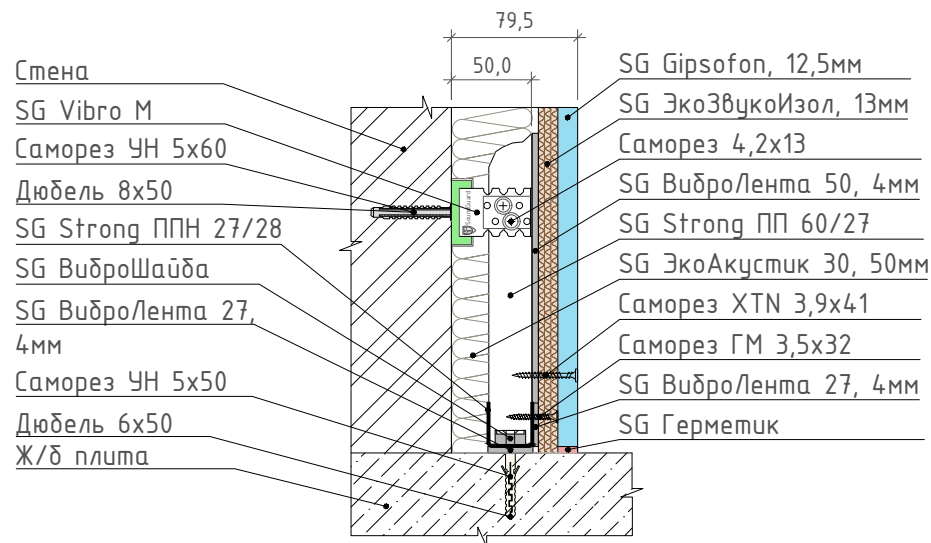
* По данным лабораторных измерений в НИИСФ РААСН

2.3.2 Состав конструкций

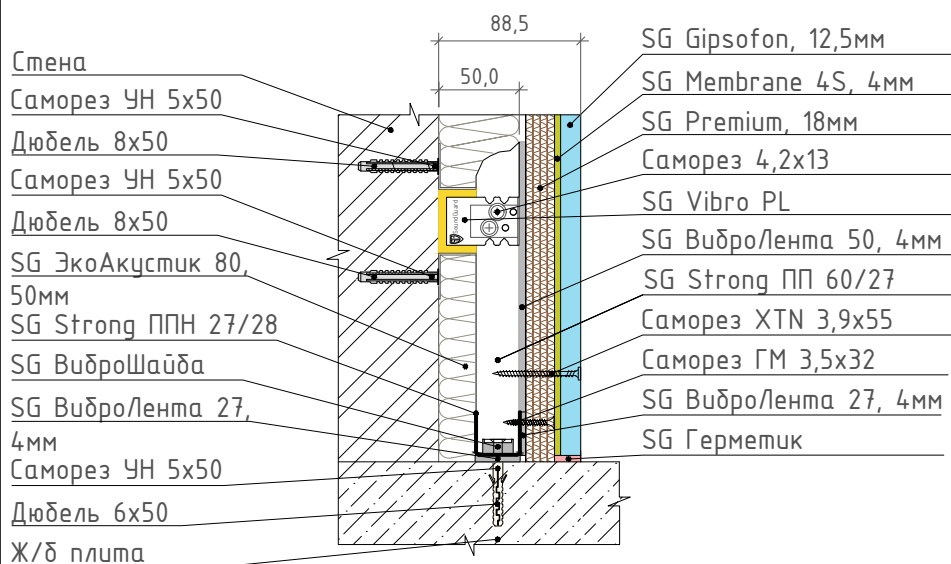
Базис (каркасная)



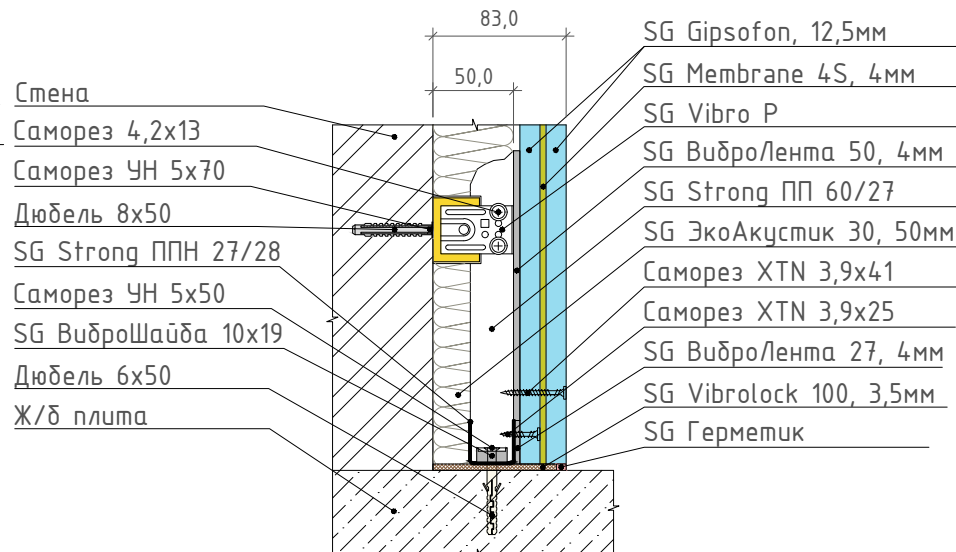
Оптимa (каркасная)



Премиум (каркасная)



Аква (каркасная)



2.4 Системы звукоизоляции перегородок

2.4.1 Описание

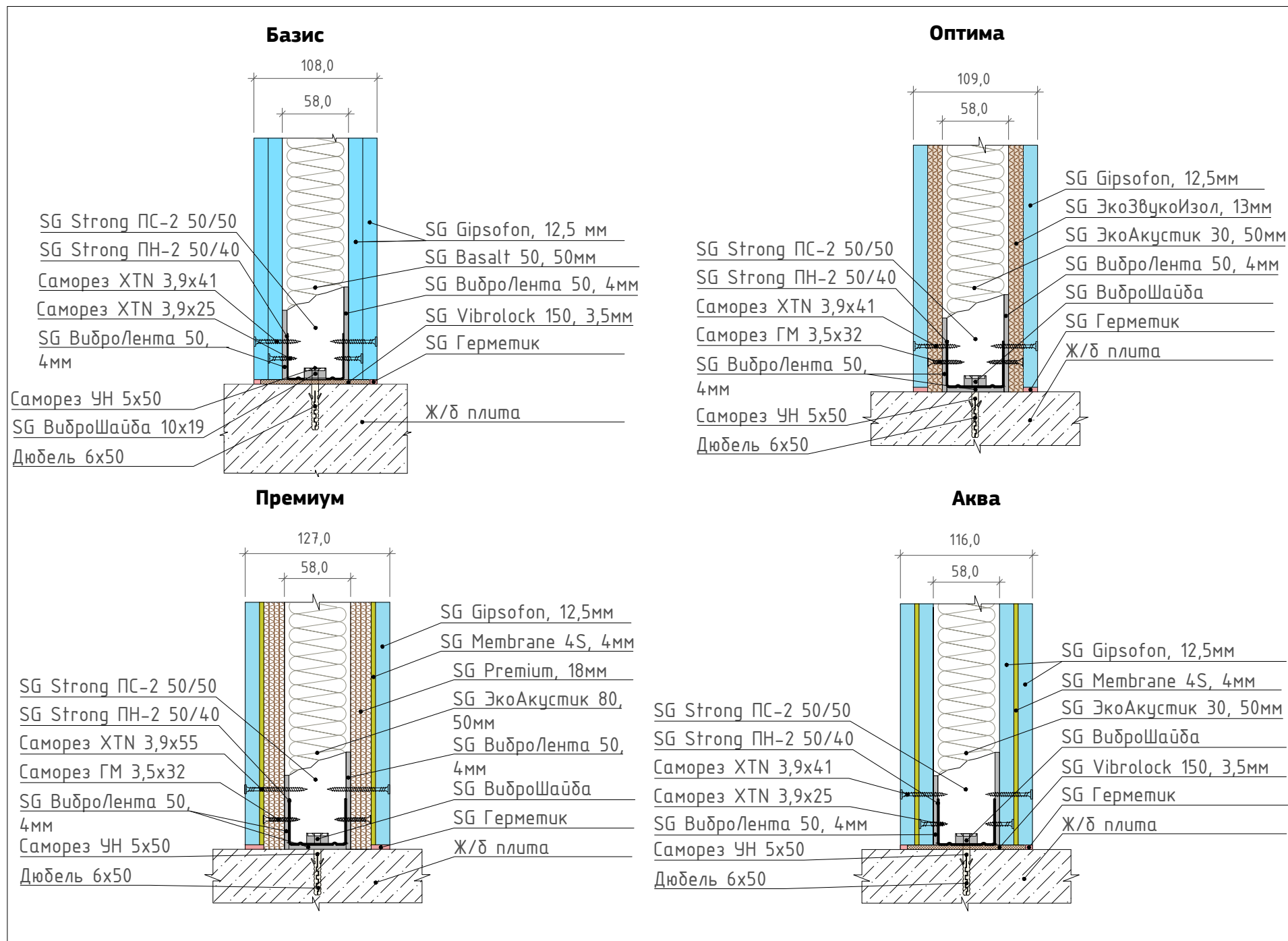
Таблица 4 – Звукоизоляционные конструкции перегородок

Обозначение	Краткое описание конструкции	Толщина, мм	Эффективность, дБ
			Rw/ Δ Rw*
Базис	Каркасная конструкция перегородок, в которой используются звукоизоляционные материалы в следующем порядке: звукоизоляционный гипсокартонный лист Gipsophon (12,5 мм), звукоизоляционный гипсокартонный лист Gipsophon (12,5 мм), демпферная виброгасящая лента SG ВиброЛента (4 мм), плита звукопоглощающая SG Basalt 50 (50 мм), демпферная виброгасящая лента SG ВиброЛента (4 мм), звукоизоляционный гипсокартонный лист SG Gipsophon (12,5 мм), звукоизоляционный гипсокартонный лист Gipsophon (12,5 мм).	108,0	55/11
Оптимa	Каркасная конструкция перегородок, в которой используются звукоизоляционные материалы в следующем порядке: звукоизоляционный гипсокартонный лист Gipsophon (12,5 мм), звукоизоляционная панель SG ЭкоЗвукоИзол (13 мм), демпферная виброгасящая лента SG ВиброЛента (4 мм), плита звукопоглощающая SG ЭкоАкустик 30 (50 мм), демпферная виброгасящая лента SG ВиброЛента (4 мм), звукоизоляционная панель SG ЭкоЗвукоИзол (13 мм), звукоизоляционный гипсокартонный лист Gipsophon (12,5 мм).	109,0	61/17**
Премиум	Каркасная конструкция перегородок, в которой используются звукоизоляционные материалы в следующем порядке: звукоизоляционный гипсокартонный лист Gipsophon (12,5 мм), звукоизоляционная мембрана SG Membrane 4 S (4 мм), звукоизоляционная панель SG Premium (18 мм), демпферная виброгасящая лента SG ВиброЛента (4 мм), плита звукопоглощающая SG ЭкоАкустик 80 (50 мм), демпферная виброгасящая лента SG ВиброЛента (4 мм), звукоизоляционная панель SG Premium (18 мм), звукоизоляционная мембрана SG Membrane 4 S (4 мм), звукоизоляционный гипсокартонный лист Gipsophon (12,5 мм).	127,0	64/20**
Аква	Каркасная конструкция перегородок, в которой используются звукоизоляционные материалы в следующем порядке: звукоизоляционный гипсокартонный лист Gipsophon (12,5 мм), звукоизоляционная мембрана SG Membrane 4 S (4 мм), звукоизоляционный гипсокартонный лист SG Gipsophon (12,5 мм), демпферная виброгасящая лента SG ВиброЛента (4 мм), плита звукопоглощающая SG ЭкоАкустик 30 (50 мм), демпферная виброгасящая лента SG ВиброЛента (4 мм), звукоизоляционный гипсокартонный лист Gipsophon (12,5 мм), звукоизоляционная мембрана SG Membrane 4 S (4 мм), звукоизоляционный гипсокартонный лист Gipsophon (12,5 мм).	116,0	59/15

* По сравнению с перегородкой с однослойными обшивками из КНАУФ-листов на одинарном металлическом каркасе (С111)

** По данным лабораторных измерений

2.4.2 Состав конструкций



2.5 Системы звукоизоляции потолочных перекрытий

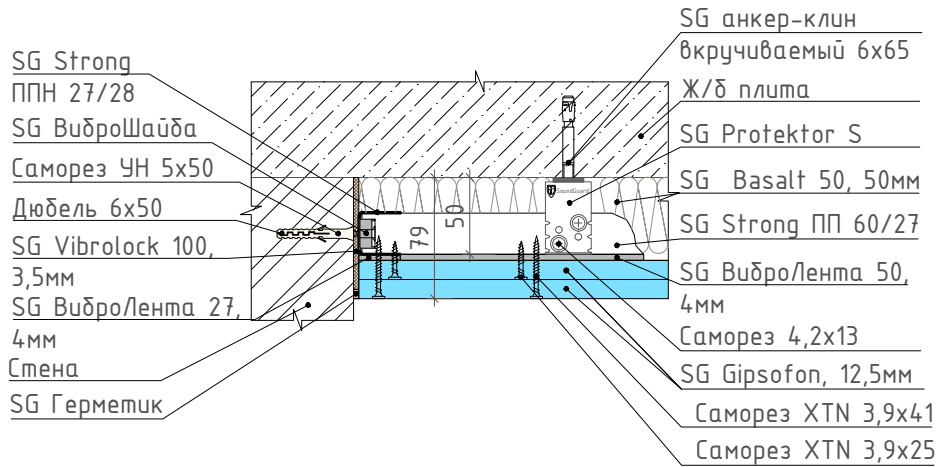
2.5.1 Описание

Таблица 5 – Звукоизоляция потолочных перекрытий

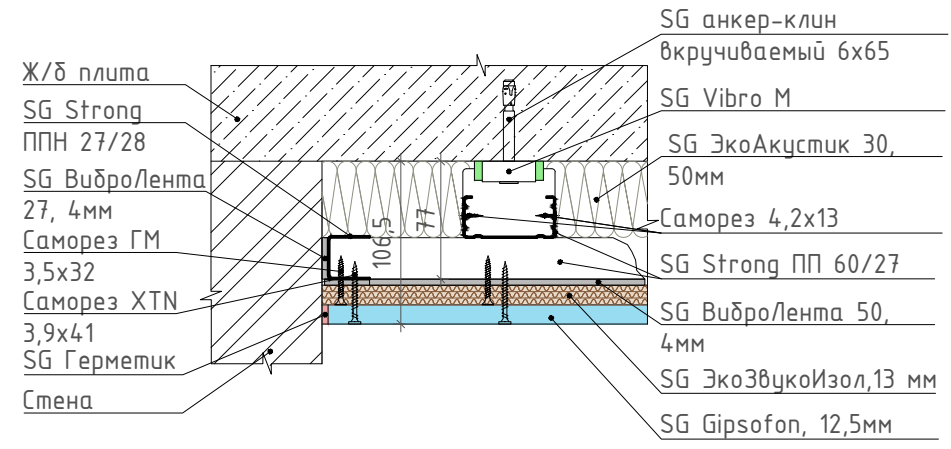
Обозначение	Краткое описание конструкции	Толщина, мм	Эффективность, дБ	
			Основа	Rw/ Δ Rw
Базис	Каркасная конструкция для потолочных перекрытий, в которой используются звукоизоляционные материалы в следующем порядке: - виброизоляционное крепление SG Protector S; - плита звукопоглощающая SG Basalt 50 (50 мм); - демпферная виброгасящая лента SG ВиброЛента (4 мм); - звукоизоляционный гипсокартонный лист Gipsophon (12,5 мм); - звукоизоляционный гипсокартонный лист Gipsophon (12,5 мм).	79,0	Ж/б 140 мм	63/12
			Ж/б 180 мм	66/11
Оптима	Каркасная конструкция для потолочных перекрытий, в которой используются звукоизоляционные материалы в следующем порядке: - виброизоляционное крепление SG Vibro M; - плита звукопоглощающая SG ЭкоАкустик 30 (50 мм); - демпферная виброгасящая лента SG ВиброЛента (4 мм); - звукоизоляционная панель SG ЭкоЗвукоИзол (13 мм); - звукоизоляционный гипсокартонный лист Gipsophon (12,5 мм).	106,5	Ж/б 140 мм	65/14
			Ж/б 180 мм	69/14
Премиум	Каркасная конструкция для потолочных перекрытий, в которой используются звукоизоляционные материалы в следующем порядке: - виброизоляционное крепление SG Vibro Premium; - плита звукопоглощающая SG ЭкоАкустик 80 (50 мм); - демпферная виброгасящая лента SG ВиброЛента (4 мм); - звукоизоляционная панель SG Premium (18 мм); - звукоизоляционная мембрана SG Membrane 4 S (4 мм); - звукоизоляционный гипсокартонный лист Gipsophon (12,5 мм).	115,5	Ж/б 140 мм	68/17
			Ж/б 180 мм	71/16
Аква	Каркасная конструкция для потолочных перекрытий, в которой используются звукоизоляционные материалы в следующем порядке: - виброизоляционное крепление SG Vibro PL; - плита звукопоглощающая SG ЭкоАкустик 30 (50 мм); - демпферная виброгасящая лента SG ВиброЛента (4 мм); - звукоизоляционный гипсокартонный лист Gipsophon (12,5 мм); - звукоизоляционная мембрана SG Membrane 4 S (4 мм); - звукоизоляционный гипсокартонный лист Gipsophon (12,5 мм).	110,0	Ж/б 140 мм	66/15
			Ж/б 180 мм	69/14

2.5.2 Состав конструкций

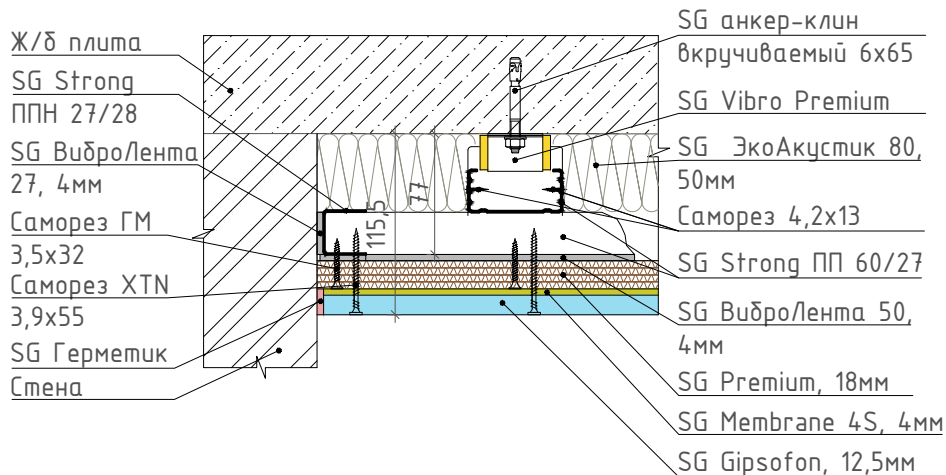
Базис



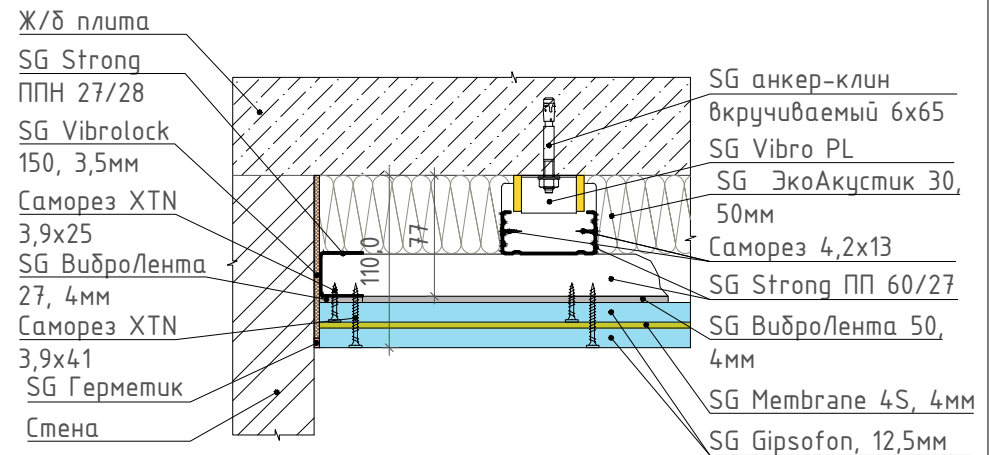
Оптим



Премиум



Аква



2.6 Системы звукоизоляции пола под стяжку

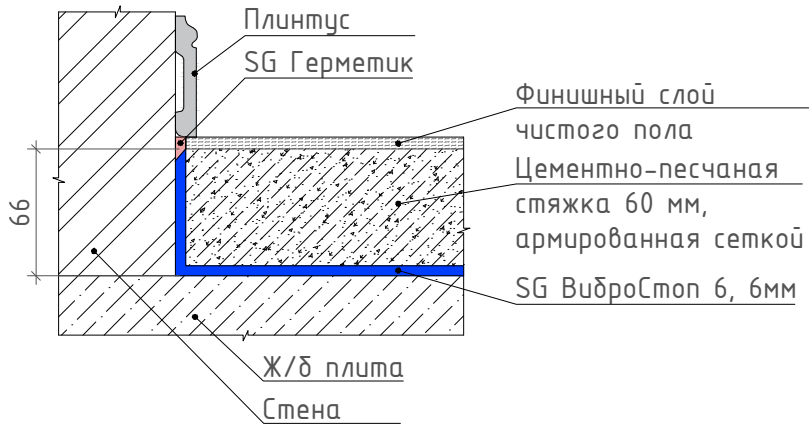
2.6.1 Описание

Таблица 6 – Звукоизоляция пола под стяжку

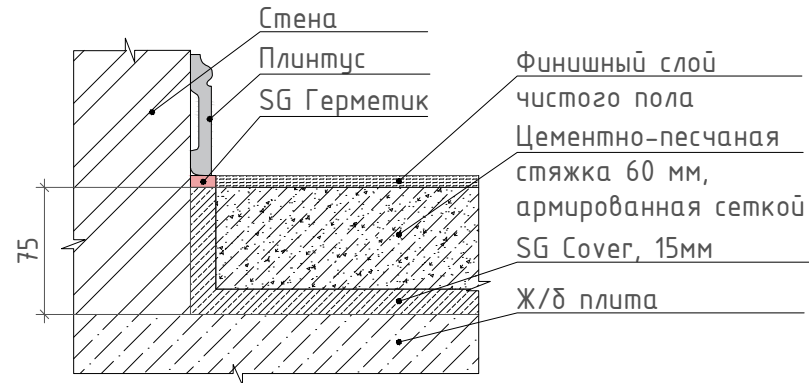
Обозначение	Краткое описание конструкции	Толщина, мм	Эффективность, дБ			
			Основа	Rw/ Δ Rw	Lw	Δ Lw*
Базис	Конструкция для пола под стяжку 60 мм, в которой используются звукоизоляционные материалы в следующем порядке: - звуко-виброизоляционная подложка SG ВиброСтоп 6 (6 мм).	66,0	Ж/6 120 мм	57/8	54	24
			Ж/6 140 мм	60/9	52	
			Ж/6 180 мм	64/9	48	
Оптима	Конструкция для пола под стяжку 60 мм, в которой используются звукоизоляционные материалы в следующем порядке: - звукоизоляционный мат SG Cover (15 мм).	75,0	Ж/6 120 мм	60/11	44	34
			Ж/6 140 мм	62/11	42	
			Ж/6 180 мм	66/11	38	
Премиум	Конструкция для пола под стяжку 60 мм, в которой используются звукоизоляционные материалы в следующем порядке: - плита звукопоглощающая SG ЭкоАкустик 80 (20 мм).	80,0	Ж/6 120 мм	61/12	37	41
			Ж/6 140 мм	64/13	35	
			Ж/6 180 мм	67/12	31	
Аква	Конструкция для пола под стяжку 60 мм, в которой используются звукоизоляционные материалы в следующем порядке: - звуко-гидроизоляционный материал SG ВиброСтоп Гидро 5С / 5П (5 мм).	65,0	Ж/6 120 мм	60/11	41	37
			Ж/6 140 мм	63/12	39	
			Ж/6 180 мм	67/12	35	

2.6.2 Состав конструкций

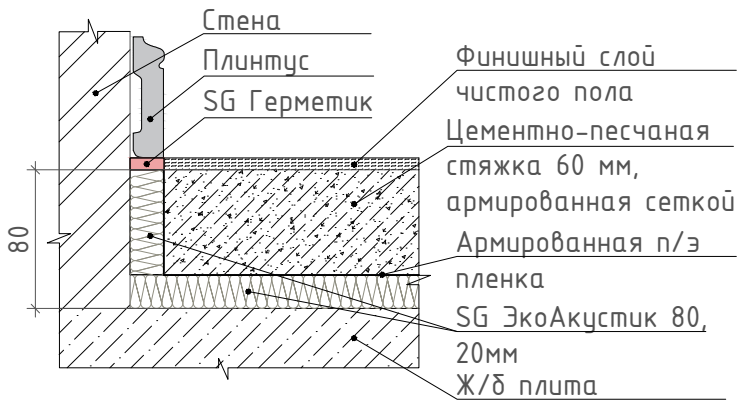
Базис



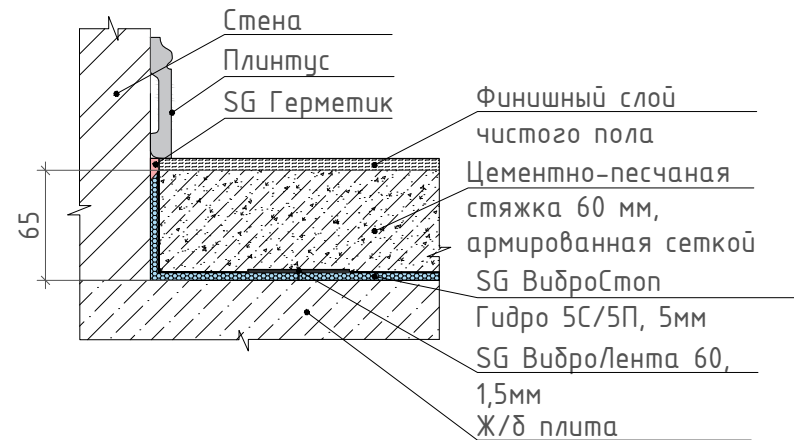
Оптим



Премиум



Аква



2.8 Системы звукоизоляции пола под финишное покрытие (полы сухие сборные)

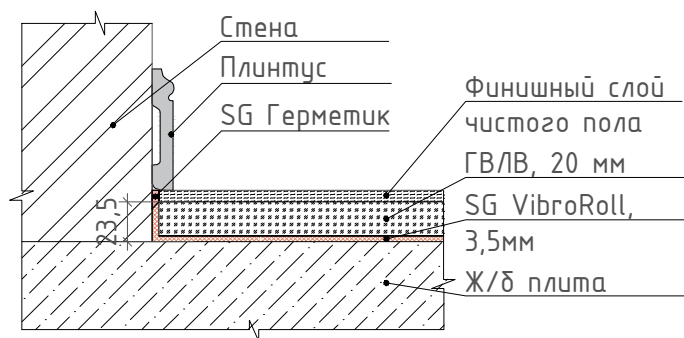
2.8.1 Описание

Таблица 8 – Звукоизоляция пола под финишное покрытие

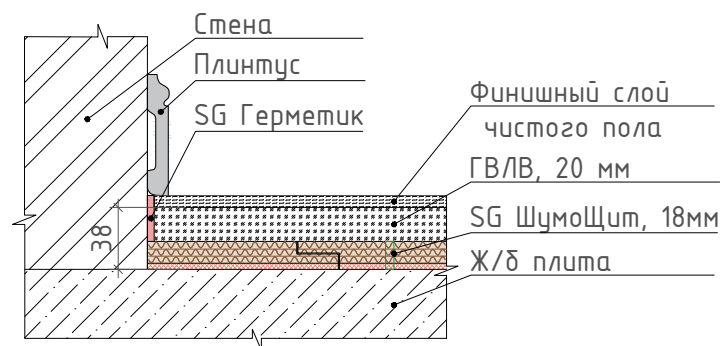
Обозначение	Краткое описание конструкции	Толщина, мм	Эффективность, дБ			
			Основа	Rw*/ΔRw	Lw*	ΔLw
Базис	Конструкция для пола под финишное покрытие, в которой используются звукоизоляционные материалы в следующем порядке: - виброакустическая подложка SG VibroRoll (3,5 мм); - гипсоволокнистый лист элемент пола ГВЛВ или аналог (20 мм).	23,5	Ж/б 120 мм	58/9	60	18
			Ж/б 140 мм	60/8	58	
			Ж/б 180 мм	64/9	54	
Оптима	Конструкция для пола под финишное покрытие, в которой используются звукоизоляционные материалы в следующем порядке: - звукоизоляционная панель SG ШумоЩит (18 мм); - гипсоволокнистый лист элемент пола ГВЛВ или аналог (20 мм).	38,0	Ж/б 120 мм	59/10	58	20
			Ж/б 140 мм	61/9	56	
			Ж/б 180 мм	65/10	52	
Премиум	Конструкция для пола под финишное покрытие, в которой используются звукоизоляционные материалы в следующем порядке: - звуко-виброизоляционная подложка SG ВиброСтоп 6 (6 мм); - звуко-виброизоляционная подложка SG ВиброСтоп 6 (6 мм); - звукоизоляционная панель SG ШумоЩит (18 мм); - звукоизоляционная мембрана SG Membrane 4 (4 мм); - гипсоволокнистый лист элемент пола ГВЛВ или аналог (20 мм).	54,0	Ж/б 120 мм	63/14	50	28
			Ж/б 140 мм	65/14	48	
			Ж/б 180 мм	69/13	44	
Аква	Конструкция для пола под финишное покрытие, в которой используются звукоизоляционные материалы в следующем порядке: - звуко-гидроизоляционный материал SG ВиброСтоп Гидро 5С / 5П (5 мм); - гипсоволокнистый лист элемент пола ГВЛВ или аналог (20 мм); - звукоизоляционная мембрана SG Membrane 4 (4 мм); - гипсоволокнистый лист элемент пола ГВЛВ или аналог (20 мм).	49,0	Ж/б 120 мм	61/12	57	21
			Ж/б 140 мм	62/10	55	
			Ж/б 180 мм	65/10	51	

2.8.2 Состав конструкций

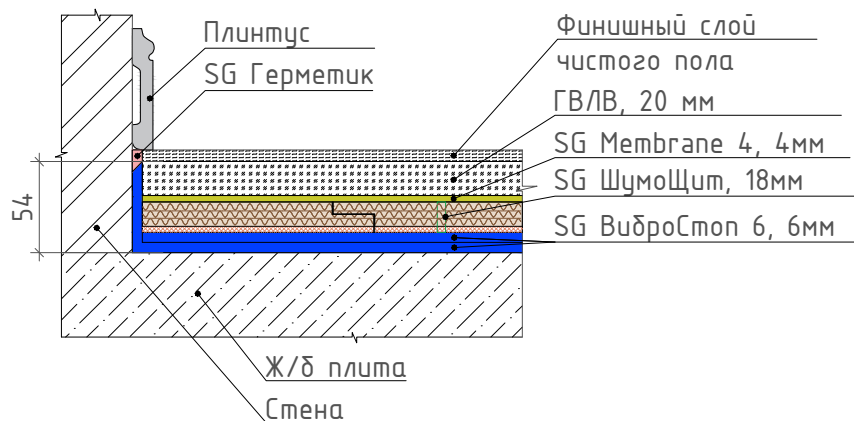
Базис



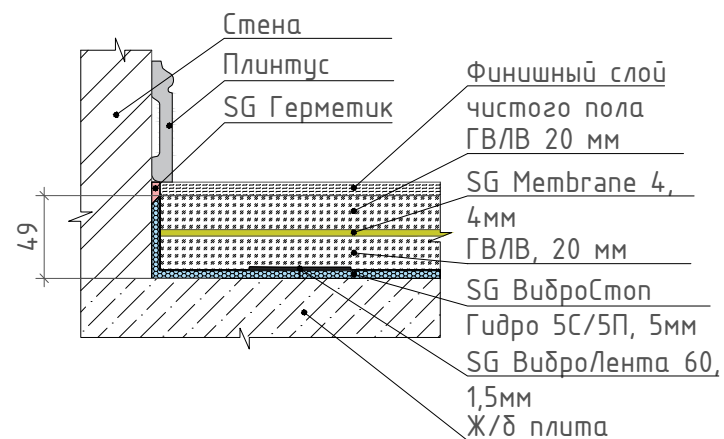
Оптим



Премиум



Аква



УЗЛЫ СОПРЯЖЕНИЯ
СИСТЕМ ЗВУКОИЗОЛЯЦИИ

3. Узлы сопряжения систем звукоизоляции

3.1 Общая информация

Узлы технических решений представлены для 6 типов систем звукоизоляции:

- Базис;
- Оптима;
- Премиум;
- Аква;
- Gipslock;
- ТИХОПОЛ.

Данный раздел содержит:

- чертежи характерных вертикальных и горизонтальных разрезов ограждающих конструкций с изображением и описанием типовых технических решений SoundGuard;
- чертежи узлов сопряжения типовых технических решений SoundGuard, требующих детального изображения;
- примечания по технологии монтажа типовых технических решений SoundGuard;
- трехмерные визуализации звукоизоляционных систем.

Представлены детальные изображения узлов сопряжения для каждого типа систем звукоизоляции:

- бескаркасной системы звукоизоляции стен с системой звукоизоляции пола;
- бескаркасной системы звукоизоляции стен с системой звукоизоляции потолка;
- каркасной системы звукоизоляции стены с системой звукоизоляции пола;
- каркасной системы звукоизоляции стены с системой звукоизоляции потолка;
- конструкции звукоизоляционной перегородки с системой звукоизоляции пола;
- конструкции звукоизоляционной перегородки с системой звукоизоляции потолка;
- бескаркасной системы звукоизоляции стен с бескаркасной системой звукоизоляции стен;
- бескаркасной системы звукоизоляции стен с каркасной системой звукоизоляции стен;
- каркасной системы звукоизоляции стен с каркасной системой звукоизоляции стен;
- каркасной системы звукоизоляции стен с конструкцией звукоизоляционной перегородки;
- бескаркасной системы звукоизоляции стен с конструкцией звукоизоляционной перегородки.

3.2 Системы звукоизоляции «Базис»

3.2.1 Вертикальный разрез системы звукоизоляции «Базис»

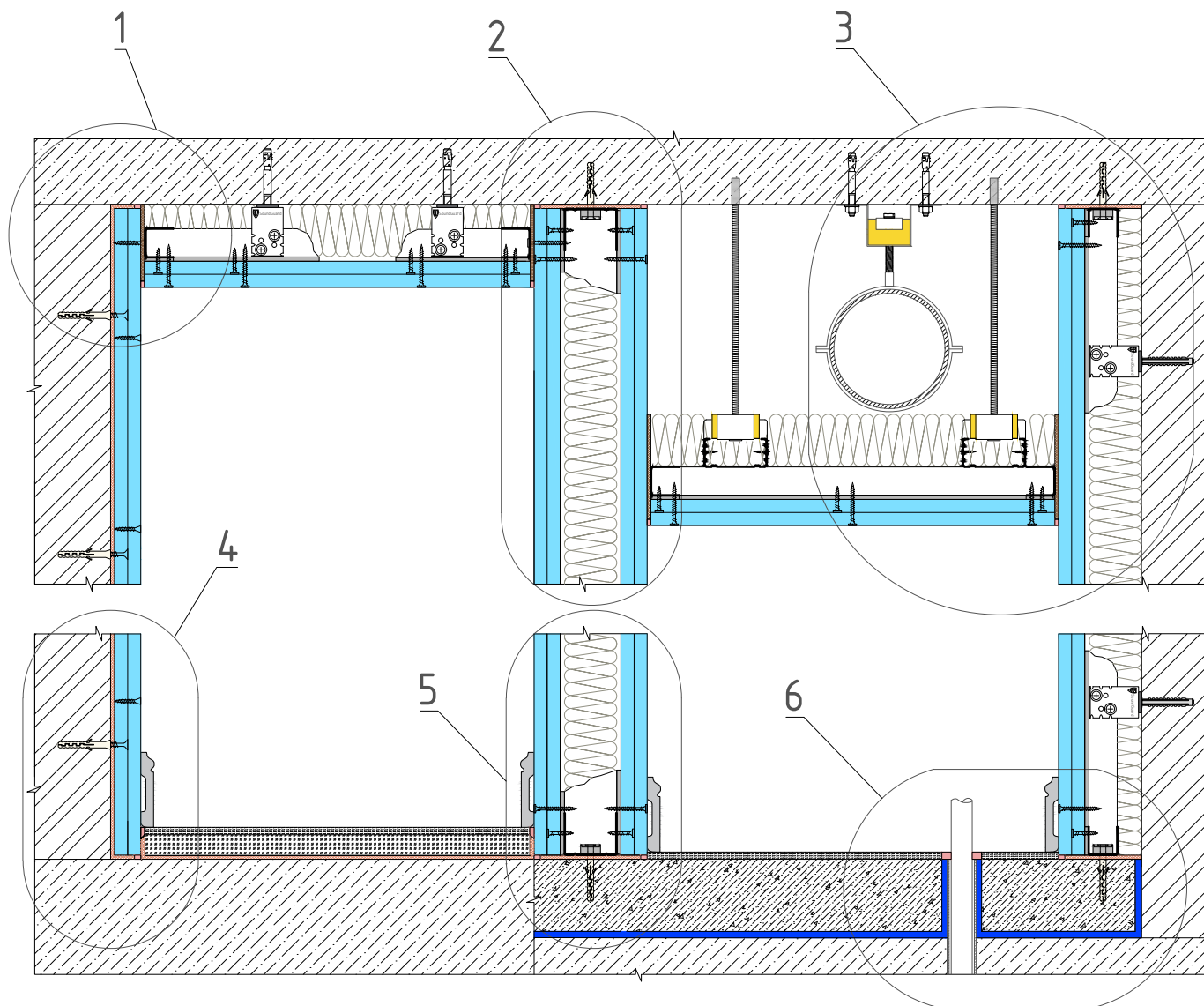
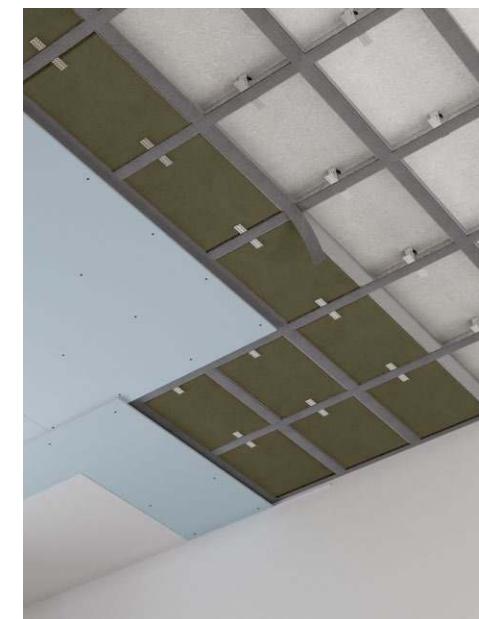


Таблица 9 – Перечень узлов

№ узла	Название узла
1	Узел сопряжения системы звукоизоляции потолка с бескаркасной системой звукоизоляции стены
2	Узел сопряжения системы звукоизоляции потолка с конструкцией звукоизоляционной перегородки
3	Узел сопряжения системы звукоизоляции потолка с каркасной системой звукоизоляции стены
4	Узел сопряжения бескаркасной системы звукоизоляции стены с системой звукоизоляции пола под финишное покрытие
5	Узел сопряжения конструкции звукоизоляционной перегородки с системами звукоизоляции пола под финишное покрытие и пола под стяжку
6	Узел сопряжения каркасной системы звукоизоляции стены с системой звукоизоляции пола под стяжку

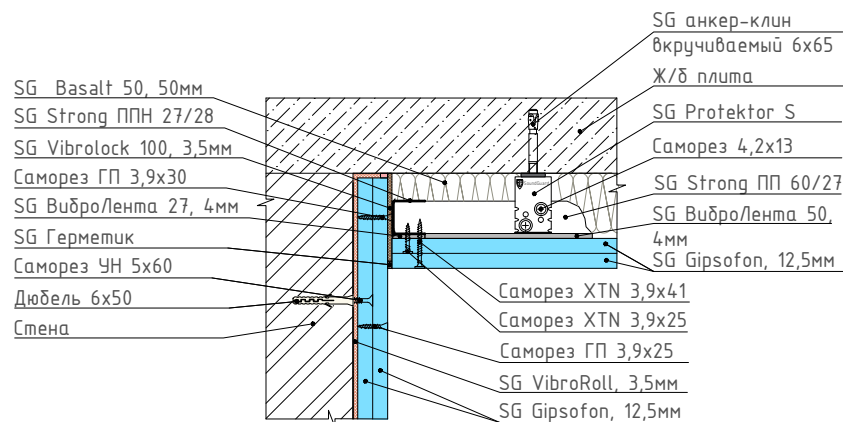


Примечания

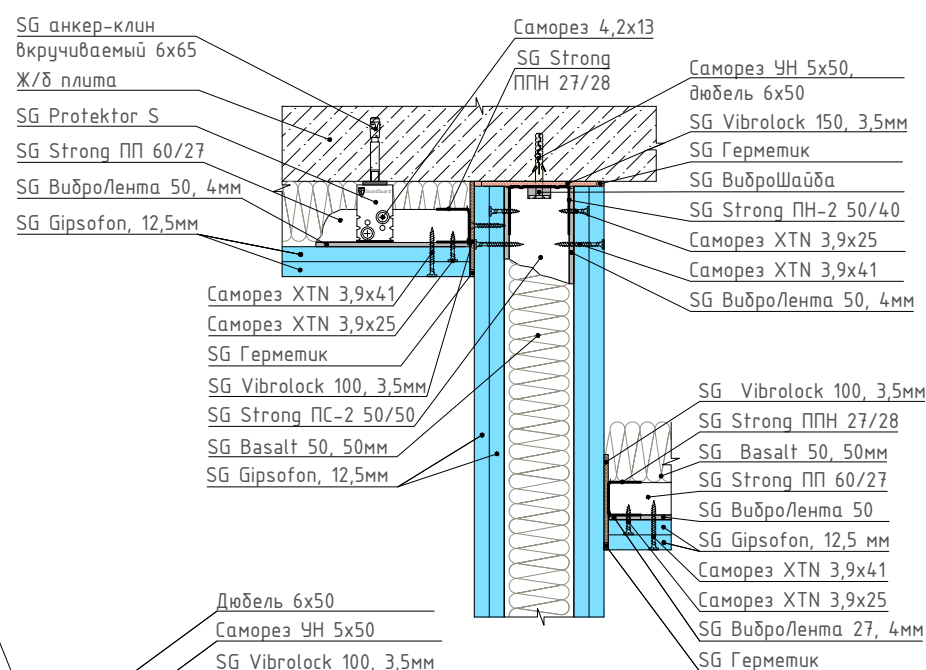
1. Монтаж бескаркасной системы звукоизоляции стены осуществляется на ровную поверхность с допуском по неровности в 3 мм.
2. Крепление листов звукоизоляционного гипсокартона Gipsobon к стене осуществляется универсальными саморезами УН 5x60 с дюбелями 6x50 с предварительным засверливанием.
3. Штыки между листами финишного слоя звукоизоляционного гипсокартона Gipsobon заполнять герметиком не нужно.
4. Виброизоляционные подвесы монтируются к перекрытию с помощью анкер-клина вкручиваемого 6x65.
5. Крепление виброизоляционных подвесов SG Vibro P6 к перекрытию осуществляется через цанговый анкер с помощью шпильки М6.
6. Крепление трубопроводов и инженерных коммуникаций к виброизоляционному подвесу SG Vibro Bis 8 осуществляется с помощью шпильки М8.
7. Крепление Виброподвесов SG Protector S к стене осуществляется с помощью саморезов УН 5x60 и дюбелей 8x50.
8. Стяжка по упругому виброизоляционному материалу выполняется толщиной не менее 60 мм и должна предусматриваться из бетона класса не ниже В15 и по ГОСТ 26633 или из цементно-песчаных растворов из смесей сухих строительных напольных на цементном вяжущем с прочностью на сжатие не ниже 20 МПа и прочностью на растяжение при изгибе не ниже 4,5 МПа.
9. Армирование стяжки выполняется арматурной сеткой размером ячеек 50x50 и диаметром прутка 4 мм в 1/3 стяжки ближе к низу слоя.
10. В стяжке должны быть предусмотрены температурно-усадочные, деформационные и изолирующие швы. Деформационные и изолирующие швы должны совпадать с соответствующими швами в нижележащем основании. Расстояние между температурно-усадочными швами в монолитной стяжке не должно превышать 6 м.

3.2.1 Вертикальный разрез системы звукоизоляции «Базис»

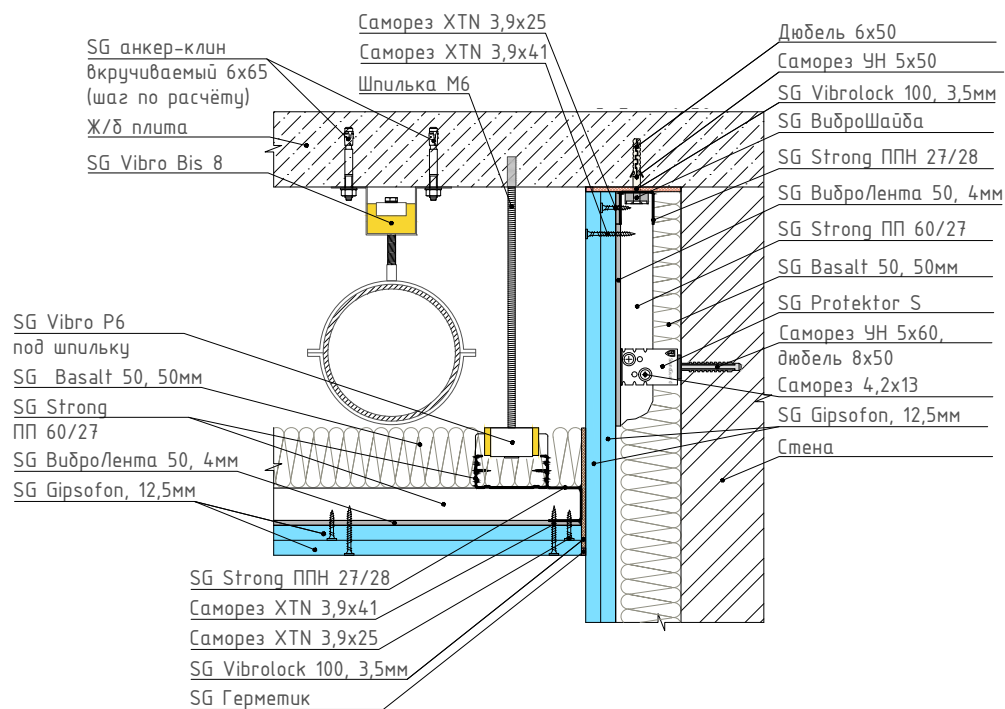
1 Узел сопряжения системы звукоизоляции потолка с бескаркасной системой звукоизоляции стены



2 Узел сопряжения системы звукоизоляции потолка с конструкцией звукоизоляционной перегородки

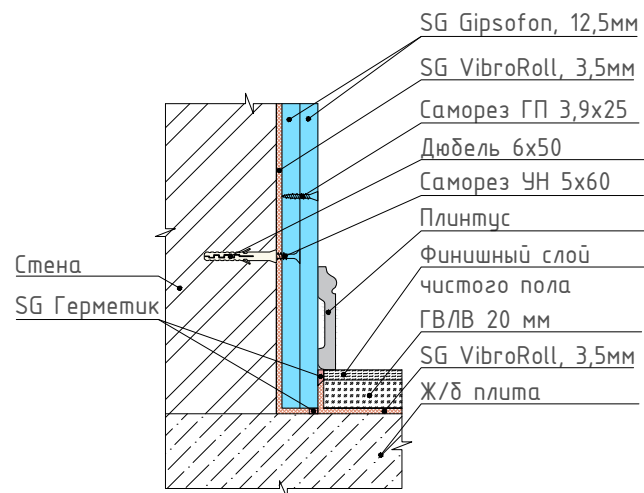


3 Узел сопряжения системы звукоизоляции потолка с каркасной системой звукоизоляции стены

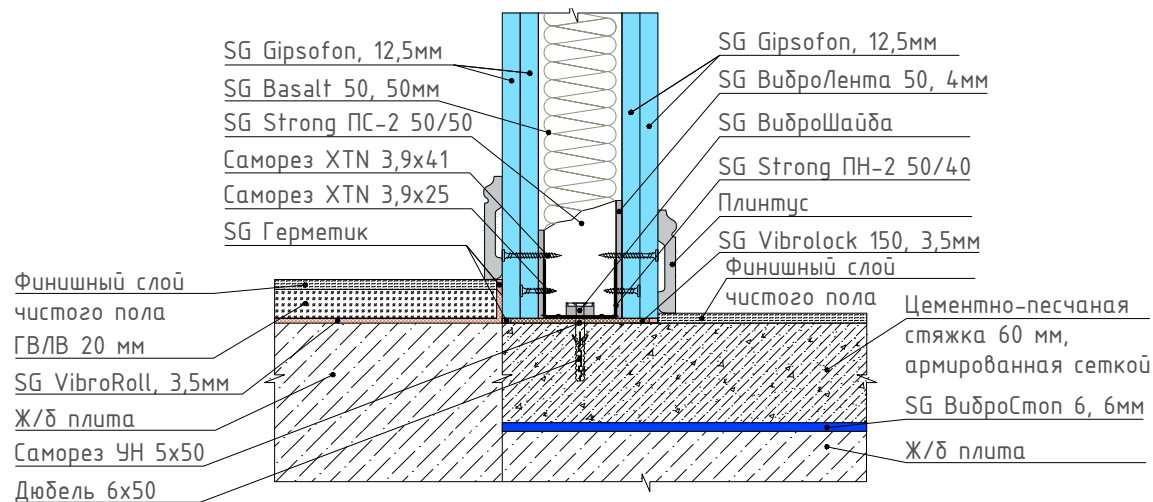


3.2.1 Вертикальный разрез системы звукоизоляции «Базис»

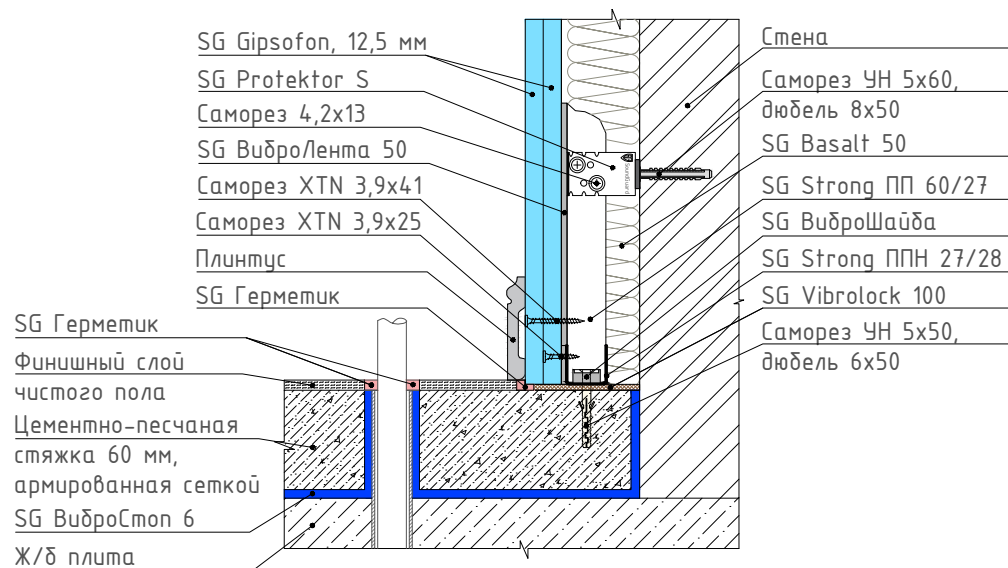
4 Узел сопряжения бескаркасной системы звукоизоляции стены с системой звукоизоляции пола под финишное покрытие



5 Узел сопряжения конструкции звукоизоляционной перегородки с системами звукоизоляции пола под финишное покрытие и пола под стяжку



6 Узел сопряжения каркасной системы звукоизоляции стены с системой звукоизоляции пола под стяжку



3.2.2 Горизонтальный разрез каркасной системы звукоизоляции «Базис»

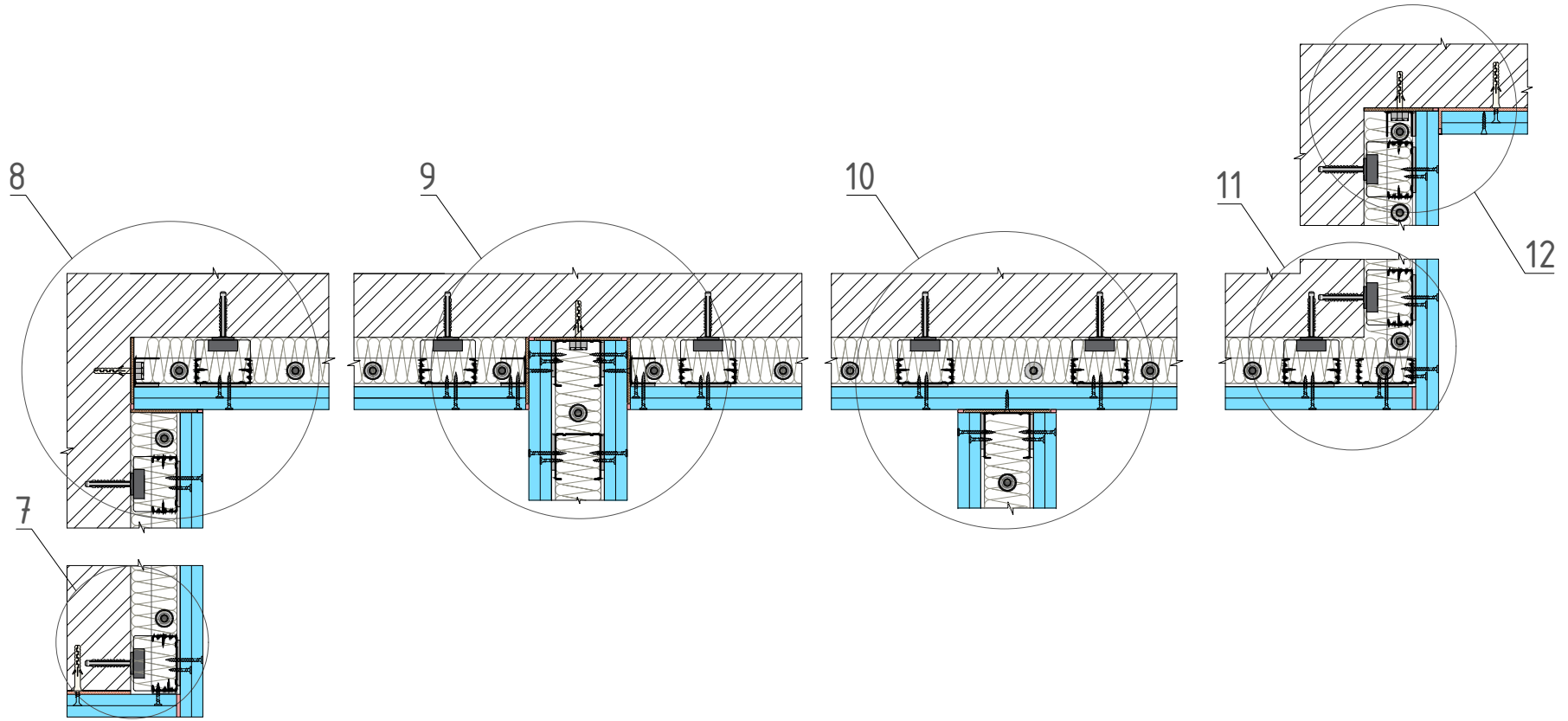


Таблица 10 – Перечень узлов

№ узла	Название узла
7	Узел сопряжения бескаркасной системы с каркасной системой звукоизоляции (наружный угол)
8	Узел сопряжения каркасных систем звукоизоляции стен (внутренний угол)
9	Узел примыкания каркасной системы звукоизоляции стены к конструкции звукоизоляционной перегородки
10	Узел примыкания конструкции звукоизоляционной перегородки к каркасной системе звукоизоляции стены
11	Узел сопряжения каркасных систем звукоизоляции стен (наружный угол)
12	Узел сопряжения каркасной системы с бескаркасной системой звукоизоляции стены (внутренний угол)

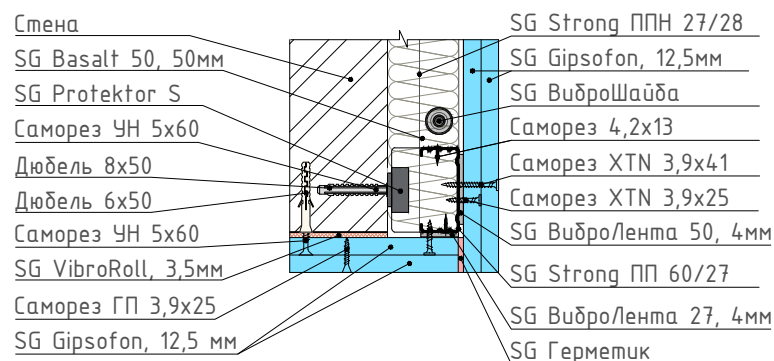


Примечания

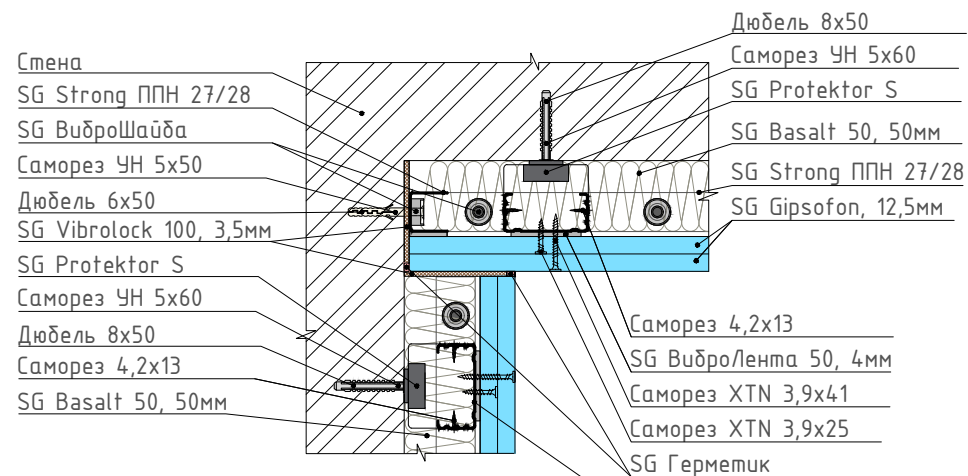
1. Монтаж бескаркасной системы звукоизоляции стены осуществляется на ровную поверхность с допуском по неровности в 3 мм.
2. Крепление листов звукоизоляционного гипсокартона Gipsobon к стене осуществляется универсальными саморезами УН 5х60 с дюбелями 6х50 с предварительным засверливанием.
3. Крепление Виброподвесов SG Protector S к стене осуществляется с помощью саморезов УН 5х60 и дюбелей 8х50.
4. Штыки между листами финишного слоя звукоизоляционного гипсокартона Gipsobon заполнять герметиком не нужно.

3.2.2 Горизонтальный разрез каркасной системы звукоизоляции «Базис»

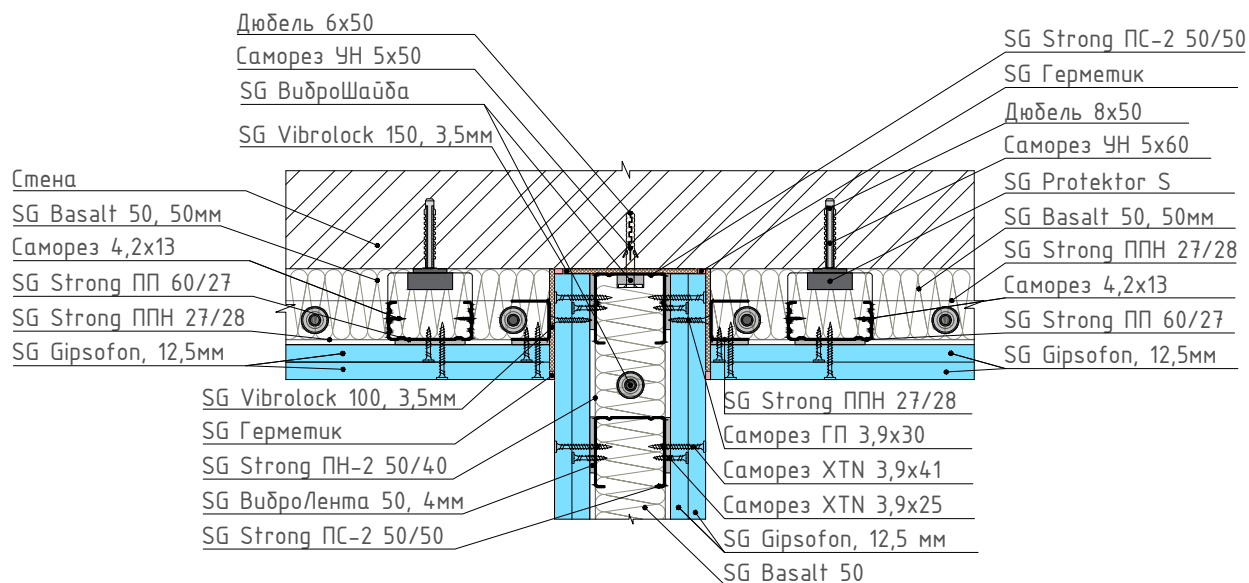
7 Узел сопряжения бескаркасной системы с каркасной системой звукоизоляции стены (наружный угол)



8 Узел сопряжения каркасных систем звукоизоляции стен (внутренний угол)



9 Узел примыкания каркасной системы звукоизоляции стены к конструкции звукоизоляционной перегородки



3.2.3 Горизонтальный разрез бескаркасной системы звукоизоляции «Базис»

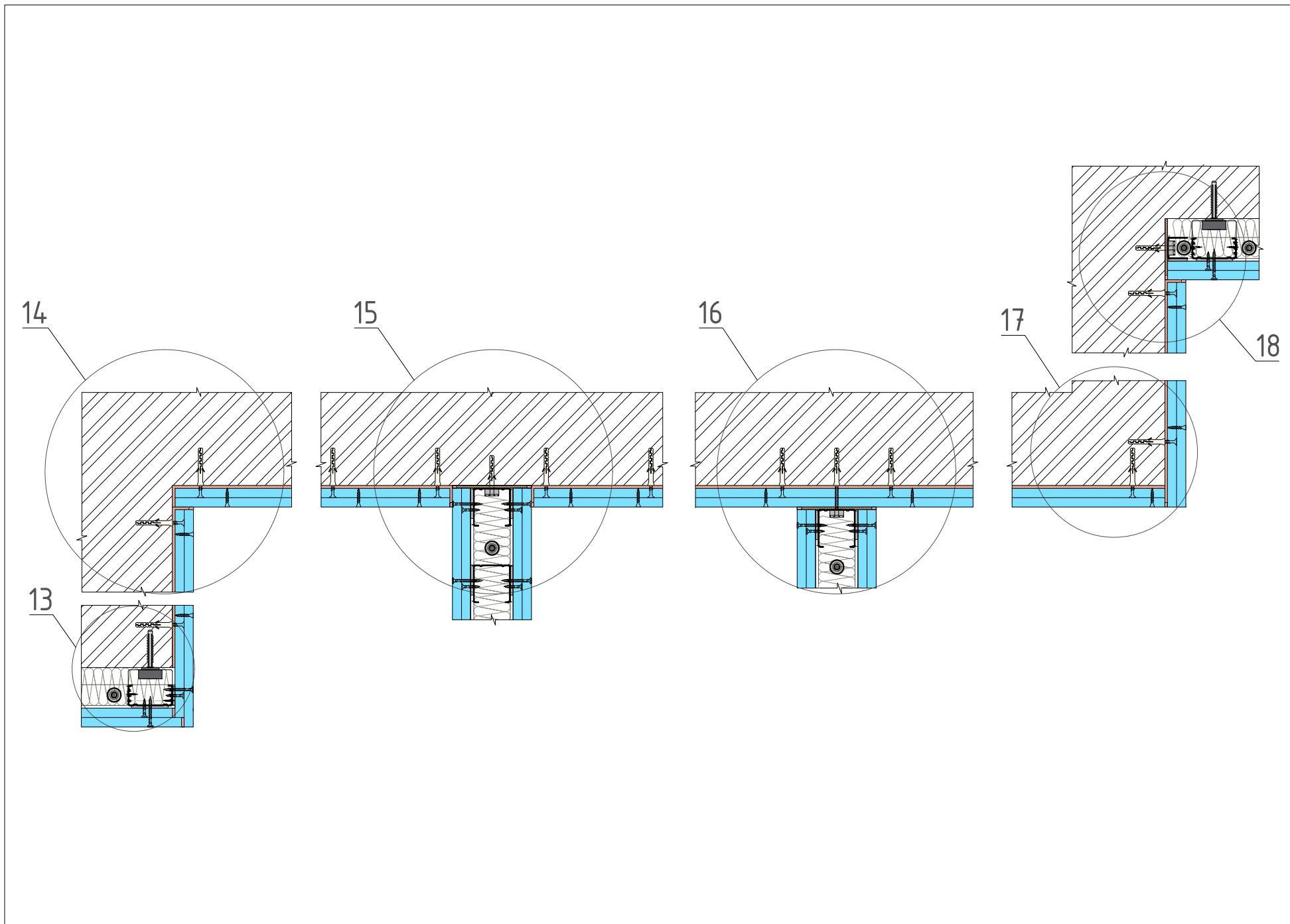


Таблица 11 – Перечень узлов

№ узла	Название узла
13	Узел сопряжения каркасной системы с бескаркасной системой звукоизоляции стены (наружный угол)
14	Узел сопряжения бескаркасных систем звукоизоляции стен (внутренний угол)
15	Узел примыкания бескаркасной системы звукоизоляции стены к конструкции звукоизоляционной перегородки
16	Узел примыкания конструкции звукоизоляционной перегородки к бескаркасной системе звукоизоляции стены
17	Узел сопряжения бескаркасных систем звукоизоляции стен (наружный угол)
18	Узел сопряжения бескаркасной системы с каркасной системой звукоизоляции стены (внутренний угол)

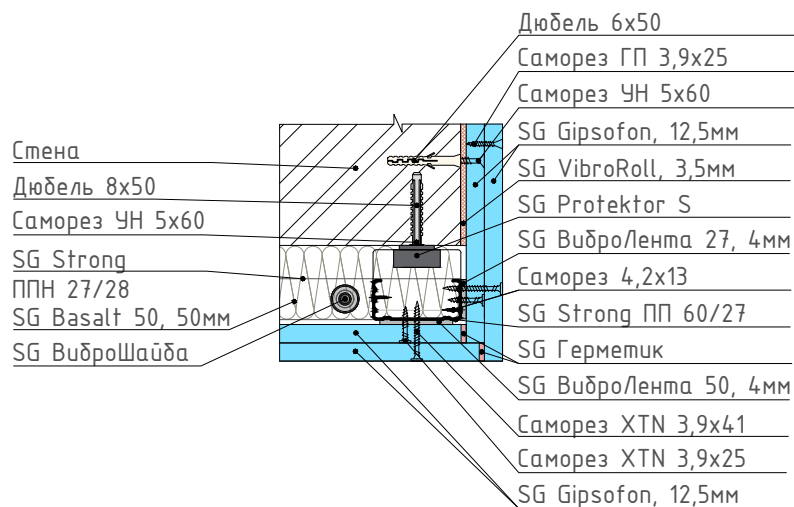


Примечания

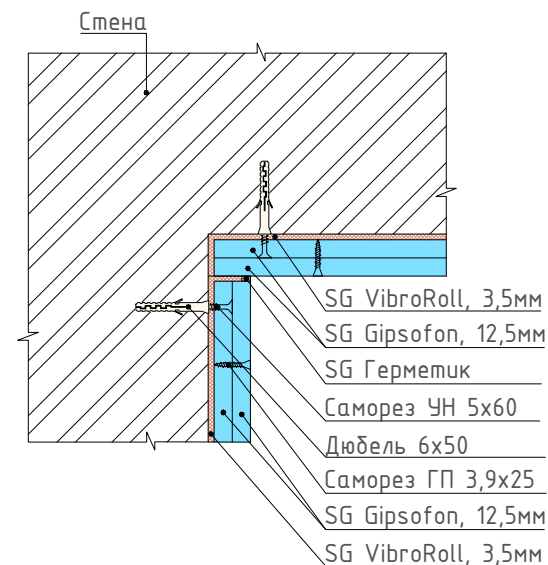
1. Монтаж бескаркасной системы звукоизоляции стены осуществляется на ровную поверхность с допуском по неровности в 3 мм.
2. Крепление листов звукоизоляционного гипсокартона Gipsophon к стене осуществляется универсальными саморезами УН 5x60 с дюбелями 6x50 с предварительным засверливанием.
3. Крепление Виброподвесов SG Protector S к стене осуществляется с помощью саморезов УН 5x60 и дюбелей 8x50.
4. Штыки между листами финишного слоя звукоизоляционного гипсокартона Gipsophon заполнять герметиком не нужно.

3.2.3 Горизонтальный разрез бескаркасной системы звукоизоляции «Базис»

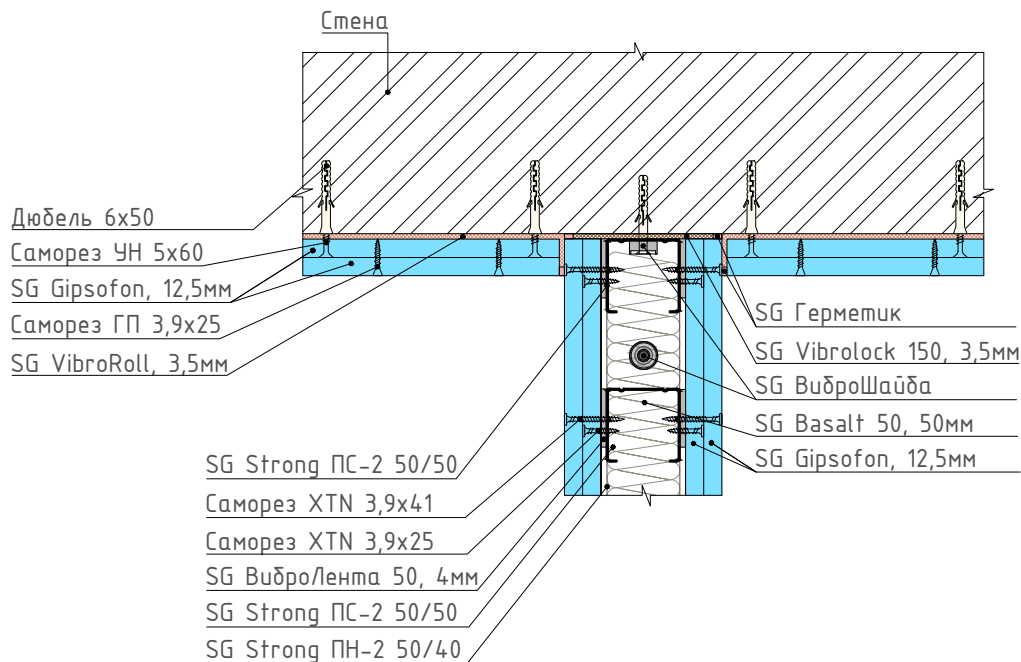
13 Узел сопряжения каркасной системы с бескаркасной системой звукоизоляции стены (наружный угол)



14 Узел сопряжения бескаркасных систем звукоизоляции стен (внутренний угол)

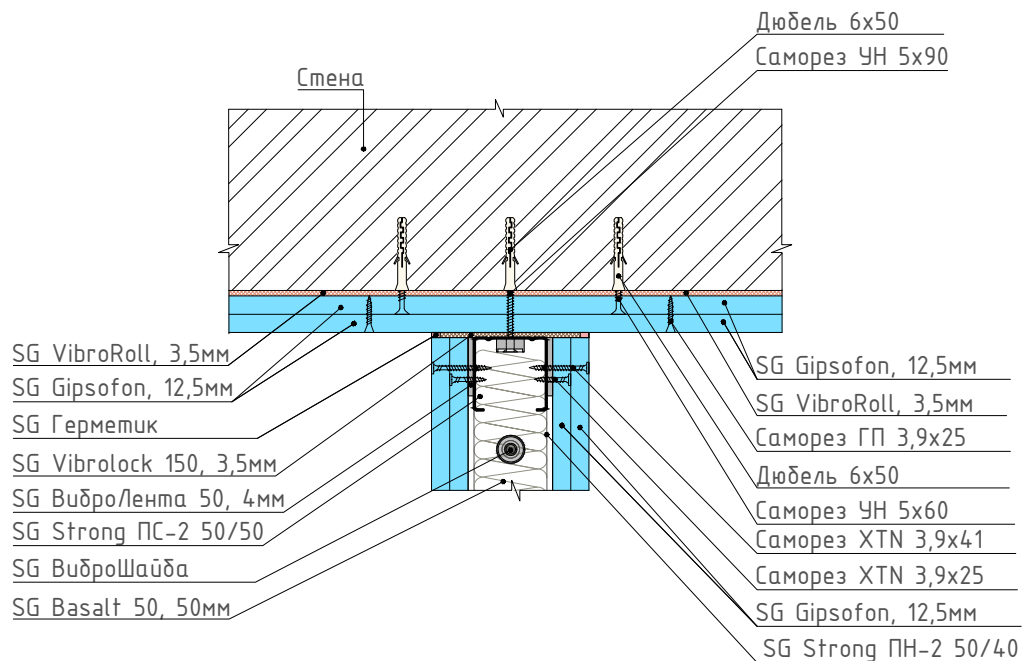


15 Узел примыкания бескаркасной системы звукоизоляции стены к конструкции звукоизоляционной перегородки

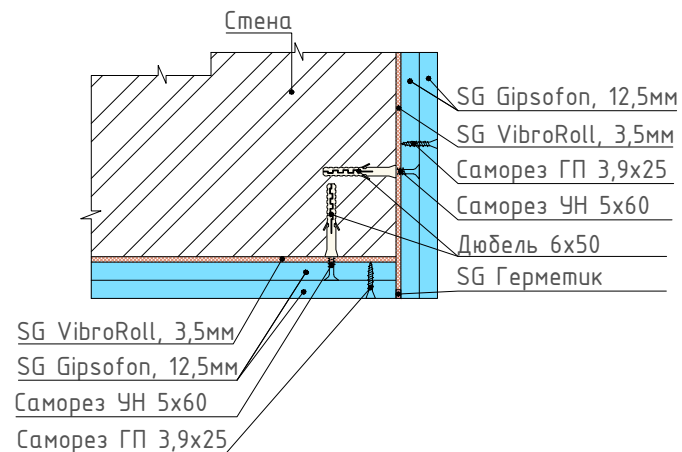


3.2.3 Горизонтальный разрез бескаркасной системы звукоизоляции «Базис»

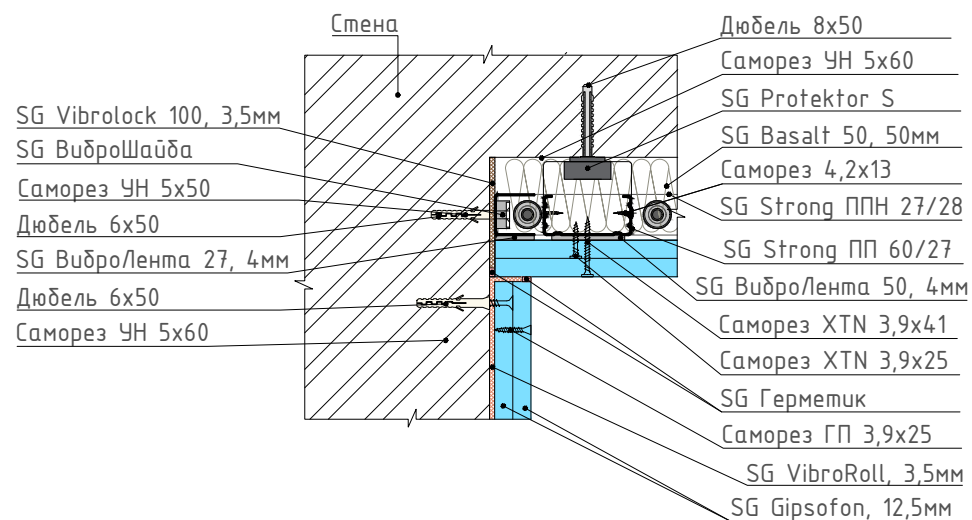
16 Узел примыкания конструкции звукоизоляционной перегородки к бескаркасной системе звукоизоляции стены



17 Узел сопряжения бескаркасных систем звукоизоляции стен (наружный угол)



18 Узел сопряжения бескаркасной системы с каркасной системой звукоизоляции стены (внутренний угол)



3.3 Системы звукоизоляции « Оптима »

3.3.1 Вертикальный разрез системы звукоизоляции « Оптима »

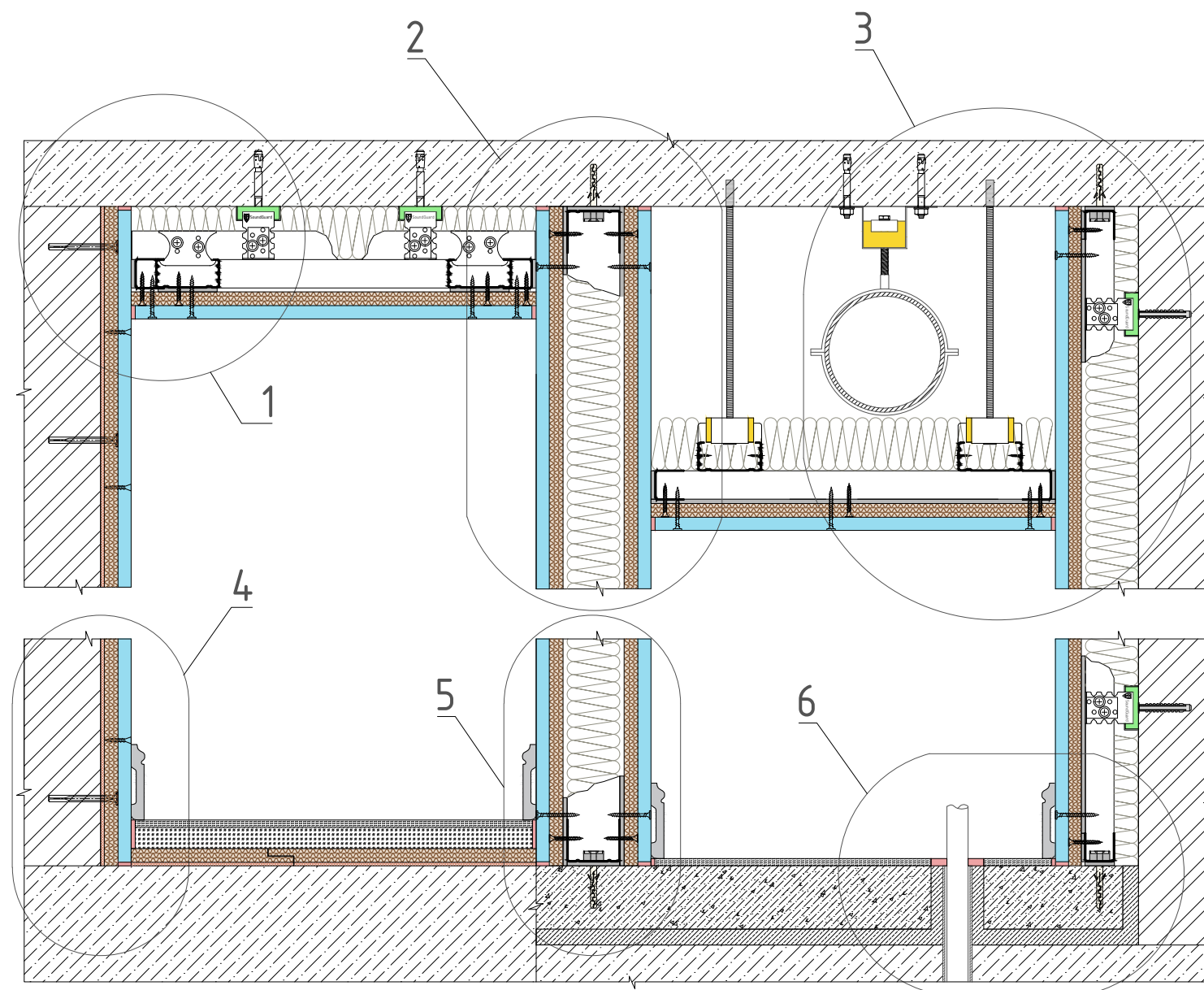
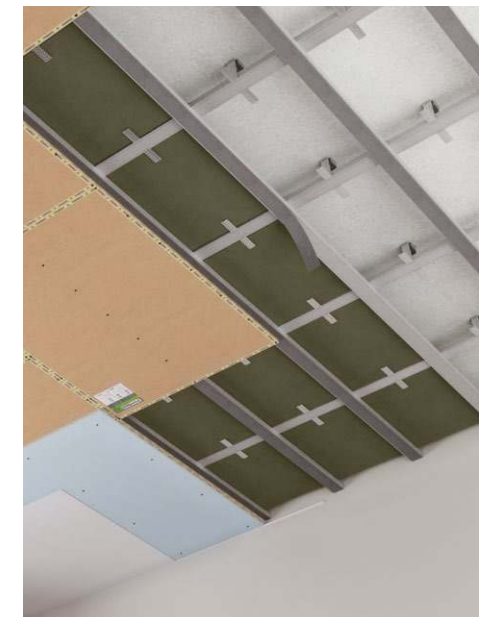


Таблица 12 – Перечень узлов

№ узла	Название узла
1	Узел сопряжения системы звукоизоляции потолка с бескаркасной системой звукоизоляции стены
2	Узел сопряжения системы звукоизоляции потолка с конструкцией звукоизоляционной перегородки
3	Узел сопряжения системы звукоизоляции потолка с каркасной системой звукоизоляции стены
4	Узел сопряжения бескаркасной системы звукоизоляции стены с системой звукоизоляции пола под финишное покрытие
5	Узел сопряжения конструкции звукоизоляционной перегородки с системами звукоизоляции пола под финишное покрытие и пола под стяжку
6	Узел сопряжения каркасной системы звукоизоляции стены с системой звукоизоляции пола под стяжку

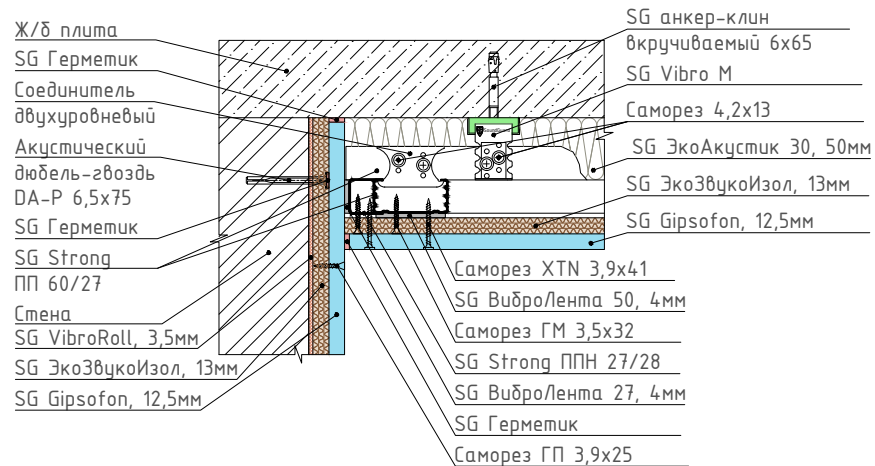


Примечания

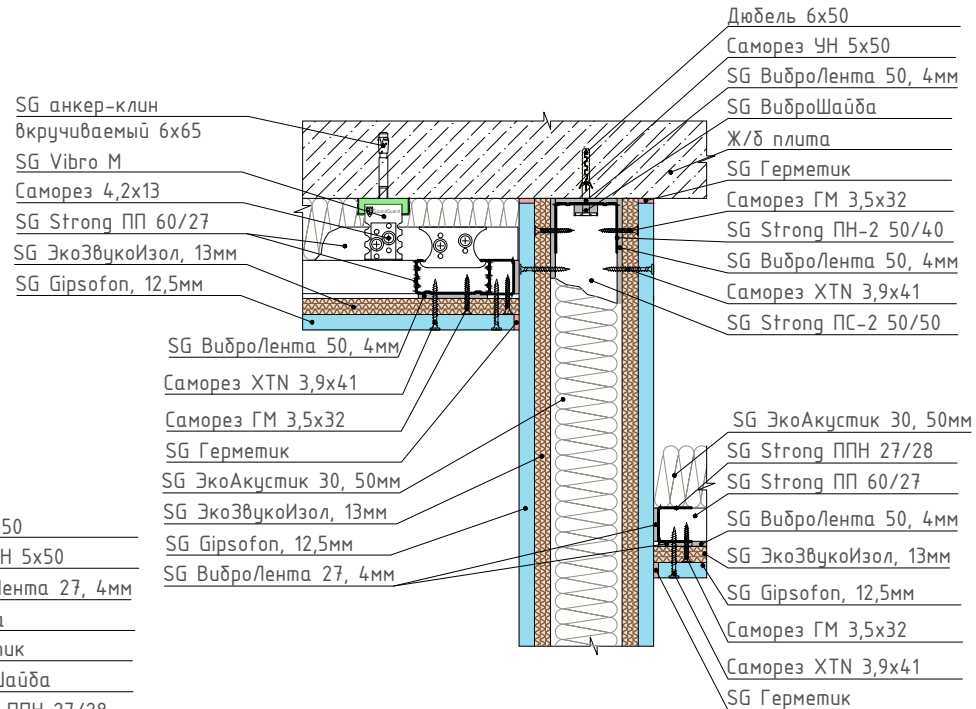
1. Монтаж бескаркасной системы звукоизоляции стены осуществляется на ровную поверхность с допуском по неровности в 3 мм.
2. Диаметр отверстия под акустический дюбель-гвоздь DA-P для основы из легких материалов (пенобетон, газобетон, гипс) составляет 5 мм, для основы из плотных материалов (полнотелый кирпич, бетон) – 6 мм.
3. Виброизоляционные подвесы монтируются к перекрытию с помощью анкер-клина вкручиваемого 6x65.
4. Крепление виброизоляционных подвесов SG Vibro P6 к перекрытию осуществляется через цанговый анкер с помощью шпильки M6.
5. Крепление трубопроводов и инженерных коммуникаций к виброизоляционному подвесу SG Vibro Bis 8 осуществляется с помощью шпильки M8.
6. Крепления виброизоляционных подвесов SG Vibro M к стене осуществляется с помощью саморезов УН 5x60 и дюбелей 8x50.
7. Стяжка по упругому виброизоляционному материалу выполняется толщиной не менее 60 мм и должна предусматриваться из бетона класса не ниже В15 и по ГОСТ 26633 или из цементно-песчаных растворов из смесей сухих строительных напольных на цементном вяжущем с прочностью на сжатие не ниже 20 МПа и прочностью на растяжение при изгибе не ниже 4,5 МПа.
8. Армирование стяжки выполняется арматурной сеткой размером ячеек 50x50 и диаметром прутка 4 мм в 1/3 стяжки ближе к низу слоя.
9. В стяжке должны быть предусмотрены температурно-усадочные, деформационные и изолирующие швы. Деформационные и изолирующие швы должны совпадать с соответствующими швами в нижележащем основании. Расстояние между температурно-усадочными швами в монолитной стяжке не должно превышать 6 м.

3.3.1 Вертикальный разрез системы звукоизоляции «Оптима»

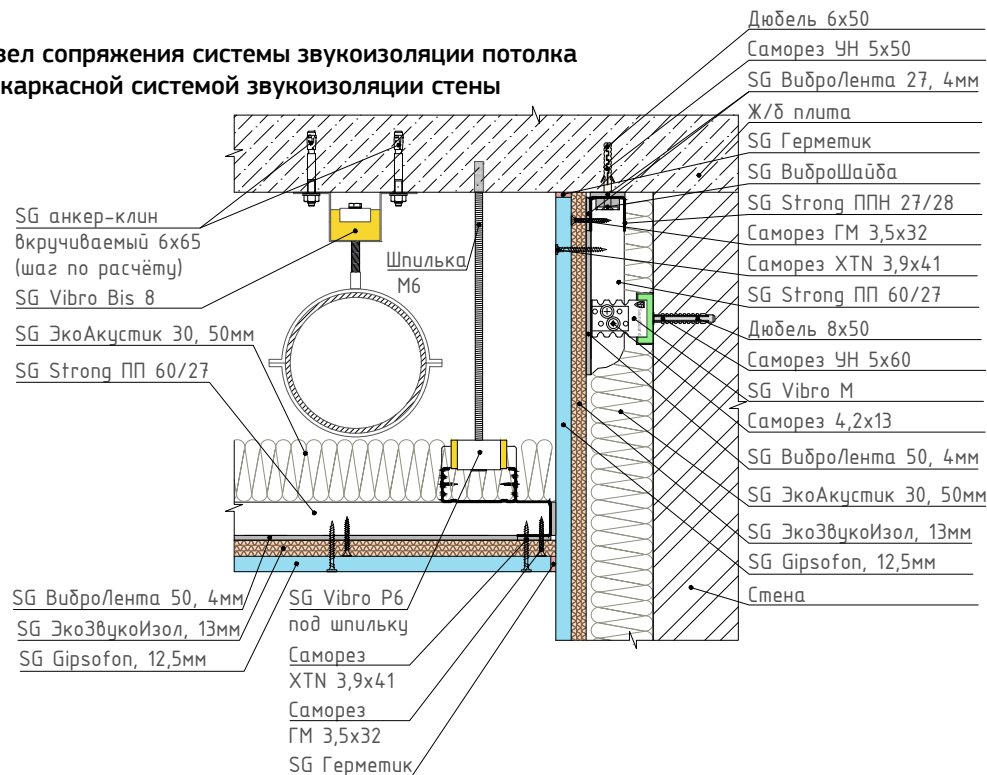
1 Узел сопряжения системы звукоизоляции потолка с бескаркасной системой звукоизоляции стены



2 Узел сопряжения системы звукоизоляции потолка с конструкцией звукоизоляционной перегородки

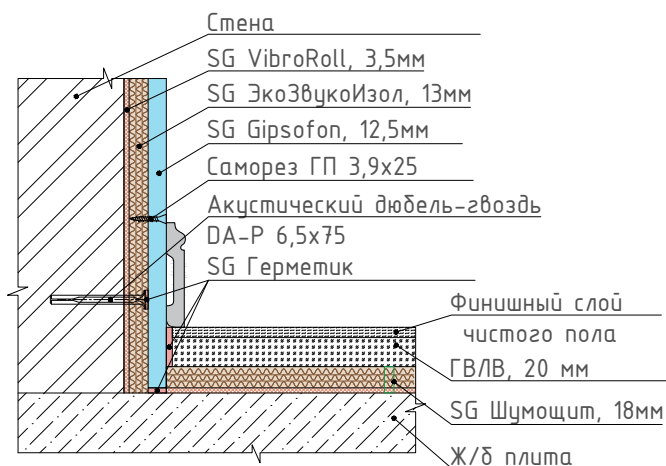


3 Узел сопряжения системы звукоизоляции потолка с каркасной системой звукоизоляции стены

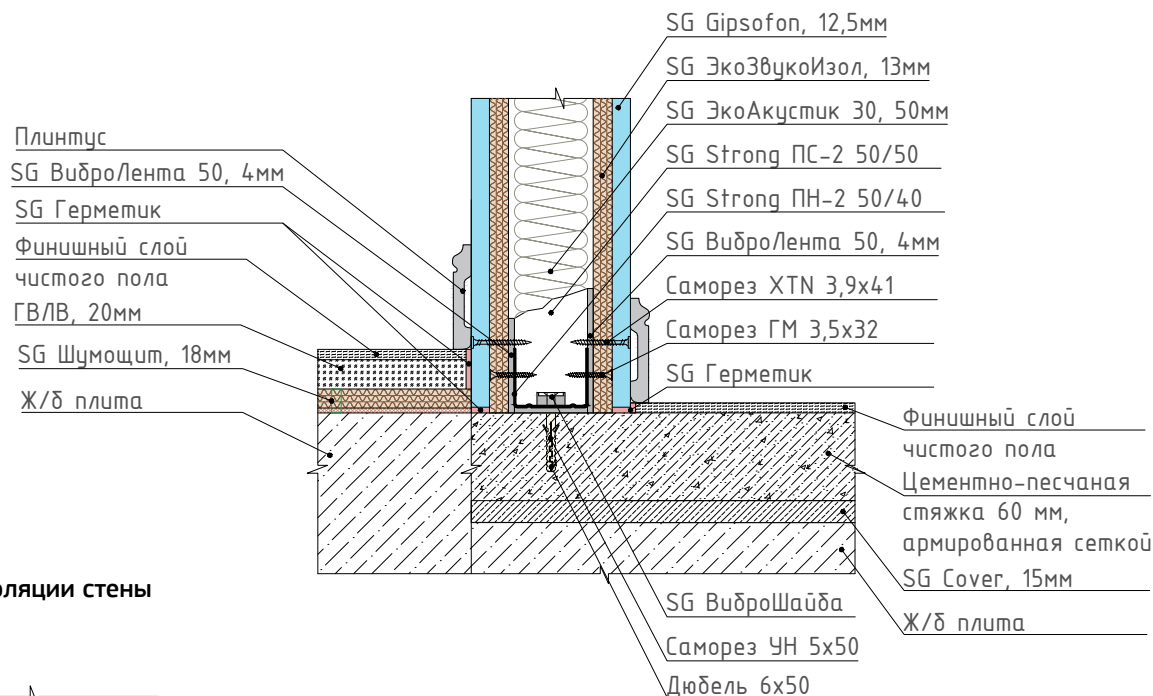


3.3.1 Вертикальный разрез системы звукоизоляции «Оптима»

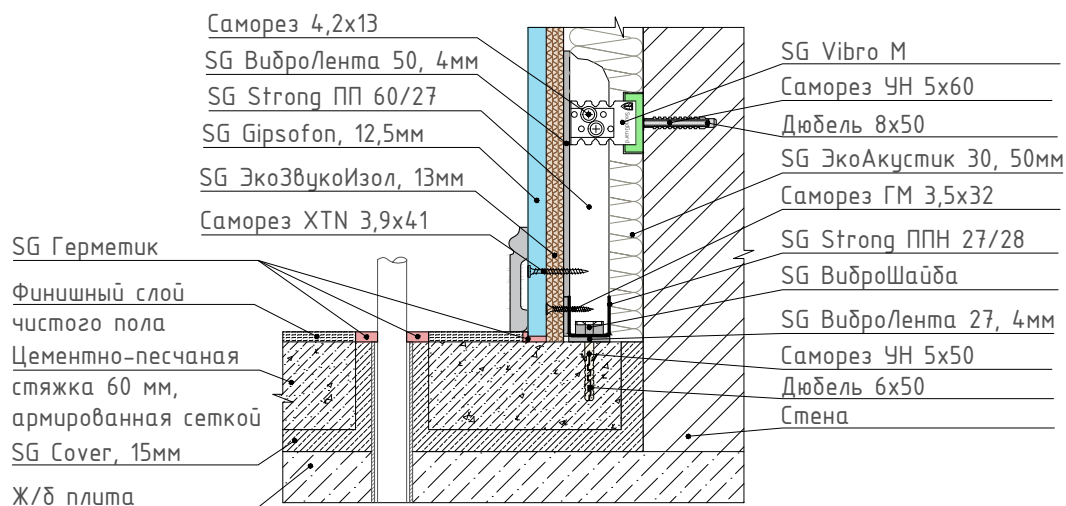
4 Узел сопряжения бескаркасной системы звукоизоляции стены с системой звукоизоляции пола под финишное покрытие



5 Узел сопряжения конструкции звукоизоляционной перегородки с системами звукоизоляции пола под финишное покрытие и пола под стяжку



6 Узел сопряжения каркасной системы звукоизоляции стены с системой звукоизоляции пола под стяжку



3.3.2 Горизонтальный разрез каркасной системы звукоизоляции « Оптима »

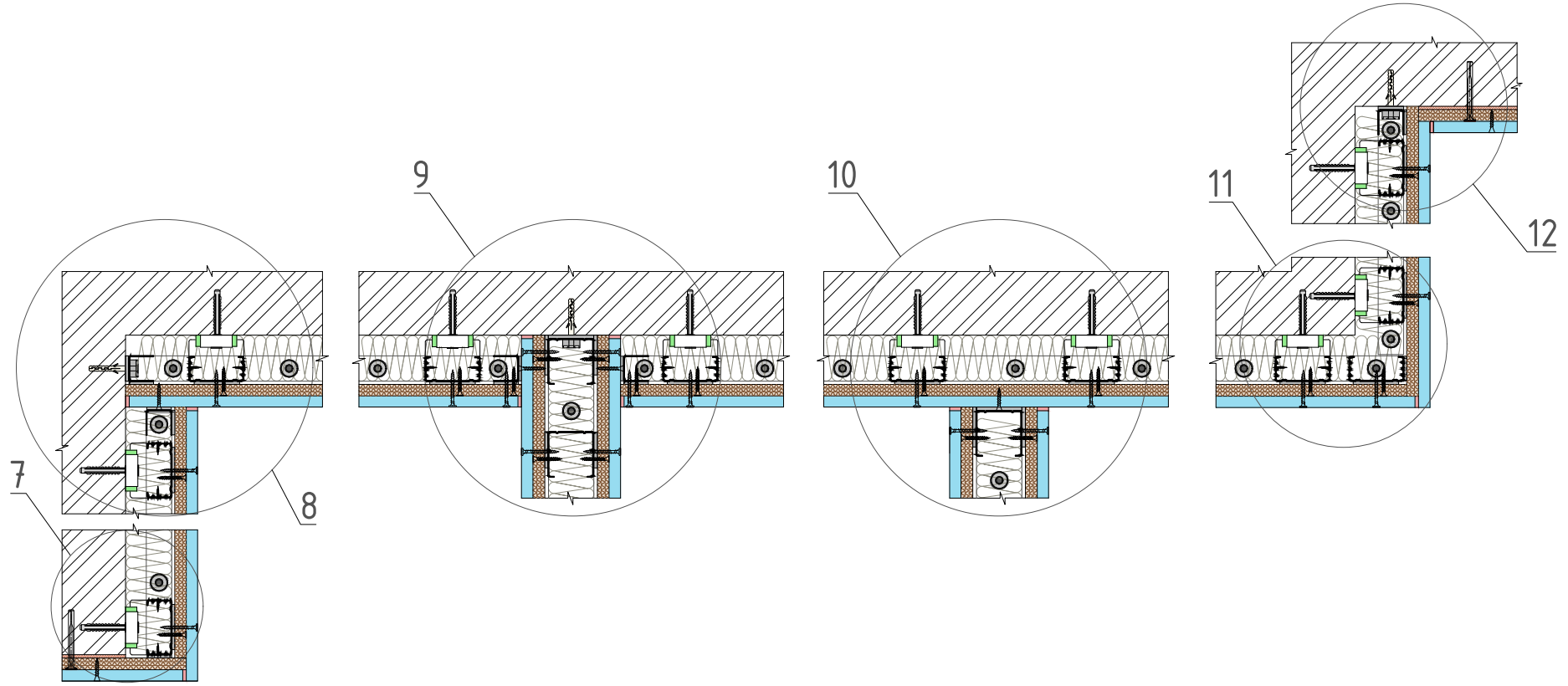


Таблица 13 – Перечень узлов

№ узла	Название узла
7	Узел сопряжения бескаркасной системы с каркасной системой звукоизоляции стены (наружный угол)
8	Узел сопряжения каркасных систем звукоизоляции стен (внутренний угол)
9	Узел примыкания каркасной системы звукоизоляции стены к конструкции звукоизоляционной перегородки
10	Узел примыкания конструкции звукоизоляционной перегородки к каркасной системе звукоизоляции стены
11	Узел сопряжения каркасных систем звукоизоляции стен (наружный угол)
12	Узел сопряжения каркасной системы с бескаркасной системой звукоизоляции стены (внутренний угол)

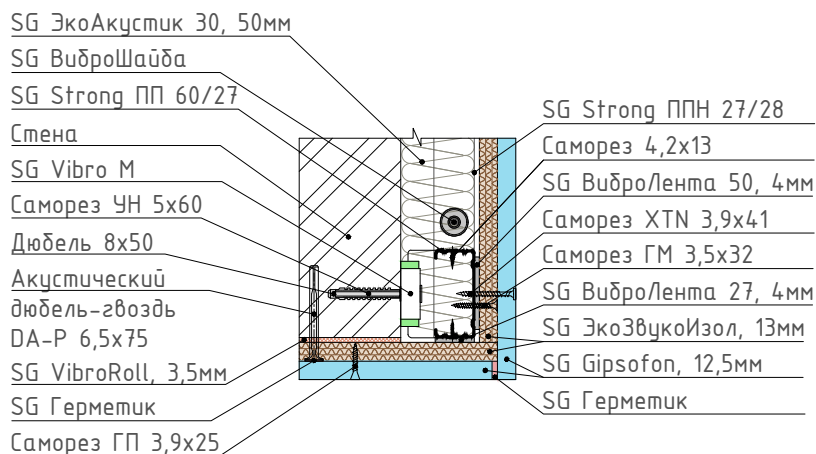


Примечания

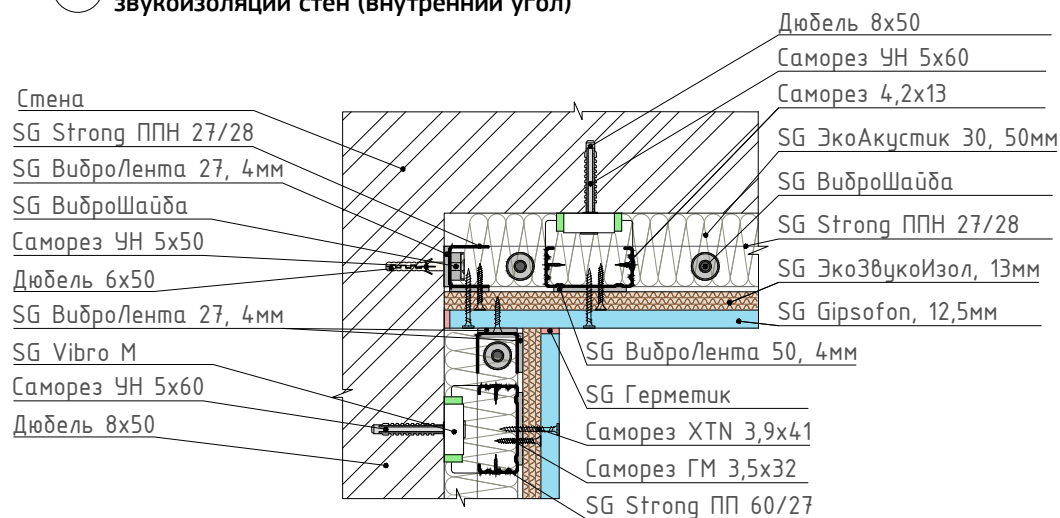
1. Монтаж бескаркасной системы звукоизоляции стены осуществляется на ровную поверхность с допуском по неровности в 3 мм.
2. Диаметр отверстия под акустический дюбель-гвоздь DA-P для основы из легких материалов (пенобетон, газобетон, гипс) составляет 5 мм, для основы из плотных материалов (полнотелый кирпич, бетон) – 6 мм.
3. Крепления виброизоляционных подвесов SG Vibro M к стене осуществляется с помощью саморезов УН 5x60 и дюбелей 8x50.
4. Швы между листами финишного слоя звукоизоляционного гипсокартона Gipsobon заполнять герметиком не нужно.

3.3.2 Горизонтальный разрез каркасной системы звукоизоляции «Оптима»

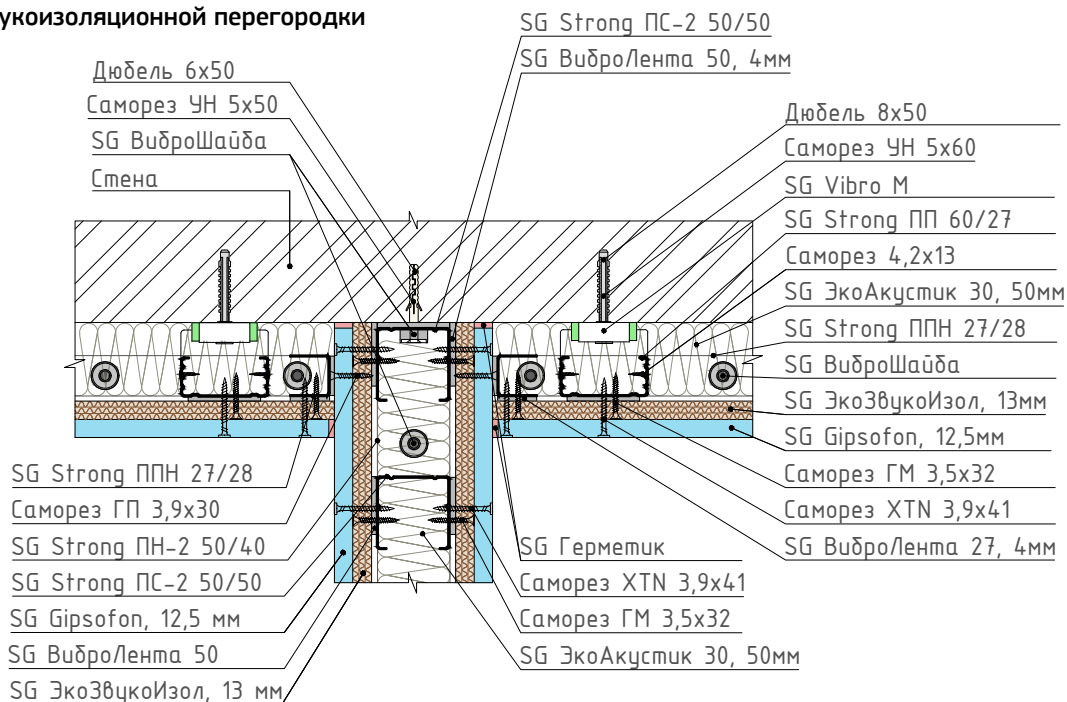
7 Узел сопряжения бескаркасной системы с каркасной системой звукоизоляции стены (наружный угол)



8 Узел сопряжения каркасных систем звукоизоляции стен (внутренний угол)

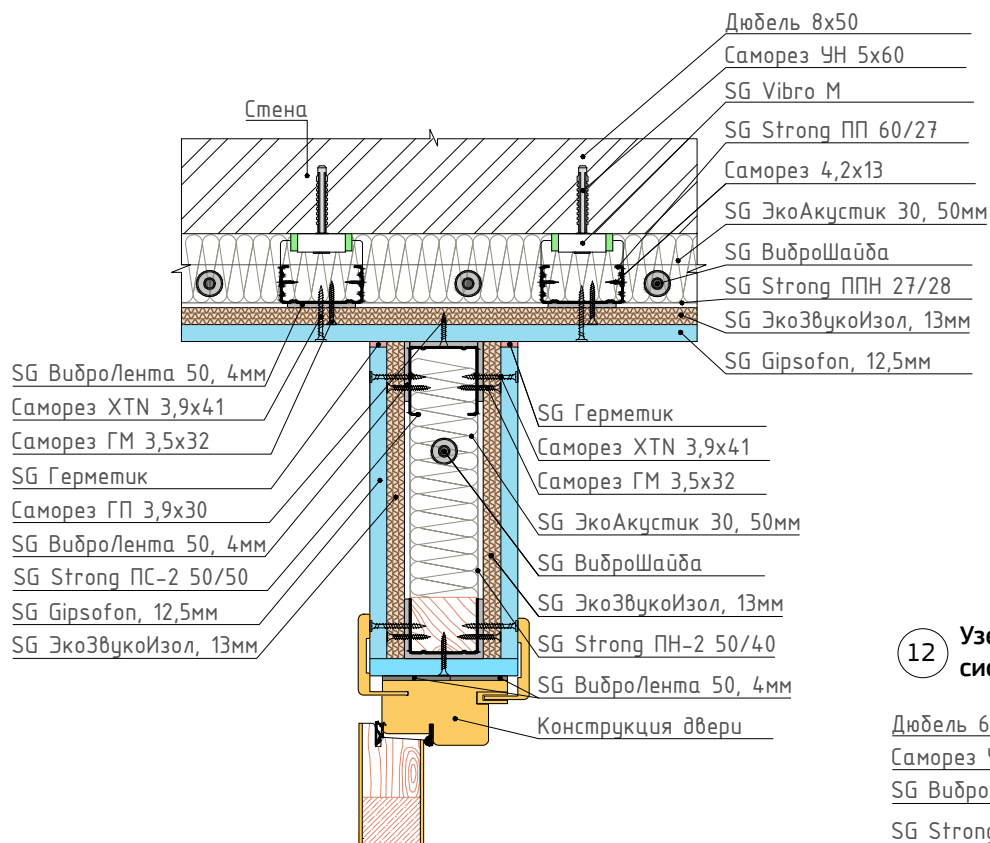


9 Узел примыкания каркасной системы звукоизоляции стены к конструкции звукоизоляционной перегородки

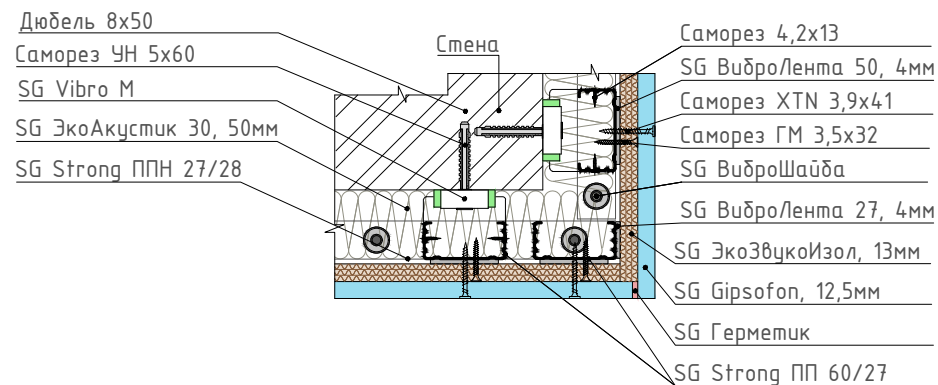


3.3.2 Горизонтальный разрез каркасной системы звукоизоляции «Оптим»

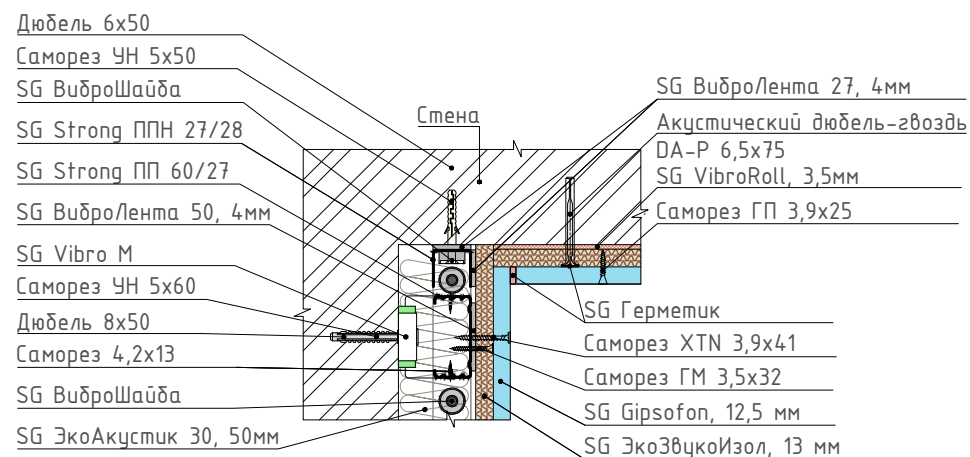
10 Узел примыкания конструкции звукоизоляционной перегородки к каркасной системе звукоизоляции стены



11 Узел сопряжения каркасных систем звукоизоляции стен (наружный угол)



12 Узел сопряжения каркасной системы с бескаркасной системой звукоизоляции стены (внутренний угол)



3.3.3 Горизонтальный разрез бескаркасной системы звукоизоляции « Оптима »

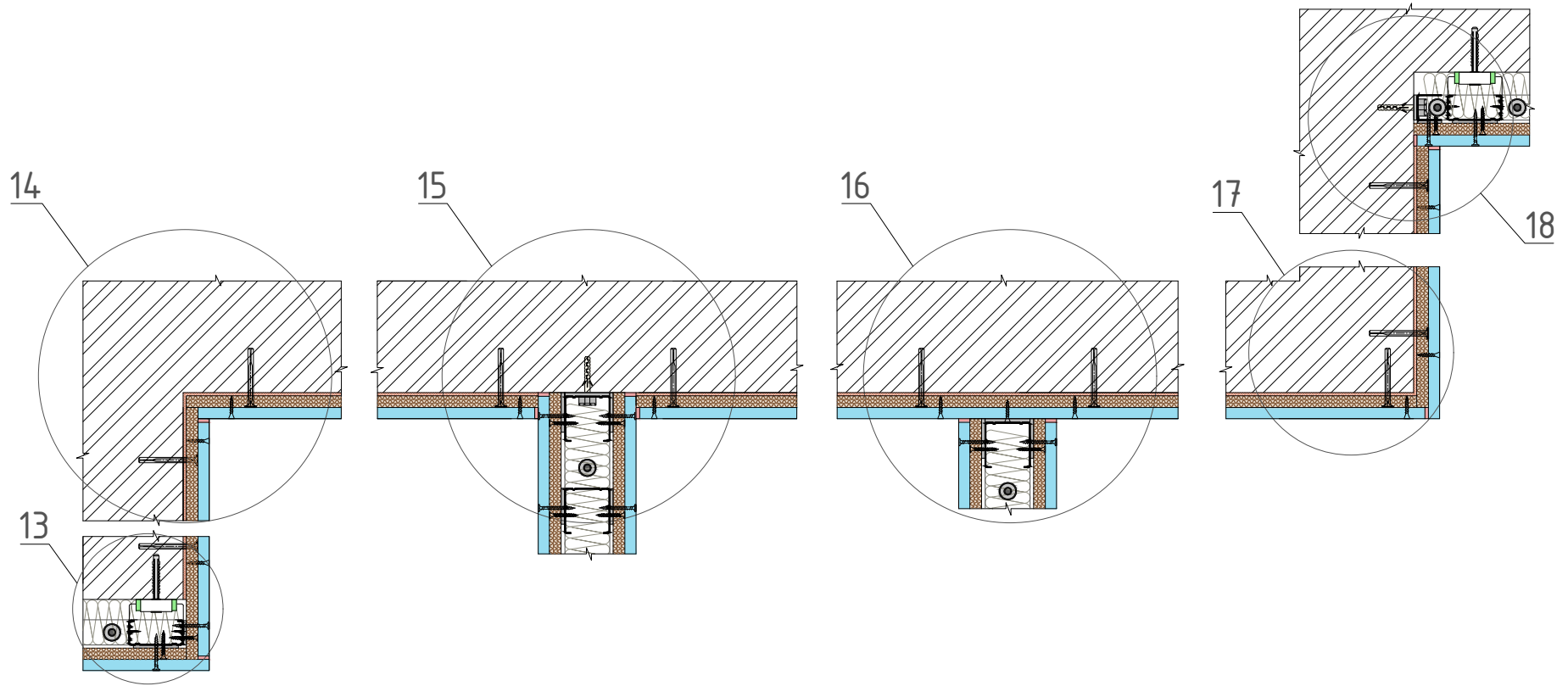


Таблица 14 – Перечень узлов

№ узла	Название узла
13	Узел сопряжения каркасной системы с бескаркасной системой звукоизоляции стены (наружный угол)
14	Узел сопряжения бескаркасных систем звукоизоляции стен (внутренний угол)
15	Узел примыкания бескаркасной системы звукоизоляции стены к конструкции звукоизоляционной перегородки
16	Узел примыкания конструкции звукоизоляционной перегородки к бескаркасной системе звукоизоляции стены
17	Узел сопряжения бескаркасных систем звукоизоляции стен (наружный угол)
18	Узел сопряжения бескаркасной системы с каркасной системой звукоизоляции стены (внутренний угол)

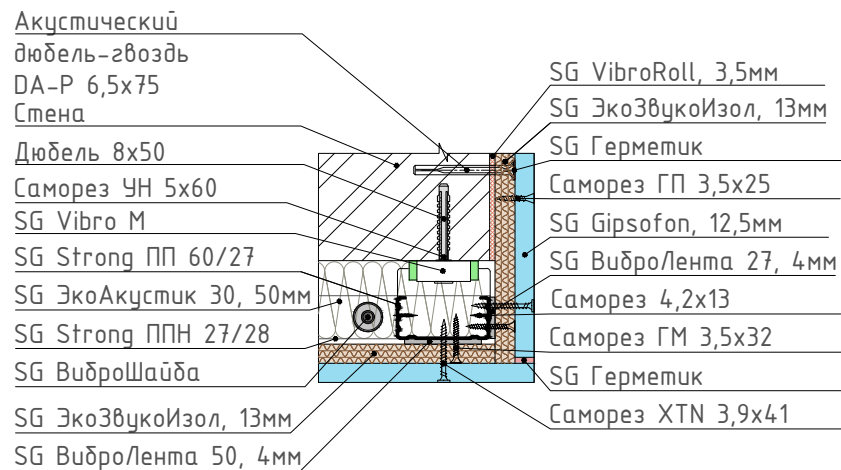


Примечания

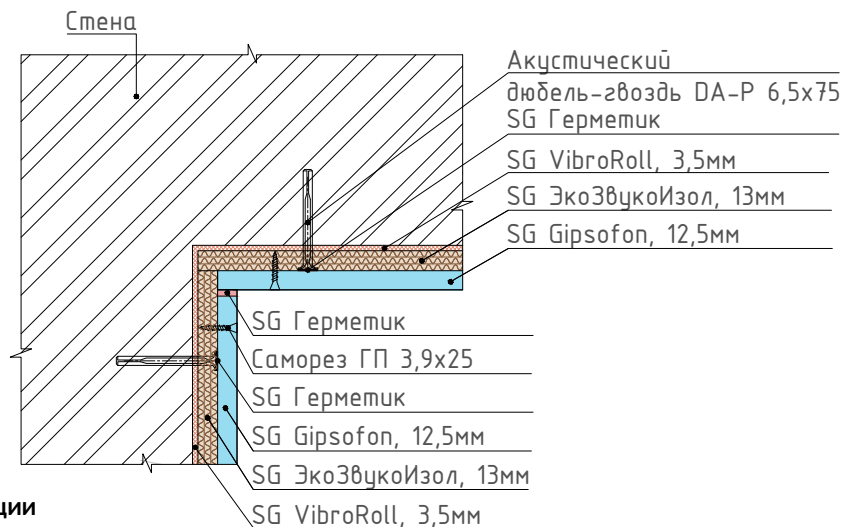
1. Монтаж бескаркасной системы звукоизоляции стены осуществляется на ровную поверхность с допуском по неровности в 3 мм.
2. Диаметр отверстия под акустический дюбель-гвоздь DA-P для основы из легких материалов (пенобетон, газобетон, гипс) составляет 5 мм, для основы из плотных материалов (полнотелый кирпич, бетон) – 6 мм.
3. Крепления виброизоляционных подвесов SG Vibro M к стене осуществляется с помощью саморезов УН 5x60 и дюбелей 8x50.
4. Швы между листами финишного слоя звукоизоляционного гипсокартона Gipsotop заполнять герметиком не нужно.

3.3.3 Горизонтальный разрез бескаркасной системы звукоизоляции « Оптима »

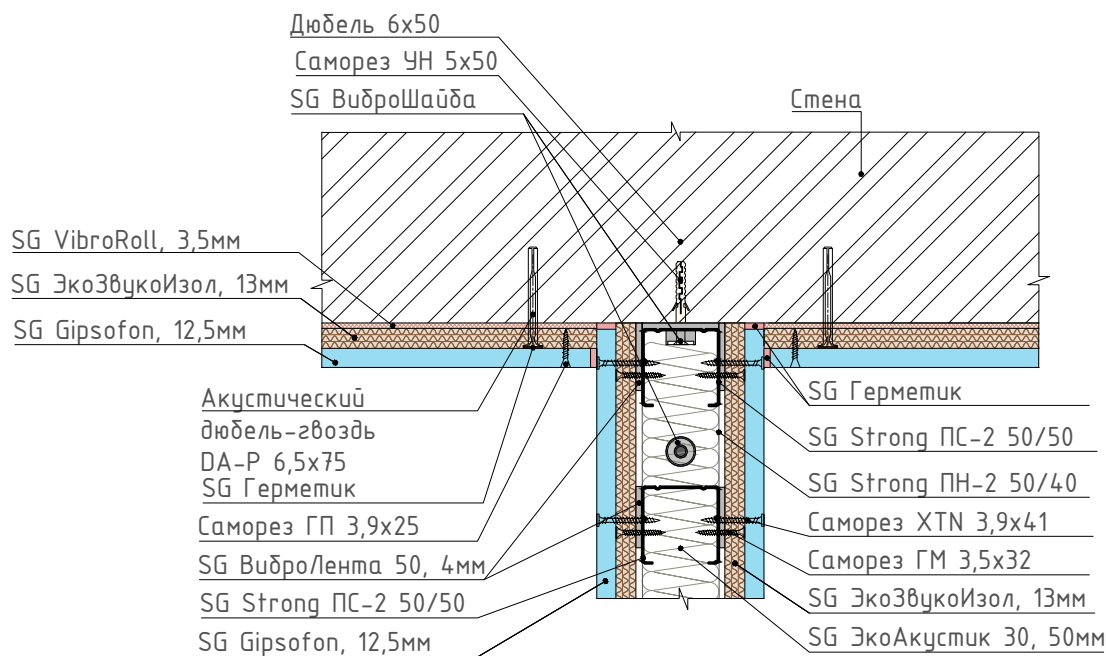
13 Узел сопряжения каркасной системы с бескаркасной системой звукоизоляции стены (наружный угол)



14 Узел сопряжения бескаркасных систем звукоизоляции стен (внутренний угол)

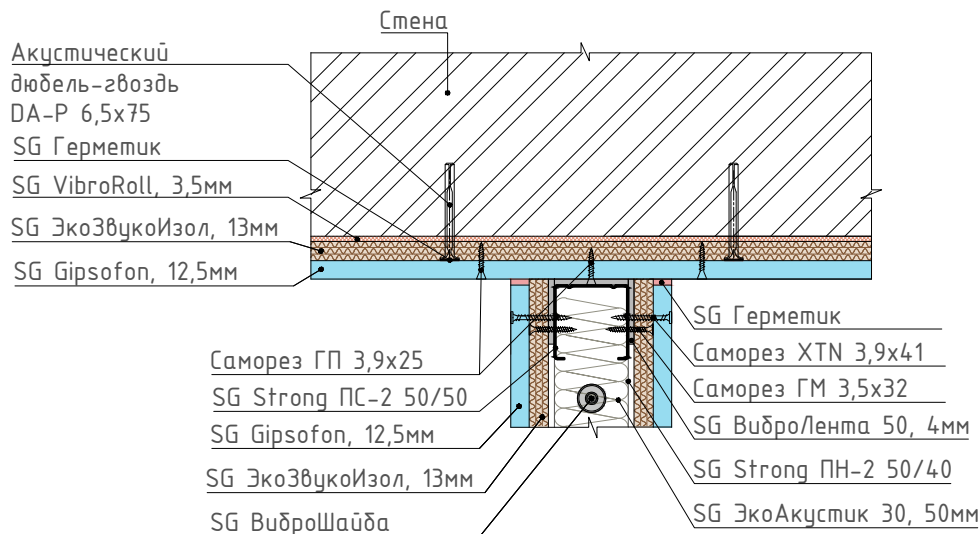


15 Узел примыкания бескаркасной системы звукоизоляции стены к конструкции звукоизоляционной перегородки

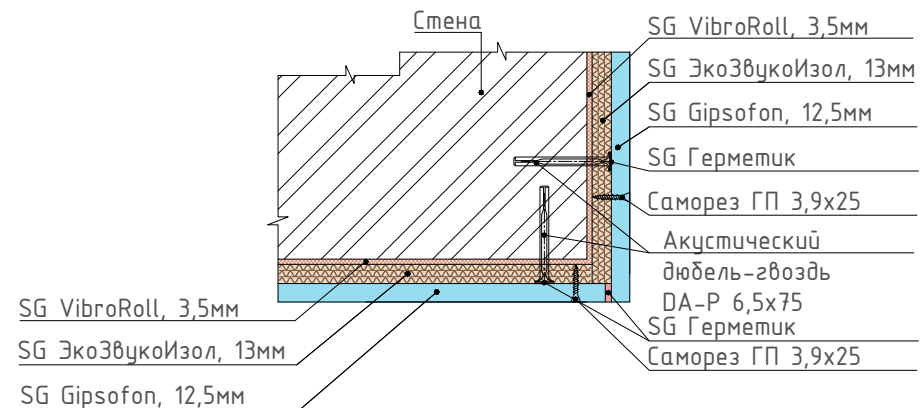


3.3.3 Горизонтальный разрез бескаркасной системы звукоизоляции «Оптима»

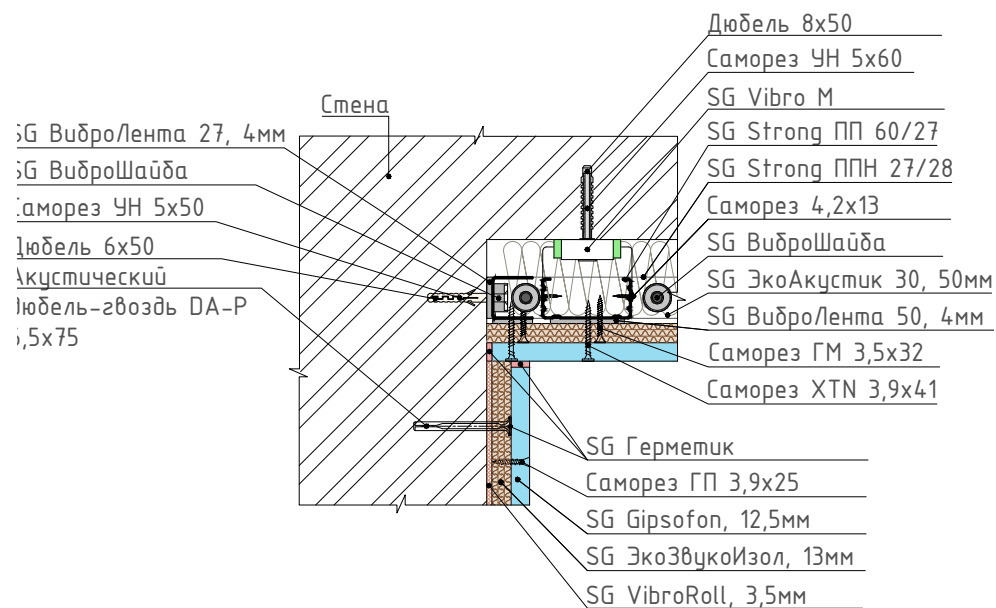
16 Узел примыкания конструкции звукоизоляционной перегородки к бескаркасной системе звукоизоляции стены



17 Узел сопряжения бескаркасных систем звукоизоляции стен (наружный угол)



18 Узел сопряжения бескаркасной системы с каркасной системой звукоизоляции стены (внутренний угол)



3.4 Системы звукоизоляции «Премиум»

3.4.1 Вертикальный разрез системы звукоизоляции «Премиум»

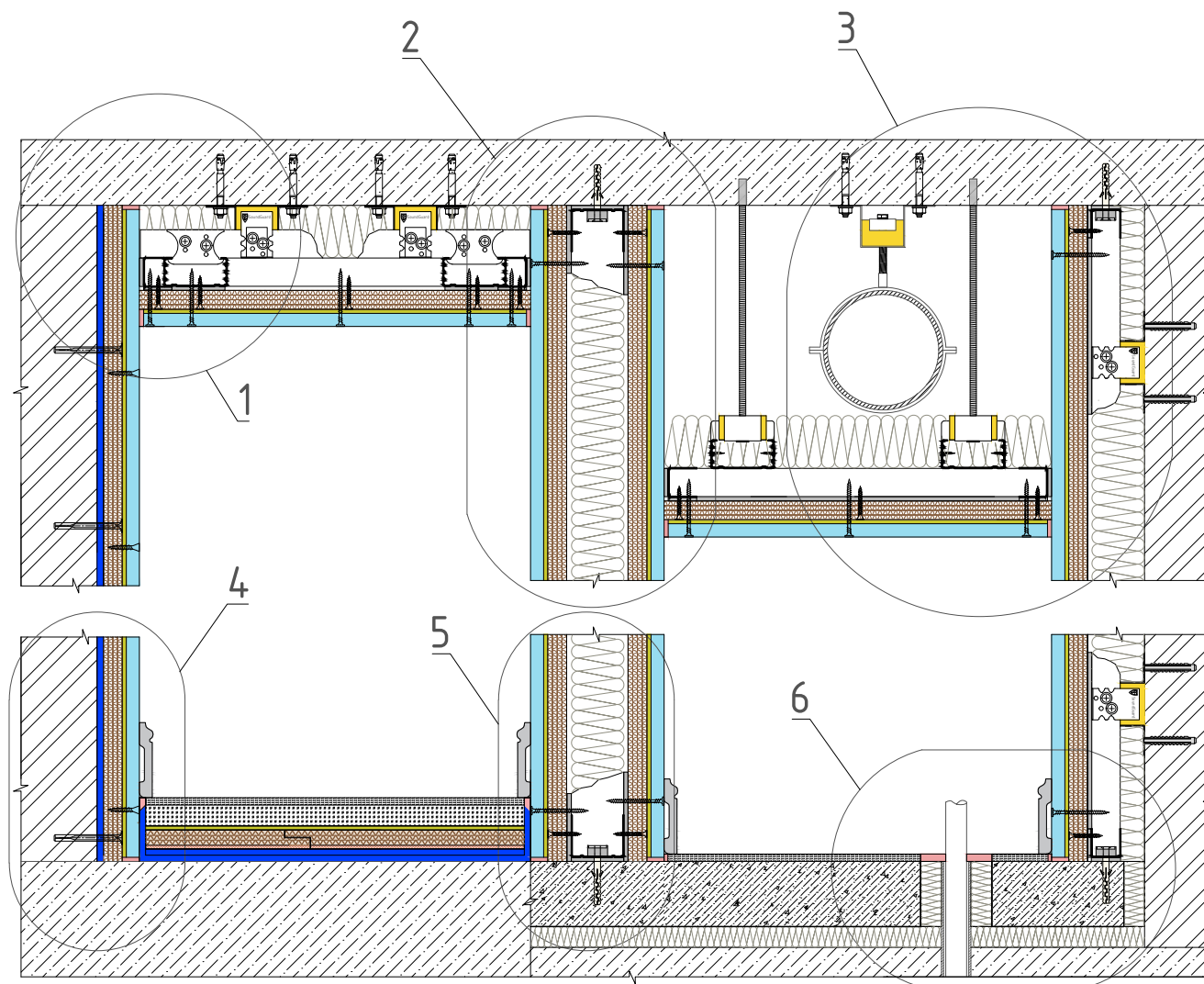


Таблица 15 – Перечень узлов

№ узла	Название узла
1	Узел сопряжения системы звукоизоляции потолка с бескаркасной системой звукоизоляции стены
2	Узел сопряжения системы звукоизоляции потолка с конструкцией звукоизоляционной перегородки
3	Узел сопряжения системы звукоизоляции потолка на отnose с каркасной системой звукоизоляции стены
4	Узел сопряжения бескаркасной системы звукоизоляции стены с системой звукоизоляции пола под финишное покрытие
5	Узел сопряжения конструкции звукоизоляционной перегородки с системами звукоизоляции пола под финишное покрытие и пола под стяжку
6	Узел сопряжения каркасной системы звукоизоляции стены с системой звукоизоляции пола под стяжку

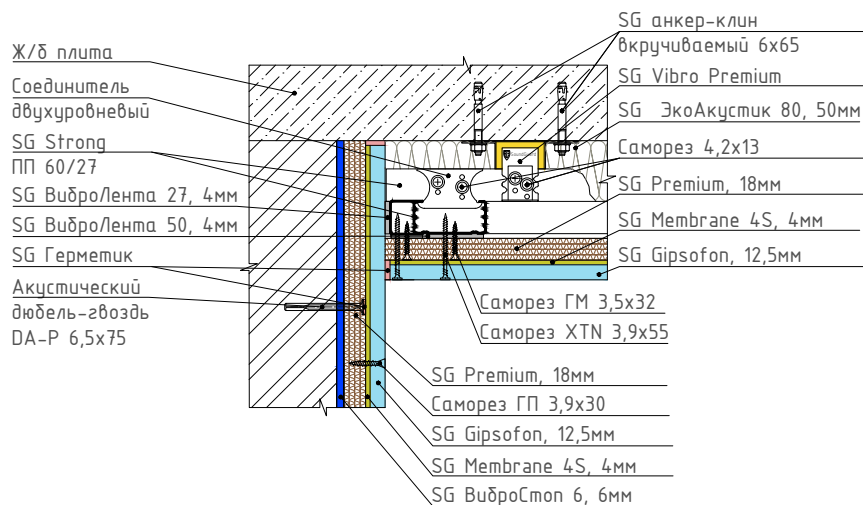


Примечания

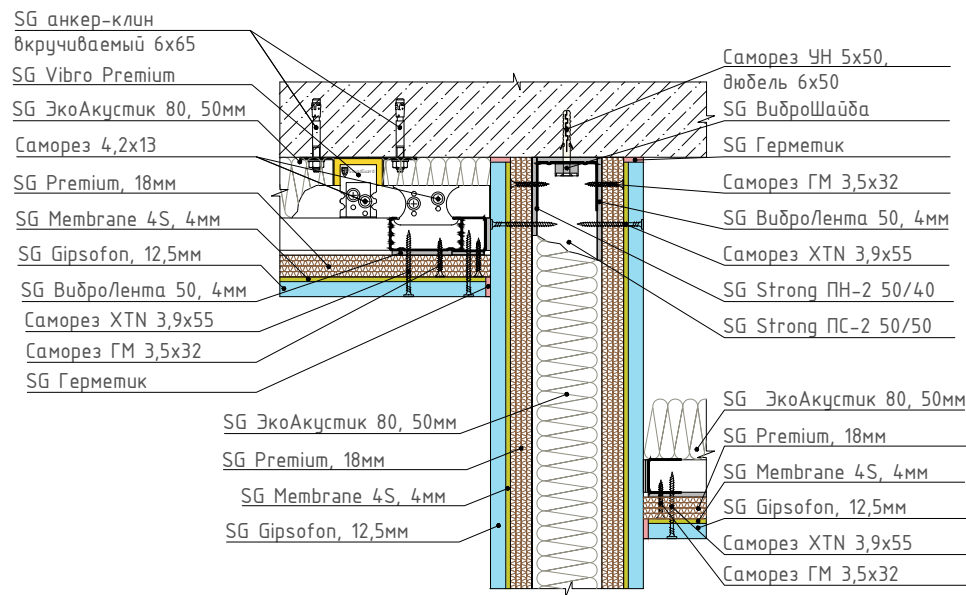
1. Монтаж бескаркасной системы звукоизоляции стены осуществляется на ровную поверхность с допуском по неровности в 3 мм.
2. Диаметр отверстия под акустический дюбель-гвоздь DA-P для основы из легких материалов (пенобетон, газобетон, гипс) составляет 5 мм, для основы из плотных материалов (полнотелый кирпич, бетон) – 6 мм.
3. Виброизоляционные подвесы монтируются к перекрытию с помощью анкер-клина вкручиваемого 6x65.
4. Крепление виброизоляционных подвесов SG Vibro P6 к перекрытию осуществляется через цанговый анкер с помощью шпильки M6.
5. Крепление трубопроводов и инженерных коммуникаций к виброизоляционному подвесу SG Vibro Bis 8 осуществляется с помощью шпильки M8.
6. Крепление виброизоляционных подвесов SG Vibro PL к стене осуществляется с помощью саморезов УН 5x50 и дюбелей 8x50.
7. Стяжка по упругому виброизоляционному материалу выполняется толщиной не менее 60 мм и должна предусматриваться из бетона класса не ниже В15 и по ГОСТ 26633 или из цементно-песчаных растворов из смесей сухих строительных напольных на цементном вяжущем с прочностью на сжатие не ниже 20 МПа и прочностью на растяжение при изгибе не ниже 4,5 МПа.
8. Армирование стяжки выполняется арматурной сеткой размером ячеек 50x50 и диаметром прутка 4 мм в 1/3 стяжки ближе к низу слоя.
9. В стяжке должны быть предусмотрены температурно-усадочные, деформационные и изолирующие швы. Деформационные и изолирующие швы должны совпадать с соответствующими швами в нижележащем основании. Расстояние между температурно-усадочными швами в монолитной стяжке не должно превышать 6 м.

3.4.1 Вертикальный разрез системы звукоизоляции «Премиум»

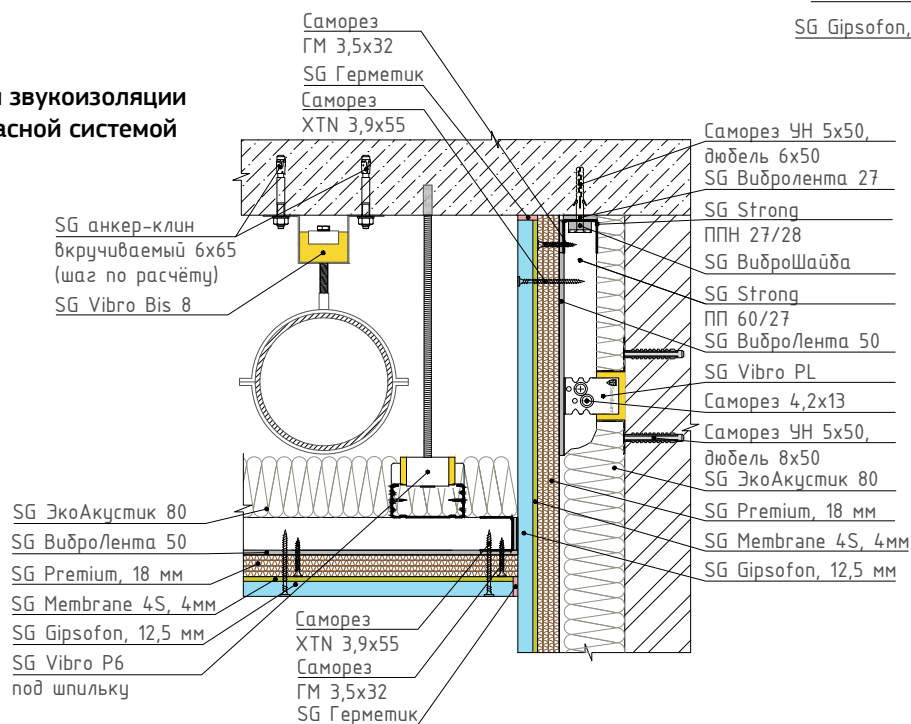
1 Узел сопряжения системы звукоизоляции потолка с бескаркасной системой звукоизоляции стены



2 Узел сопряжения системы звукоизоляции потолка с конструкцией звукоизоляционной перегородки

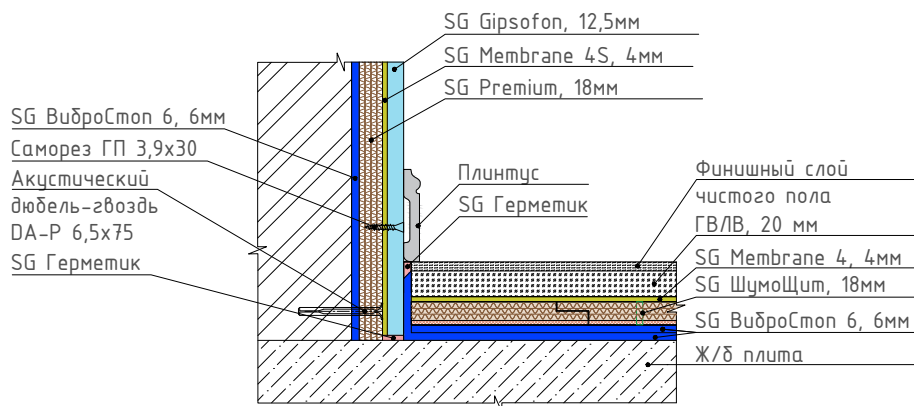


3 Узел сопряжения системы звукоизоляции потолка на отnose с каркасной системой звукоизоляции стены

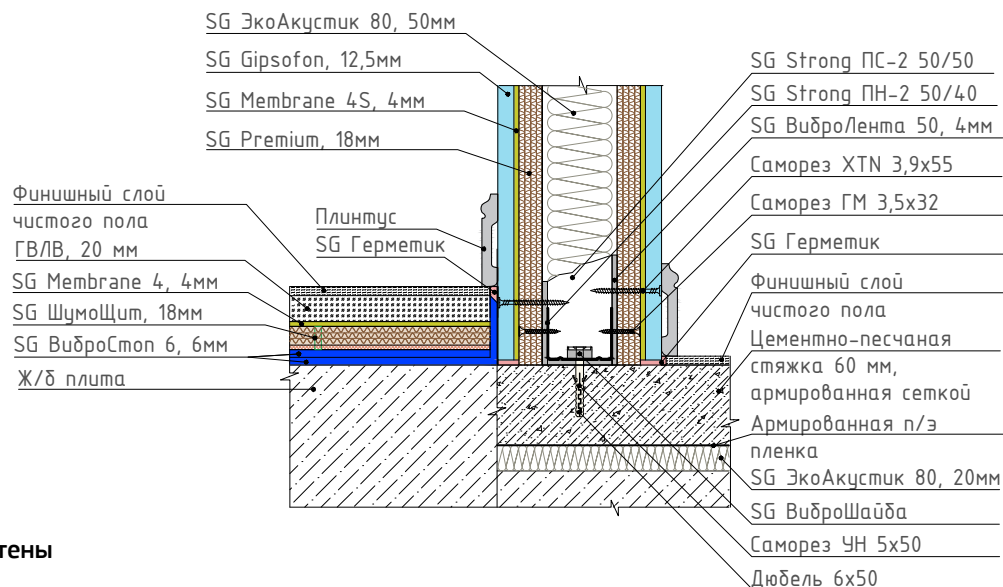


3.4.1 Вертикальный разрез системы звукоизоляции «Премиум»

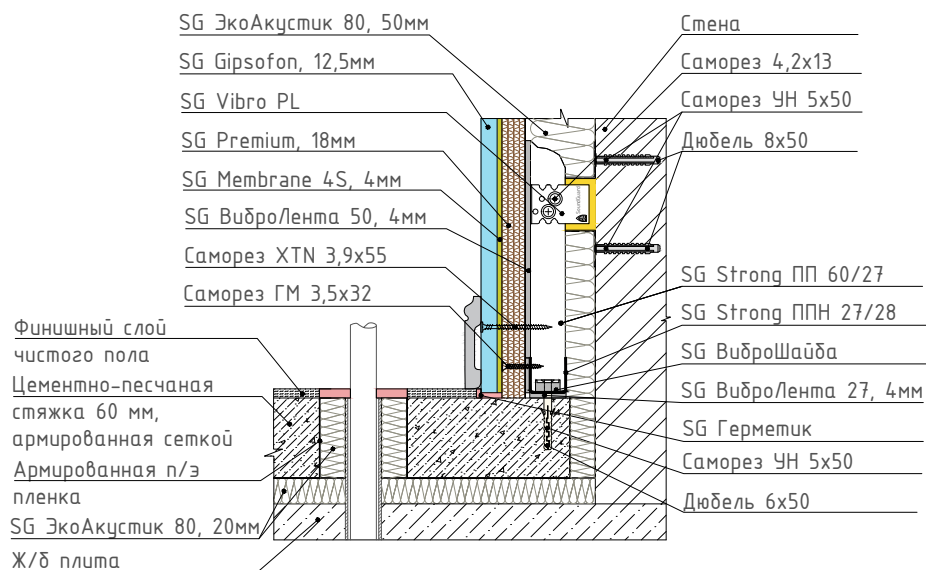
4 Узел сопряжения бескаркасной системы звукоизоляции стены с системой звукоизоляции пола под финишное покрытие



5 Узел сопряжения конструкции звукоизоляционной перегородки с системами звукоизоляции пола под финишное покрытие и пола под стяжку



6 Узел сопряжения каркасной системы звукоизоляции стены с системой звукоизоляции пола под стяжку



Базис

Оптим

Премиум

Аква

GipsoBlock

ТИХОПОЛ

Узлы сопряжения систем звукоизоляции

3.4.2 Горизонтальный разрез каркасной системы звукоизоляции «Премиум»

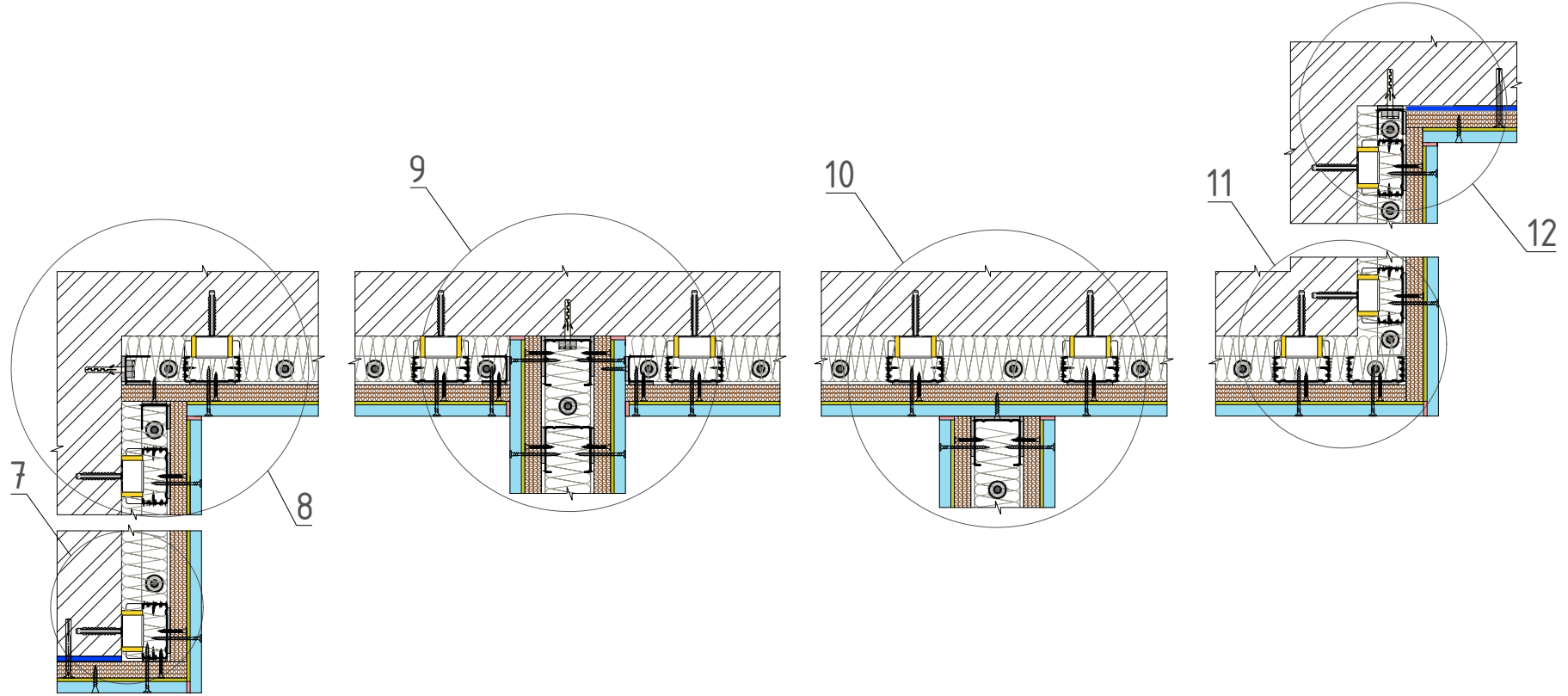


Таблица 16 – Перечень узлов

№ узла	Название узла
7	Узел сопряжения бескаркасной системы с каркасной системой звукоизоляции стены (наружный угол)
8	Узел сопряжения каркасных систем звукоизоляции стен (внутренний угол)
9	Узел примыкания каркасной системы звукоизоляции стены к конструкции звукоизоляционной перегородки
10	Узел примыкания конструкции звукоизоляционной перегородки к каркасной системе звукоизоляции стены
11	Узел сопряжения каркасных систем звукоизоляции стен (наружный угол)
12	Узел сопряжения каркасной системы с бескаркасной системой звукоизоляции стены (внутренний угол)

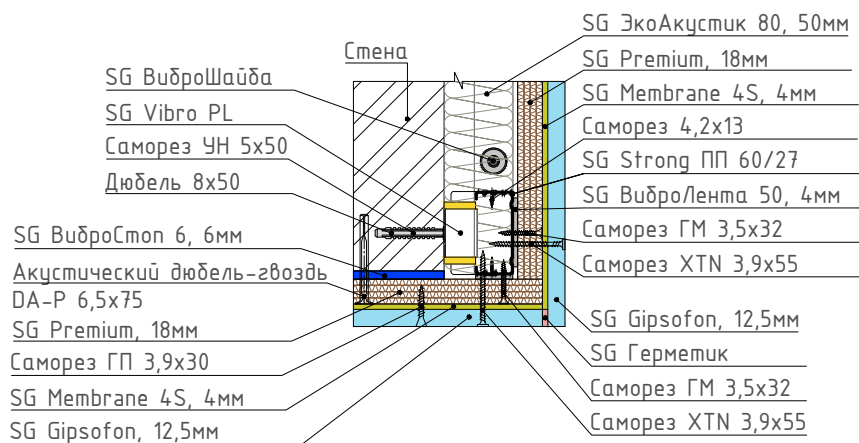


Примечания

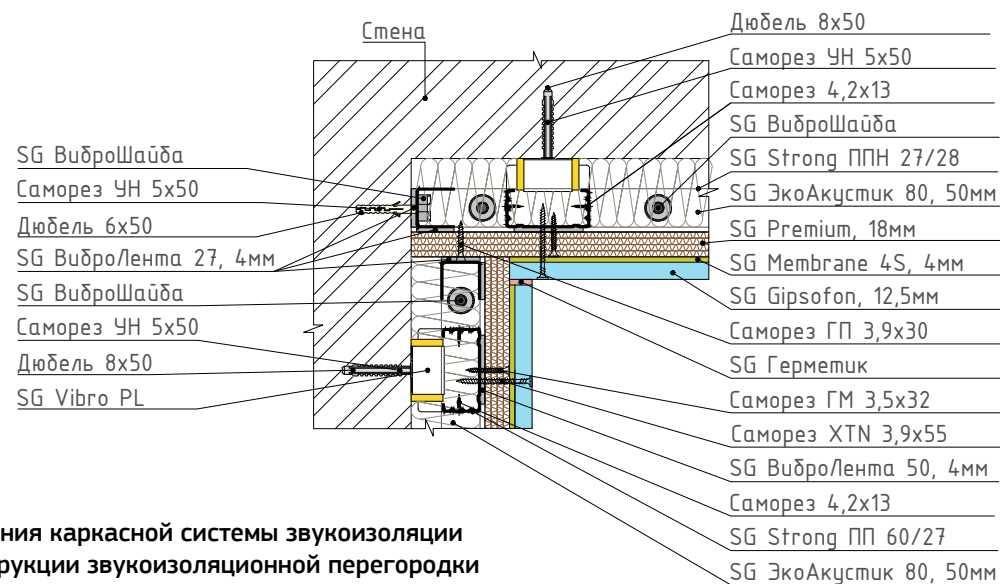
1. Монтаж бескаркасной системы звукоизоляции стены осуществляется на ровную поверхность с допуском по неровности в 3 мм.
2. Диаметр отверстия под акустический дюбель-гвоздь DA-P для основы из легких материалов (пенобетон, газобетон, гипс) составляет 5 мм, для основы из плотных материалов (полнотелый кирпич, бетон) – 6 мм.
3. Крепление виброизоляционных подвесов SG Vibro PL к стене осуществляется с помощью саморезов УН 5x50 и дюбелей 8x50.
4. Швы между листами финишного слоя звукоизоляционного гипсокартона Gipsolon заполнять герметиком не нужно.

3.4.2 Горизонтальный разрез каркасной системы звукоизоляции «Премиум»

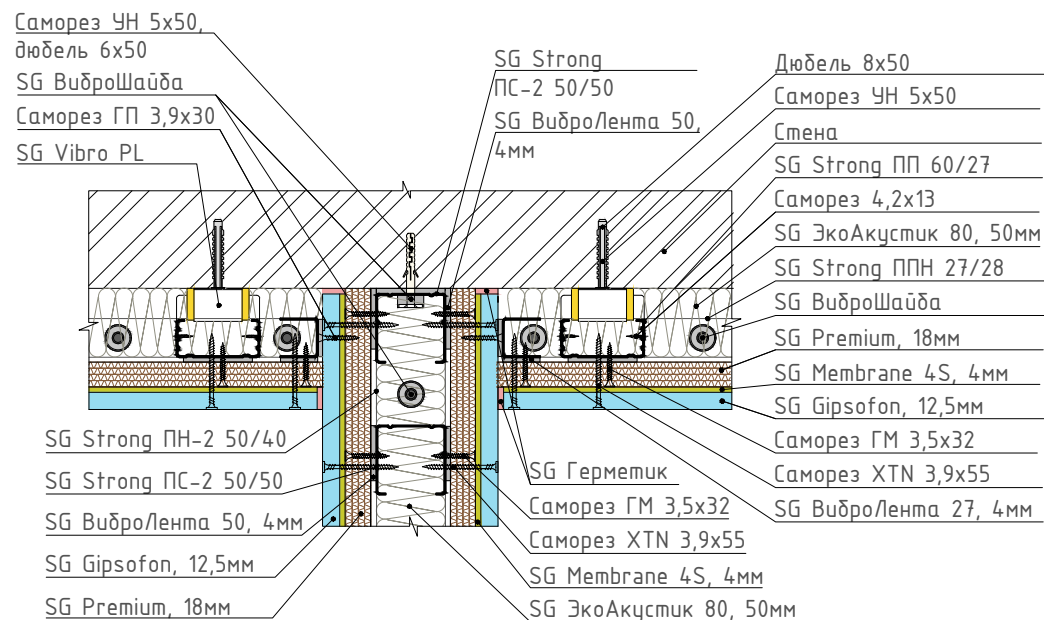
7 Узел сопряжения бескаркасной системы с каркасной системой звукоизоляции стены (наружный угол)



8 Узел сопряжения каркасных систем звукоизоляции стен (внутренний угол)

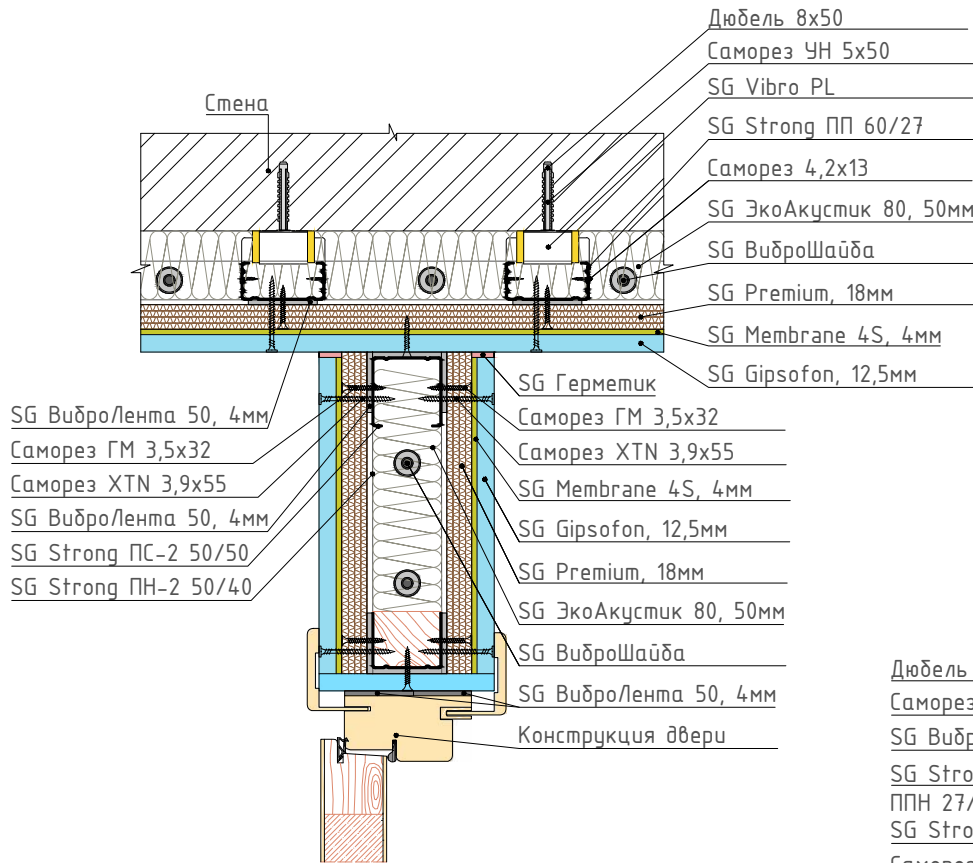


9 Узел примыкания каркасной системы звукоизоляции стены к конструкции звукоизоляционной перегородки

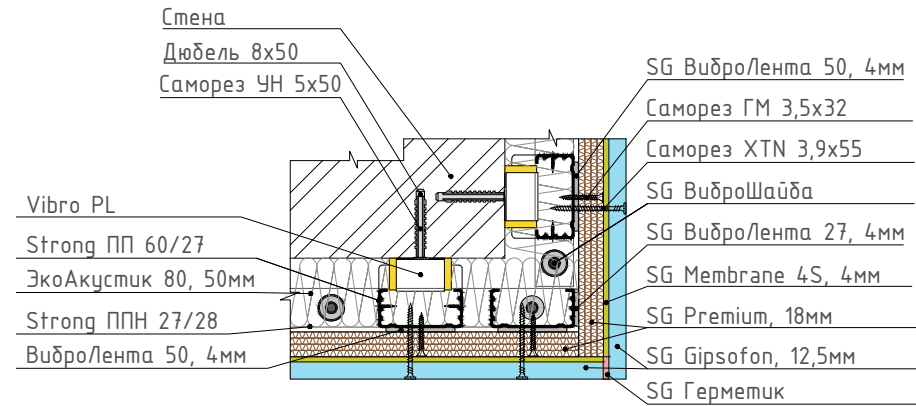


3.4.2 Горизонтальный разрез каркасной системы звукоизоляции «Премиум»

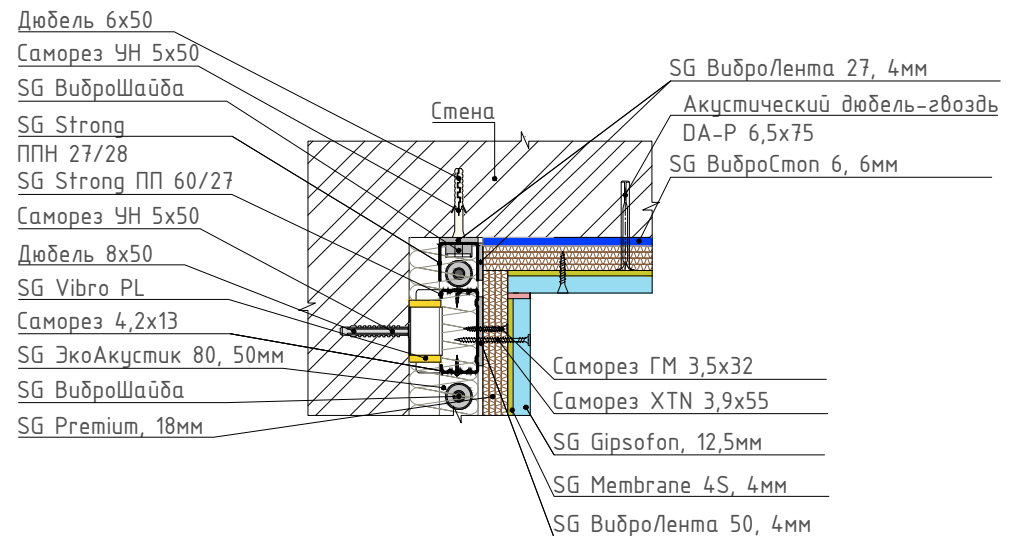
10 Узел примыкания конструкции звукоизоляционной перегородки к каркасной системе звукоизоляции стены



11 Узел сопряжения каркасных систем звукоизоляции стен (наружный угол)



12 Узел сопряжения каркасной системы с бескаркасной системой звукоизоляции стены (внутренний угол)



3.4.3 Горизонтальный разрез бескаркасной системы звукоизоляции «Премиум»

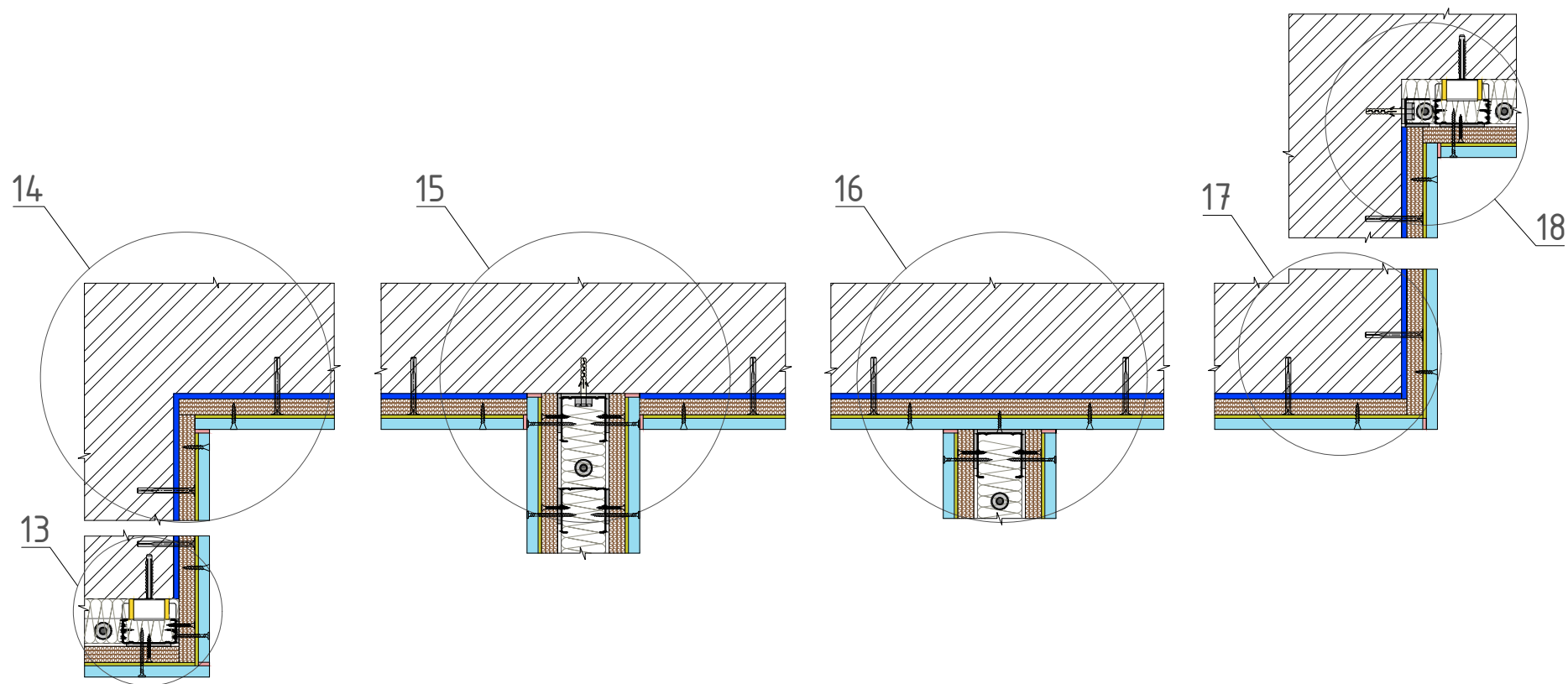


Таблица 17 – Перечень узлов

№ узла	Название узла
13	Узел сопряжения каркасной системы с бескаркасной системой звукоизоляции стены (наружный угол)
14	Узел сопряжения бескаркасных систем звукоизоляции стен (внутренний угол)
15	Узел примыкания бескаркасной системы звукоизоляции стены к конструкции звукоизоляционной перегородки
16	Узел примыкания конструкции звукоизоляционной перегородки к бескаркасной системе звукоизоляции стены
17	Узел сопряжения бескаркасных систем звукоизоляции стен (наружный угол)
18	Узел сопряжения бескаркасной системы с каркасной системой звукоизоляции стены (внутренний угол)

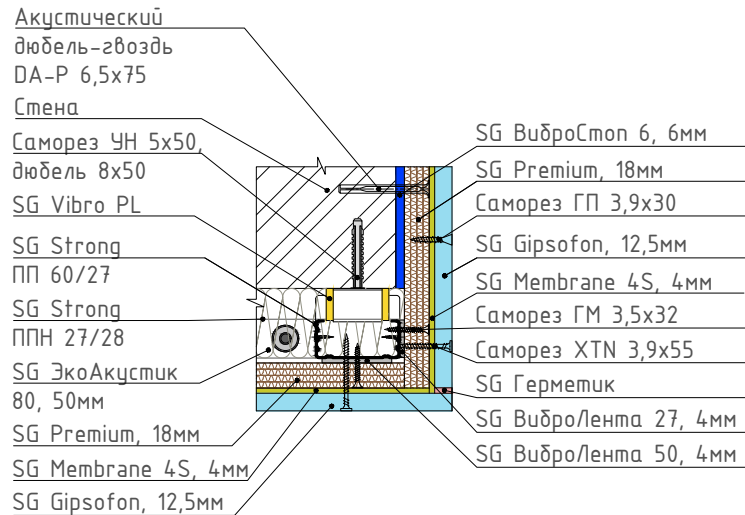


Примечания

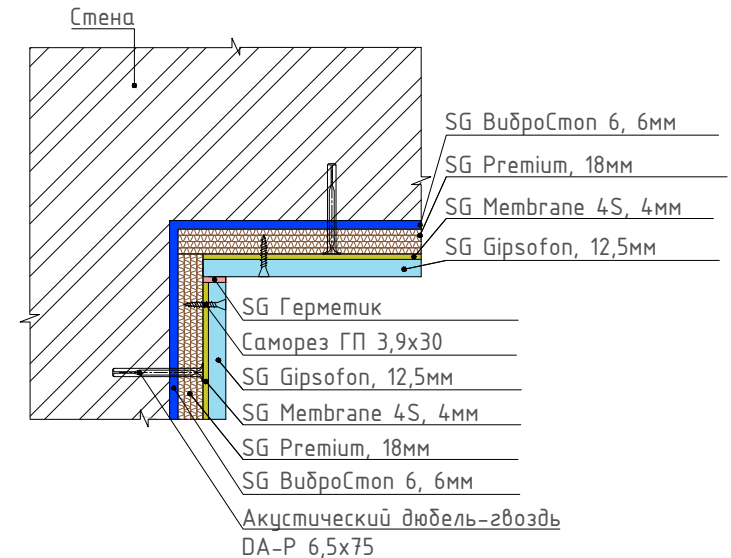
1. Монтаж бескаркасной системы звукоизоляции стены осуществляется на ровную поверхность с допуском по неровности в 3 мм.
2. Диаметр отверстия под акустический дюбель-гвоздь DA-P для основы из легких материалов (пенобетон, газобетон, гипс) составляет 5 мм, для основы из плотных материалов (полнотелый кирпич, бетон) – 6 мм.
3. Крепление виброизоляционных подвесов SG Vibro PL к стене осуществляется с помощью саморезов УН 5x50 и дюбелей 8x50.
4. Штыки между листами финишного слоя звукоизоляционного гипсокартона Gipsobon заполнять герметиком не нужно.

3.4.3 Горизонтальный разрез бескаркасной системы звукоизоляции «Премиум»

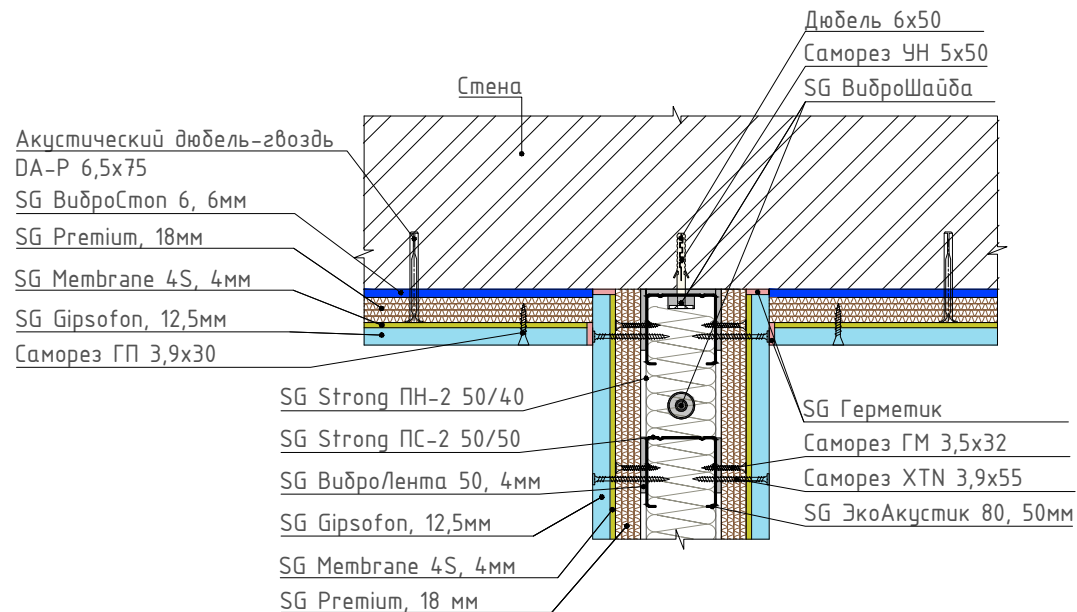
13 Узел сопряжения каркасной системы с бескаркасной системой звукоизоляции стены (наружный угол)



14 Узел сопряжения бескаркасных систем звукоизоляции стен (внутренний угол)

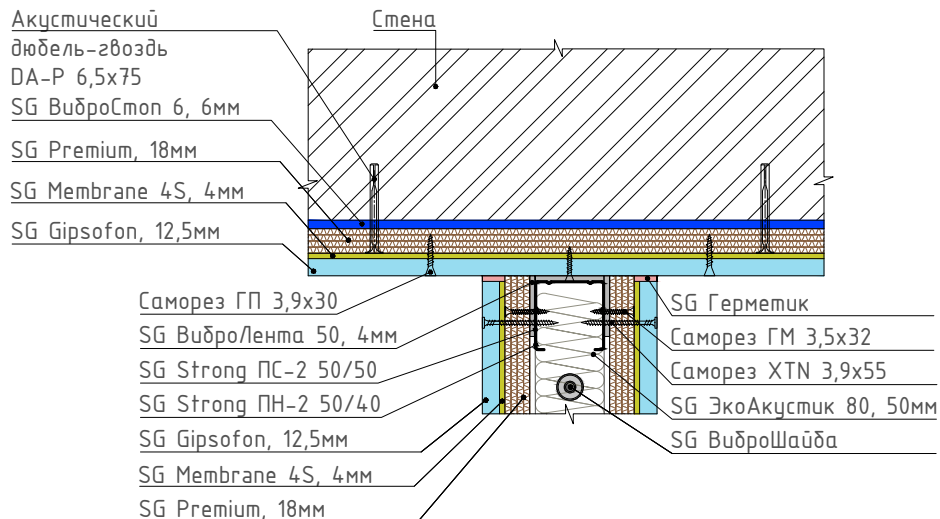


15 Узел примыкания бескаркасной системы звукоизоляции стены к конструкции звукоизоляционной перегородки

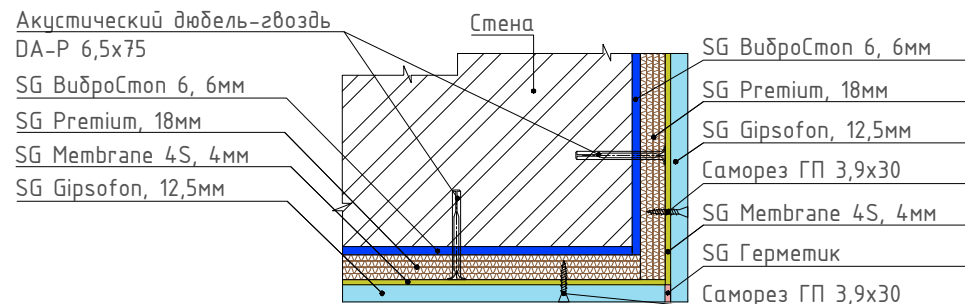


3.4.3 Горизонтальный разрез бескаркасной системы звукоизоляции «Премиум»

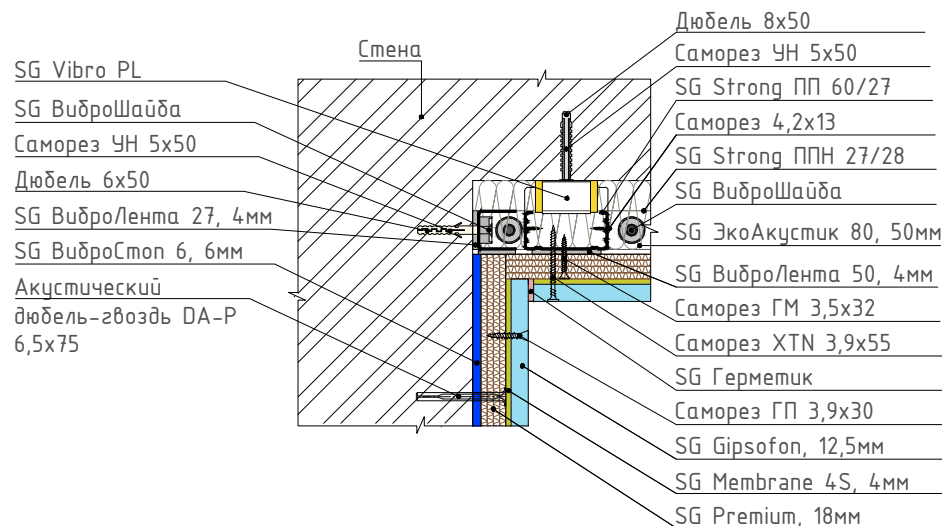
16 Узел примыкания конструкции звукоизоляционной перегородки к бескаркасной системе звукоизоляции стены



17 Узел сопряжения бескаркасных систем звукоизоляции стен (наружный угол)



18 Узел сопряжения бескаркасной системы с каркасной системой звукоизоляции стены (внутренний угол)



3.5 Системы звукоизоляции «Аква»

3.5.1 Вертикальный разрез системы звукоизоляции «Аква»

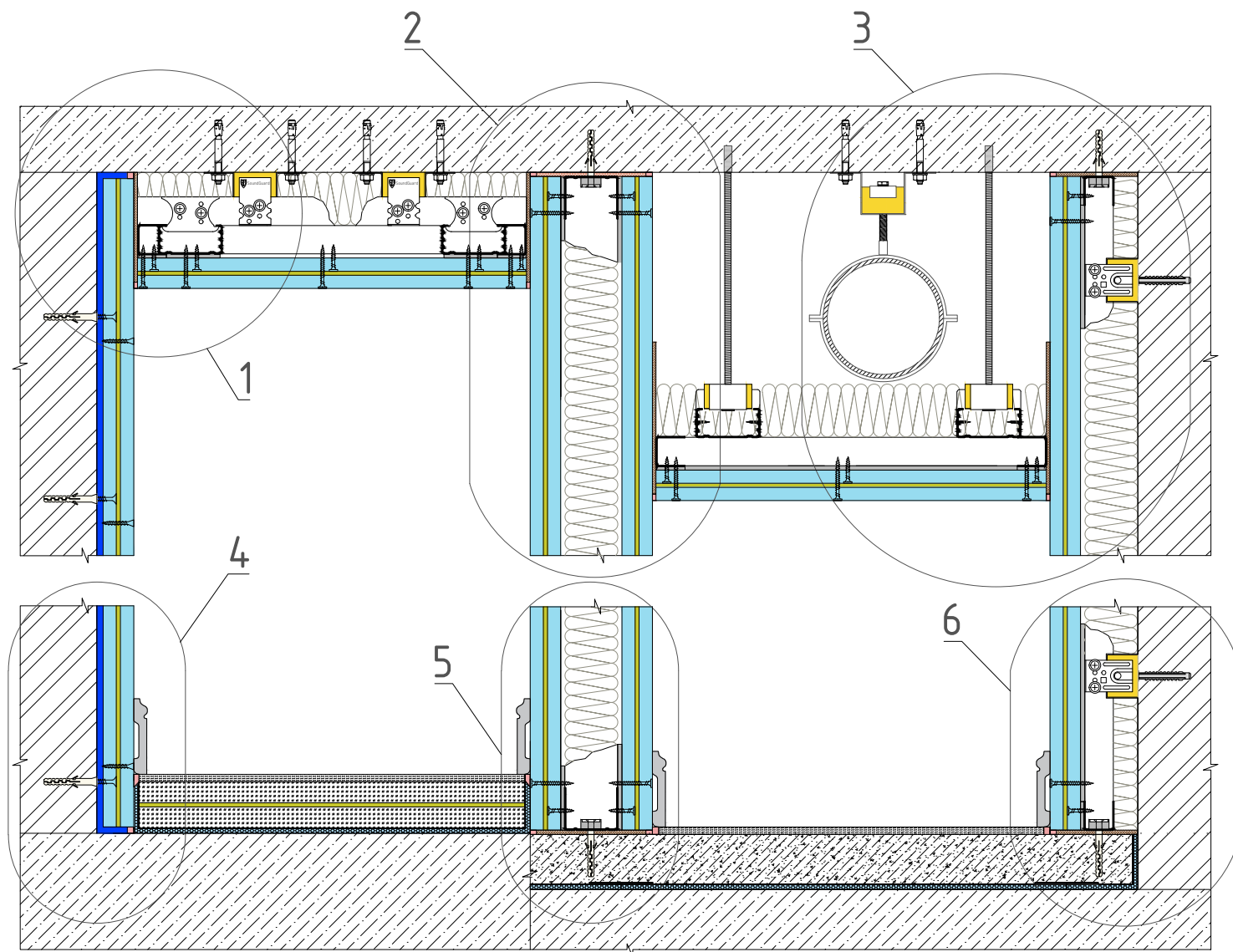


Таблица 18 – Перечень узлов

№ узла	Название узла
1	Узел сопряжения системы звукоизоляции потолка с бескаркасной системой звукоизоляции стены
2	Узел сопряжения системы звукоизоляции потолка с конструкцией звукоизоляционной перегородки
3	Узел сопряжения системы звукоизоляции потолка на отnose с каркасной системой звукоизоляции стены
4	Узел сопряжения бескаркасной системы звукоизоляции стены с системой звукоизоляции пола под финишное покрытие
5	Узел сопряжения конструкции звукоизоляционной перегородки с системой звукоизоляции пола под финишное покрытие
6	Узел сопряжения каркасной системы звукоизоляции стены с системой звукоизоляции пола под финишное покрытие

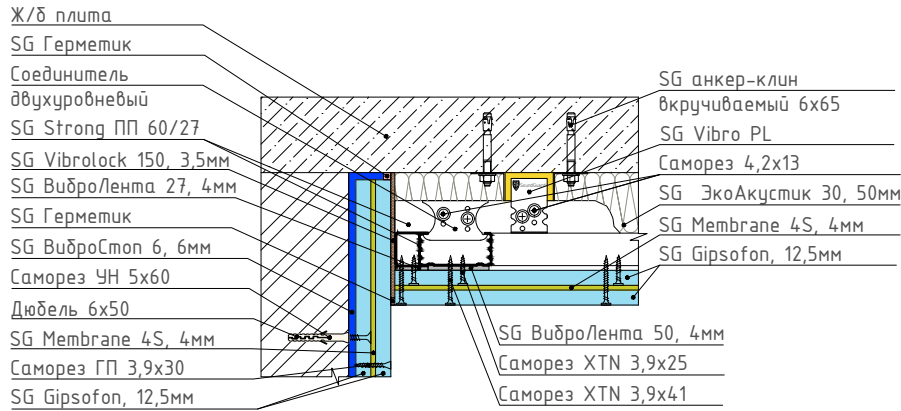


Примечания

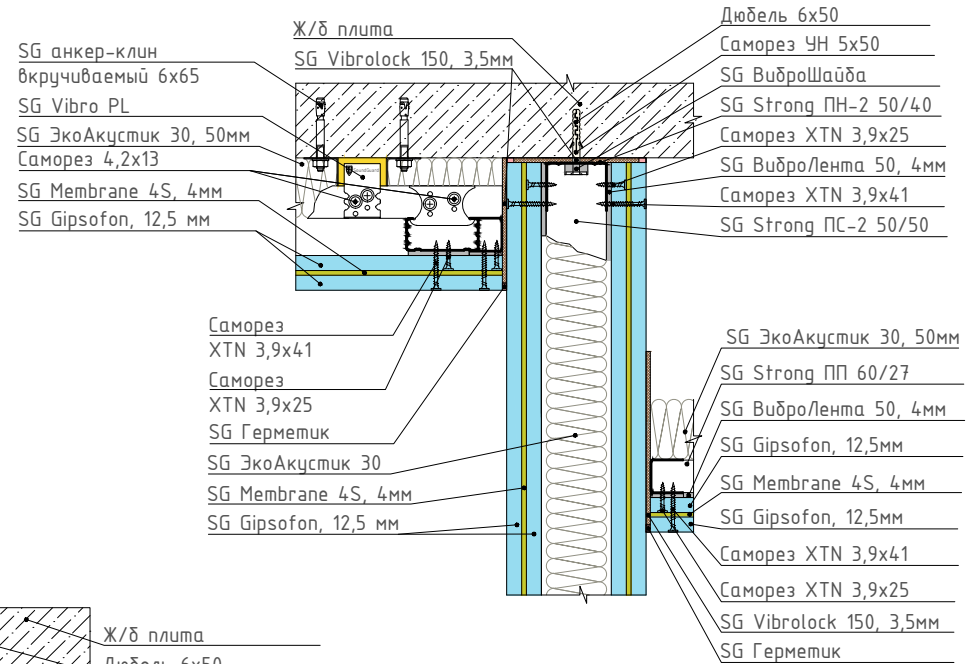
1. Монтаж бескаркасной системы звукоизоляции стены осуществляется на ровную поверхность с допуском по неровности в 3 мм.
2. Крепление листов звукоизоляционного гипсокартона Gipsobon к стене осуществляется универсальными саморезами УН 5x60 с дюбелями 6x50 с предварительным засверливанием.
3. Штыки между листами финишного слоя звукоизоляционного гипсокартона Gipsobon заполнять герметиком не нужно.
4. Виброизоляционные подвесы монтируются к перекрытию с помощью анкер-клина вкручиваемого 6x65.
5. Крепление виброизоляционных подвесов SG Vibro P6 к перекрытию осуществляется через цанговый анкер с помощью шпильки М6.
6. Крепление трубопроводов и инженерных коммуникаций к виброизоляционному подвесу SG Vibro Bis 8 осуществляется с помощью шпильки М8.
7. Крепление виброподвесов SG Vibro P к стене осуществляется с помощью саморезов УН 5x70 и дюбелей 8x50.

3.5.1 Вертикальный разрез системы звукоизоляции «Аква»

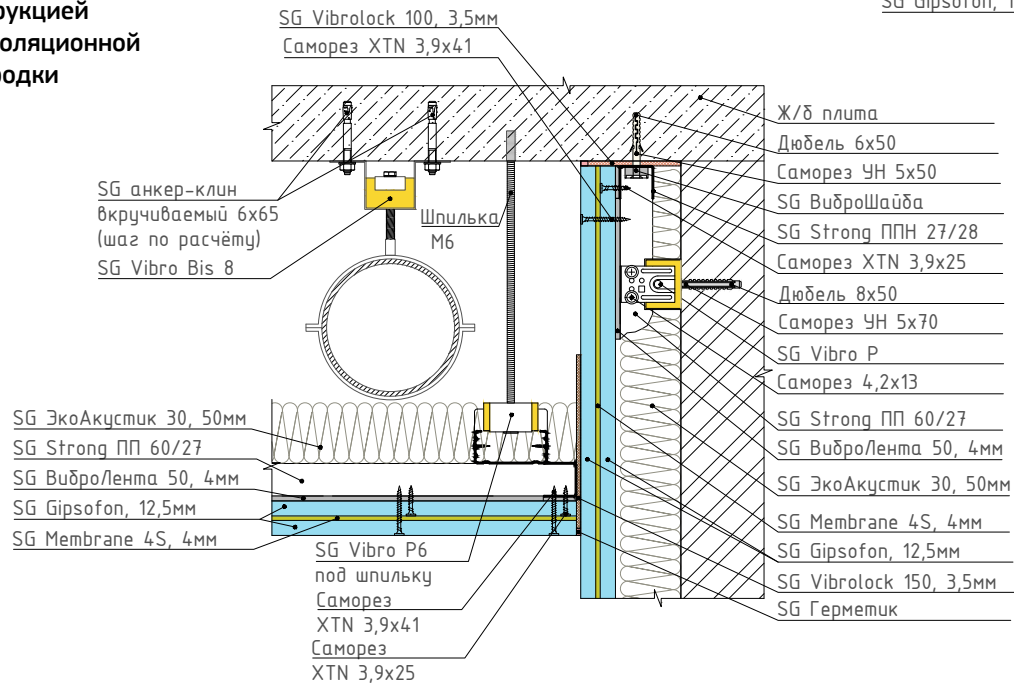
1 Узел сопряжения бескаркасной системы звукоизоляции стены с системой звукоизоляции пола под финишное покрытие



2 Узел сопряжения системы звукоизоляции потолка с бескаркасной системой звукоизоляции стены

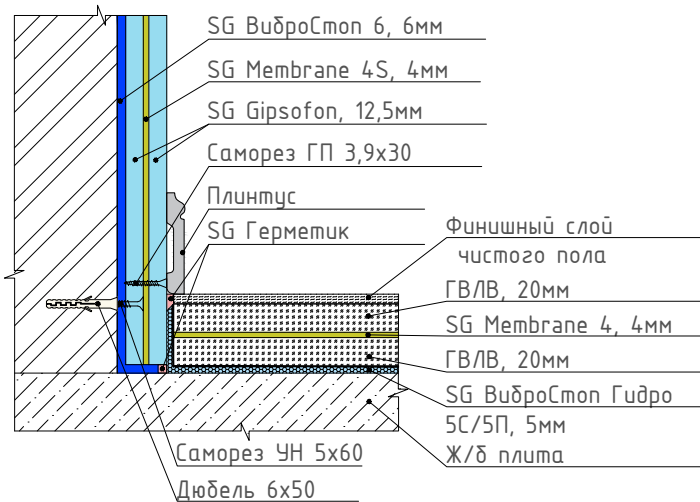


3 Узел сопряжения системы звукоизоляции потолка с конструкцией звукоизоляционной перегородки

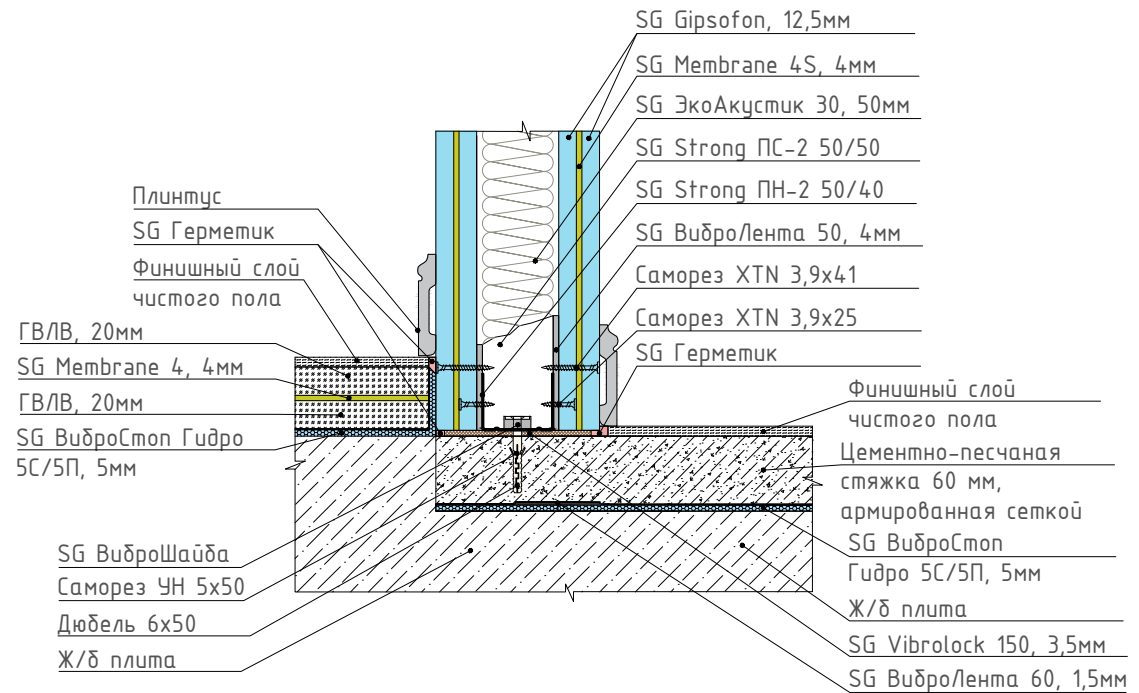


3.5.1 Вертикальный разрез системы звукоизоляции «Аква»

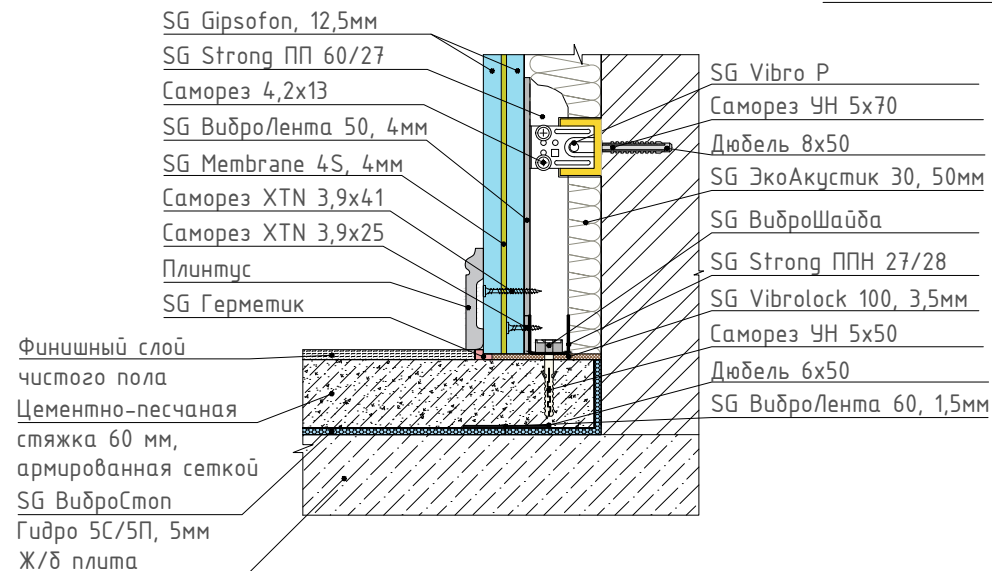
4 Узел сопряжения бескаркасной системы звукоизоляции стены с системой звукоизоляции пола под финишное покрытие



5 Узел сопряжения конструкции звукоизоляционной перегородки с системами звукоизоляции пола под финишное покрытие и пола под стяжку



6 Узел сопряжения каркасной системы звукоизоляции стены с системой звукоизоляции пола под стяжку



Базис

Оптима

Премиум

Аква

Gipslock

ТИХОПОЛ

Узлы сопряжения систем звукоизоляции

3.5.2 Горизонтальный разрез каркасной системы звукоизоляции «Аква»

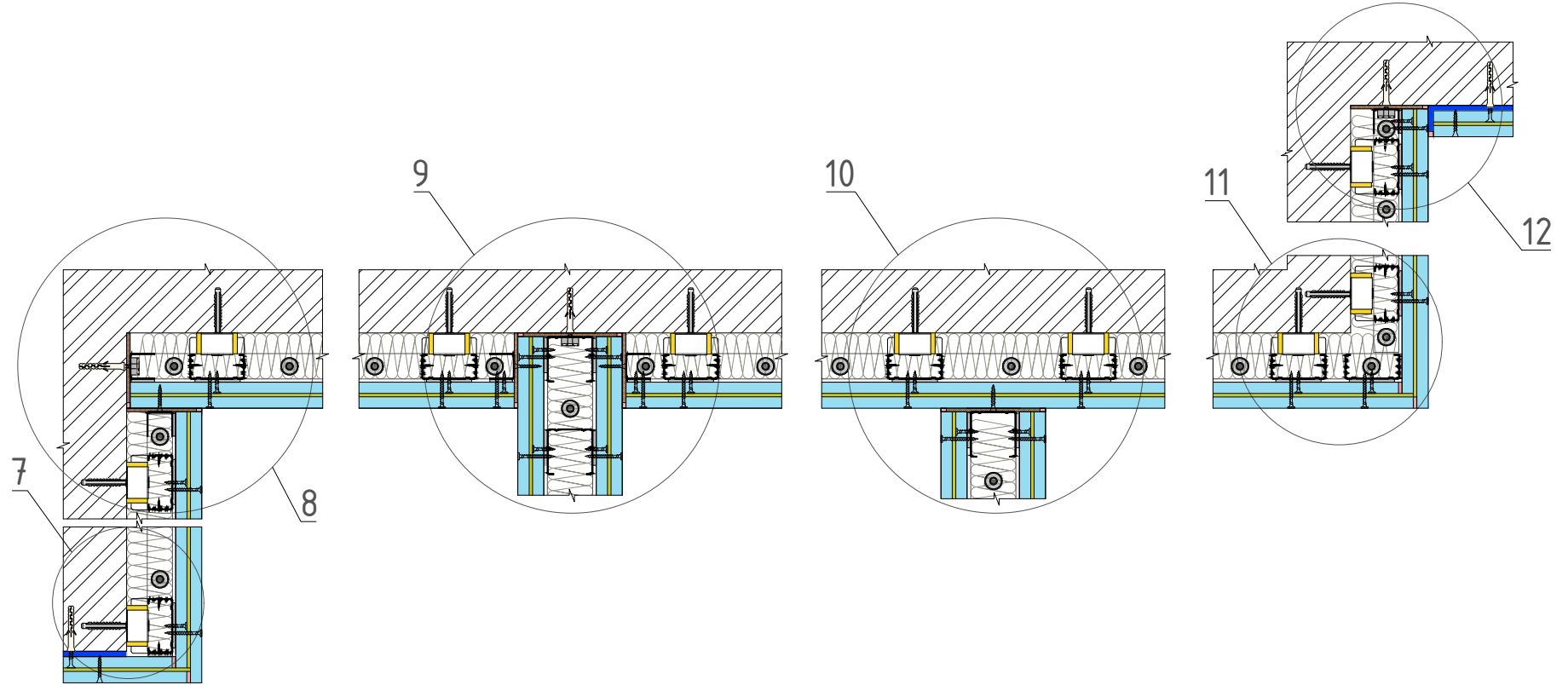


Таблица 19 – Перечень узлов

№ узла	Название узла
7	Узел сопряжения бескаркасной системы с каркасной системой звукоизоляции стены (наружный угол)
8	Узел сопряжения каркасных систем звукоизоляции стен (внутренний угол)
9	Узел примыкания каркасной системы звукоизоляции стены к конструкции звукоизоляционной перегородки
10	Узел примыкания конструкции звукоизоляционной перегородки к каркасной системе звукоизоляции стены
11	Узел сопряжения каркасных систем звукоизоляции стен (наружный угол)
12	Узел сопряжения каркасной системы с бескаркасной системой звукоизоляции стены (внутренний угол)



Примечания

1. Монтаж бескаркасной системы звукоизоляции стены осуществляется на ровную поверхность с допуском по неровности в 3 мм.
2. Крепление листов звукоизоляционного гипсокартона Gipsolon к стене осуществляется универсальными саморезами УН 5x60 с дюбелями 6x50 с предварительным засверливанием.
3. Крепление виброподвесов SG Vibro P к стене осуществляется с помощью саморезов УН 5x70 и дюбелей 8x50.
4. Швы между листами финишного слоя звукоизоляционного гипсокартона Gipsolon заполнять герметиком не нужно.

Базис

Оптима

Премиум

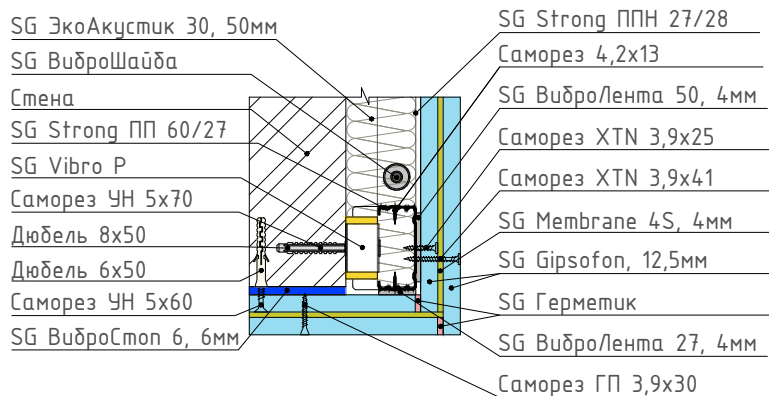
Аква

Gipslock

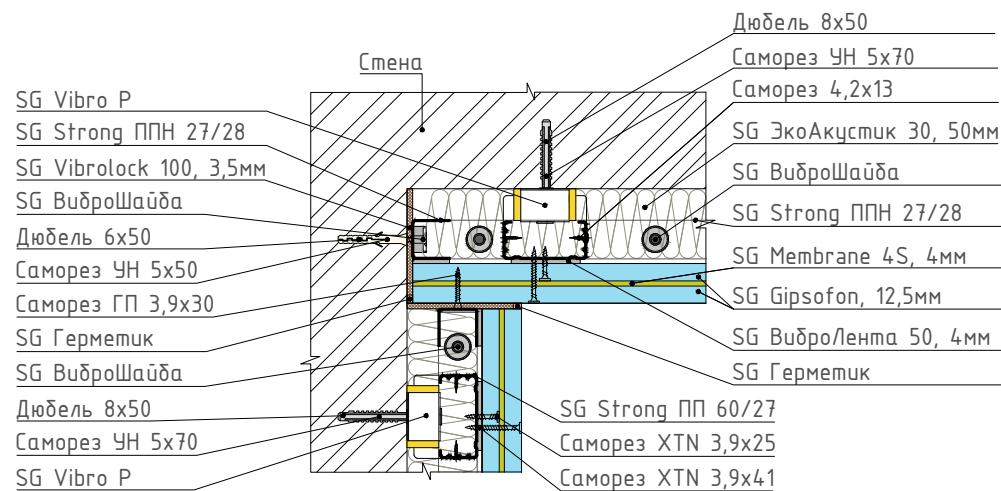
ТИХОПОЛ

3.5.2 Горизонтальный разрез каркасной системы звукоизоляции «Аква»

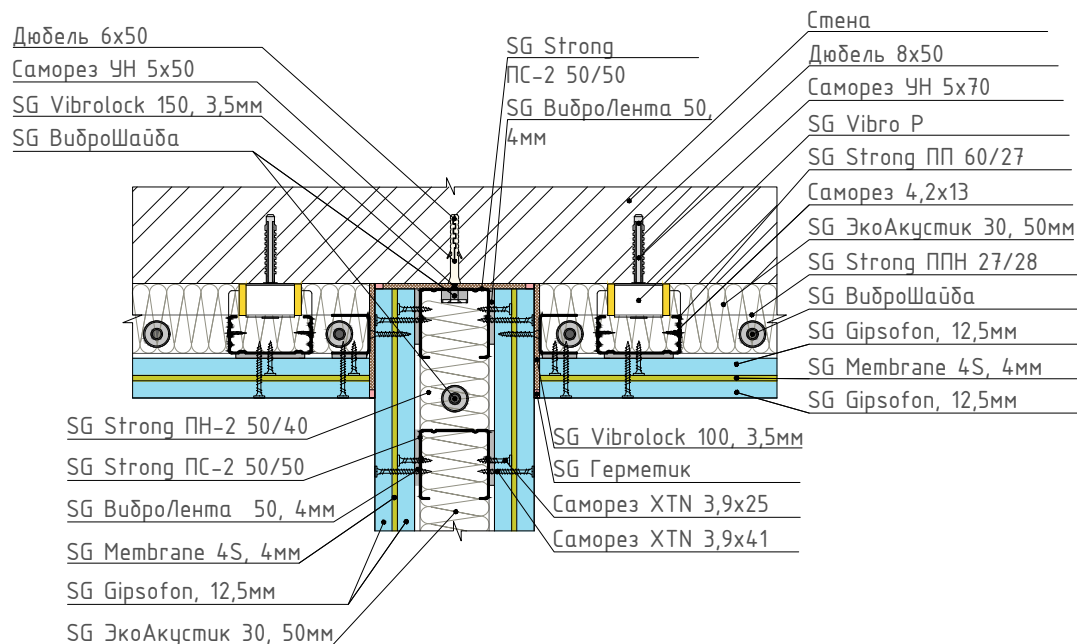
7 Узел сопряжения бескаркасной системы с каркасной системой звукоизоляции стены (наружный угол)



8 Узел сопряжения каркасных систем звукоизоляции стен (внутренний угол)

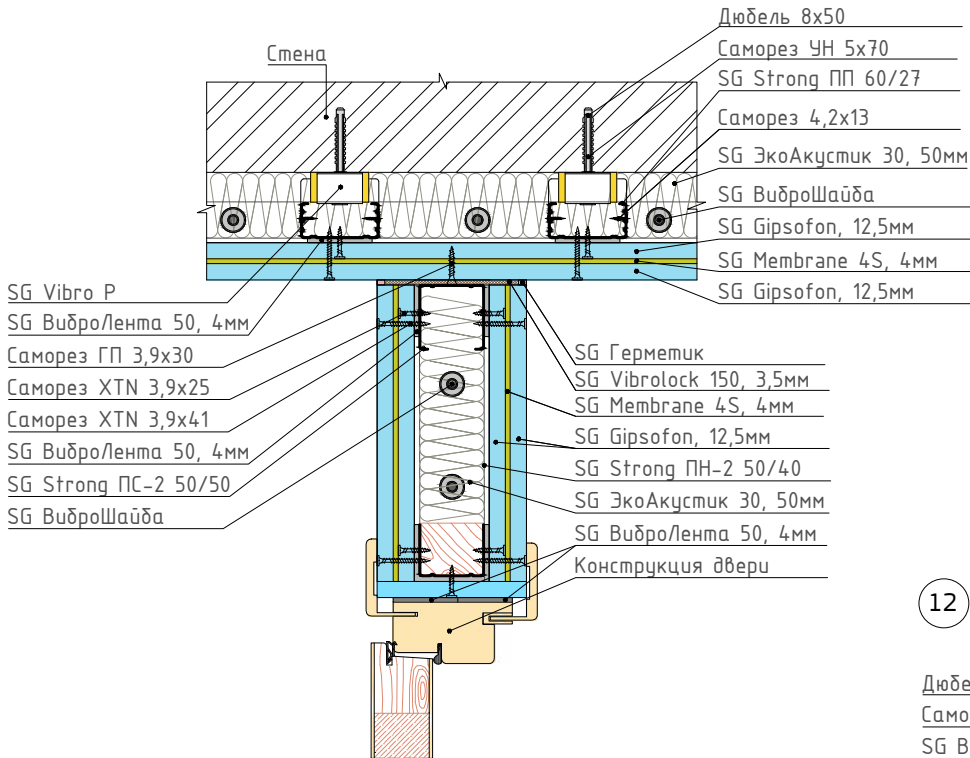


9 Узел примыкания каркасной системы звукоизоляции стены к конструкции звукоизоляционной перегородки

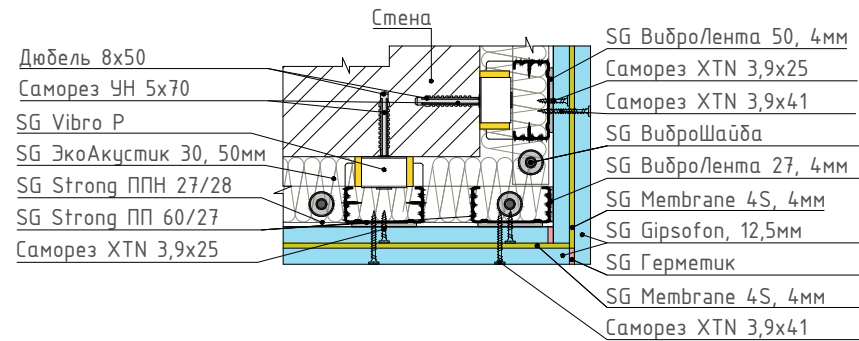


3.5.2 Горизонтальный разрез каркасной системы звукоизоляции «Аква»

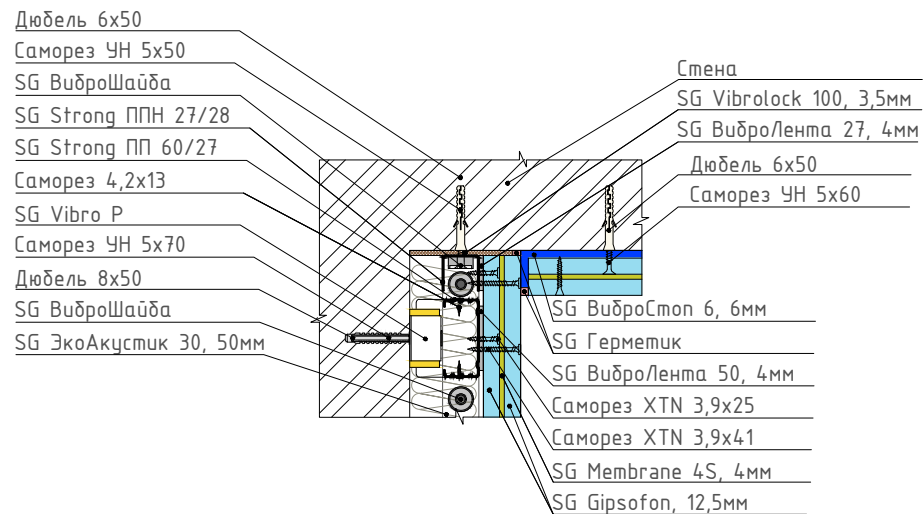
10 Узел примыкания конструкции звукоизоляционной перегородки к каркасной системе звукоизоляции стены



11 Узел сопряжения каркасных систем звукоизоляции стен (наружный угол)



12 Узел сопряжения каркасной системы с бескаркасной системой звукоизоляции стены (внутренний угол)



3.5.3 Горизонтальный разрез бескаркасной системы звукоизоляции «Аква»

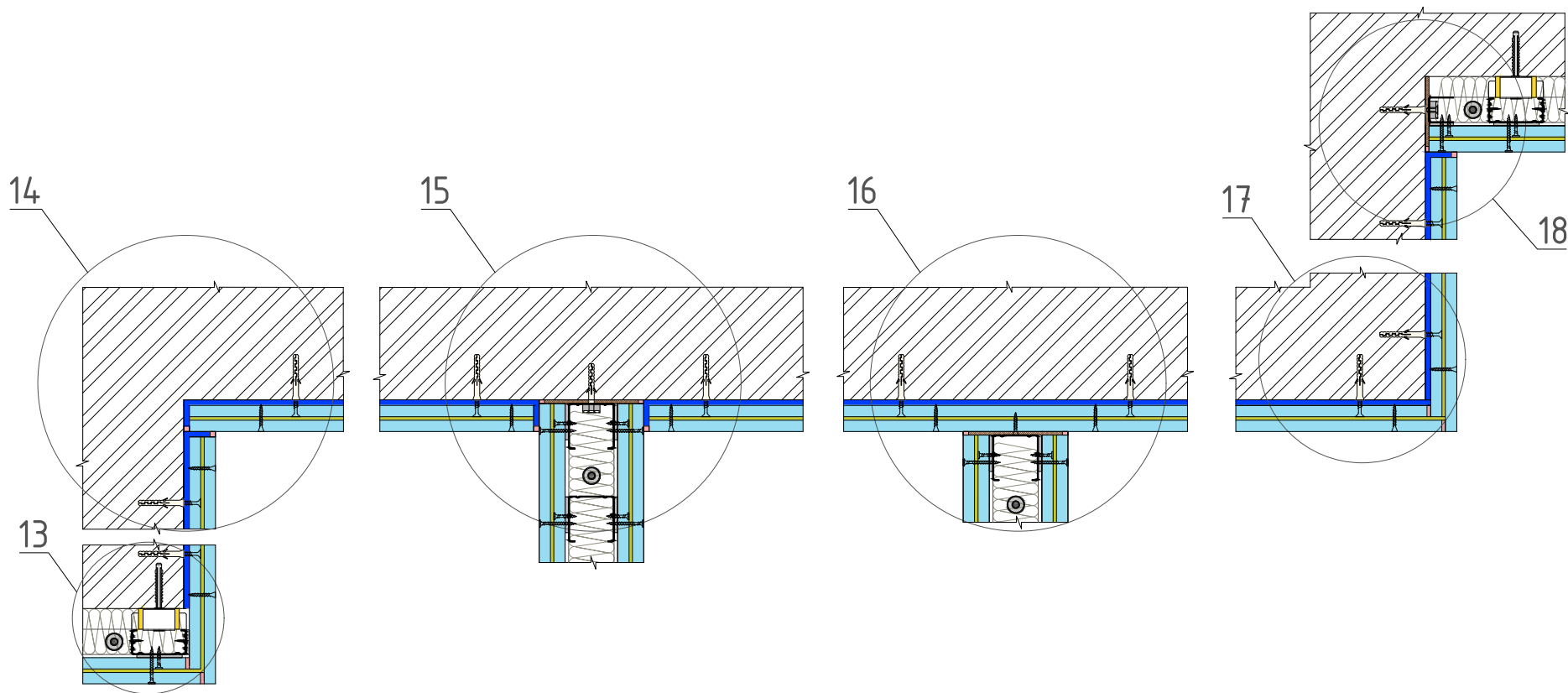


Таблица 20 – Перечень узлов

№ узла	Название узла
13	Узел сопряжения каркасной системы с бескаркасной системой звукоизоляции стены (наружный угол)
14	Узел сопряжения бескаркасных систем звукоизоляции стен (внутренний угол)
15	Узел примыкания бескаркасной системы звукоизоляции стены к конструкции звукоизоляционной перегородки
16	Узел примыкания конструкции звукоизоляционной перегородки к бескаркасной системе звукоизоляции стены
17	Узел сопряжения бескаркасных систем звукоизоляции стен (наружный угол)
18	Узел сопряжения бескаркасной системы с каркасной системой звукоизоляции стены (внутренний угол)

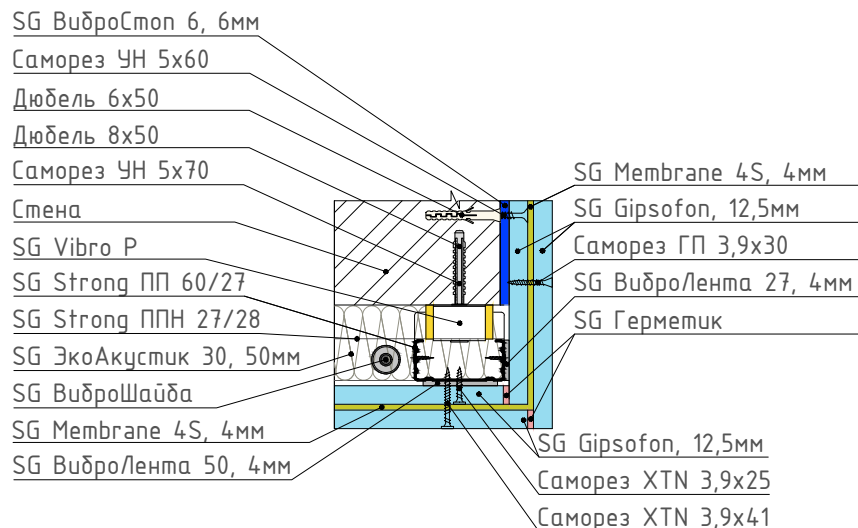


Примечания

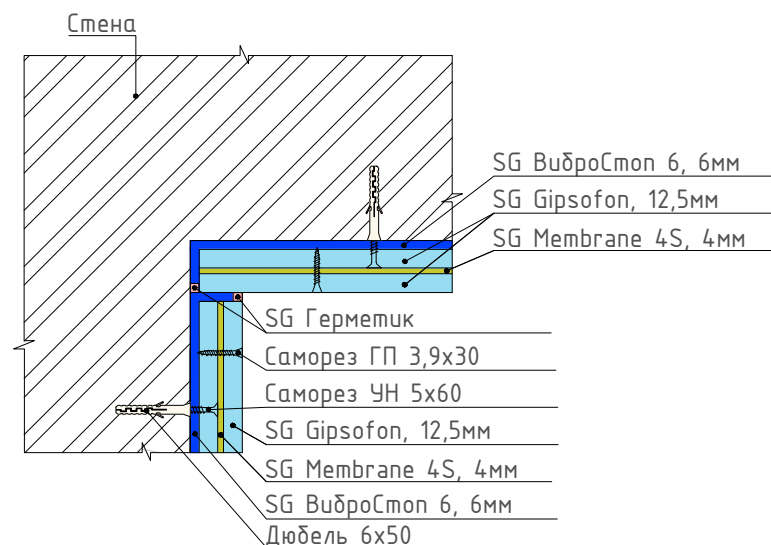
1. Монтаж бескаркасной системы звукоизоляции стены осуществляется на ровную поверхность с допуском по неровности в 3 мм.
2. Крепление листов звукоизоляционного гипсокартона Gipsobon к стене осуществляется универсальными саморезами УН 5x60 с дюбелями 6x50 с предварительным засверливанием.
3. Крепление виброподвесов SG Vibro P к стене осуществляется с помощью саморезов УН 5x70 и дюбелей 8x50.
4. Штыки между листами финишного слоя звукоизоляционного гипсокартона Gipsobon заполнять герметиком не нужно.

3.5.3 Горизонтальный разрез бескаркасной системы звукоизоляции «Аква»

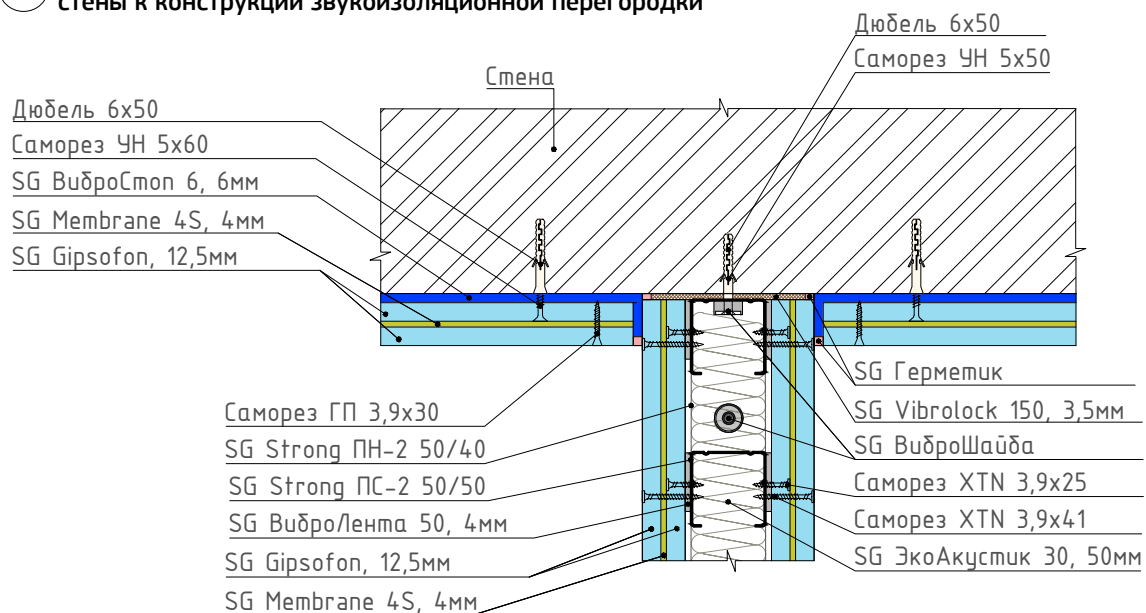
13 Узел сопряжения каркасной системы с бескаркасной системой звукоизоляции стены (наружный угол)



14 Узел сопряжения бескаркасных систем звукоизоляции стен (внутренний угол)

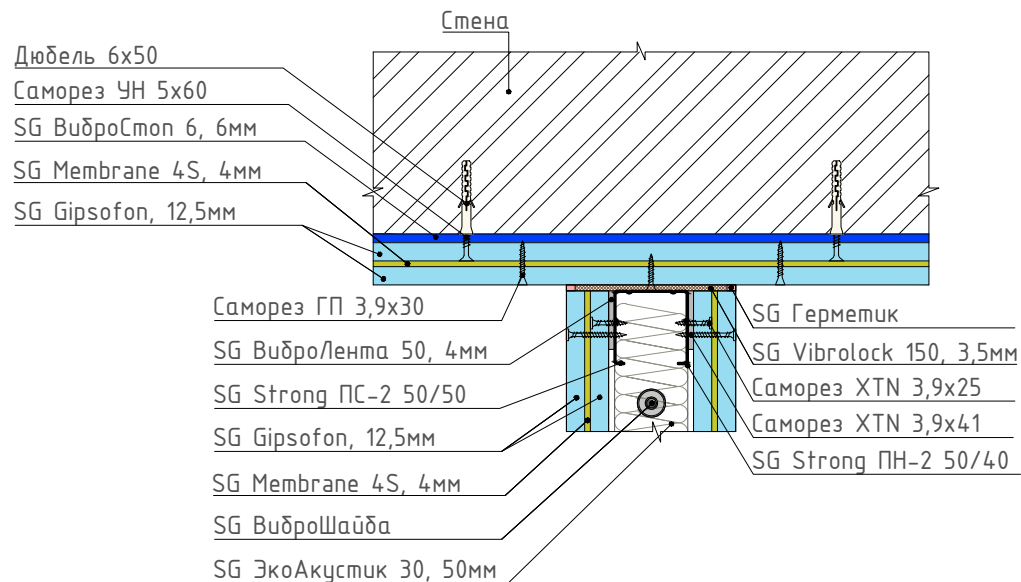


15 Узел примыкания бескаркасной системы звукоизоляции стены к конструкции звукоизоляционной перегородки

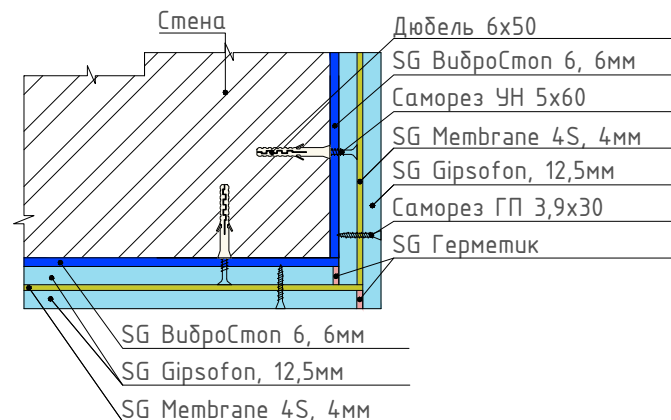


3.5.3 Горизонтальный разрез бескаркасной системы звукоизоляции «Аква»

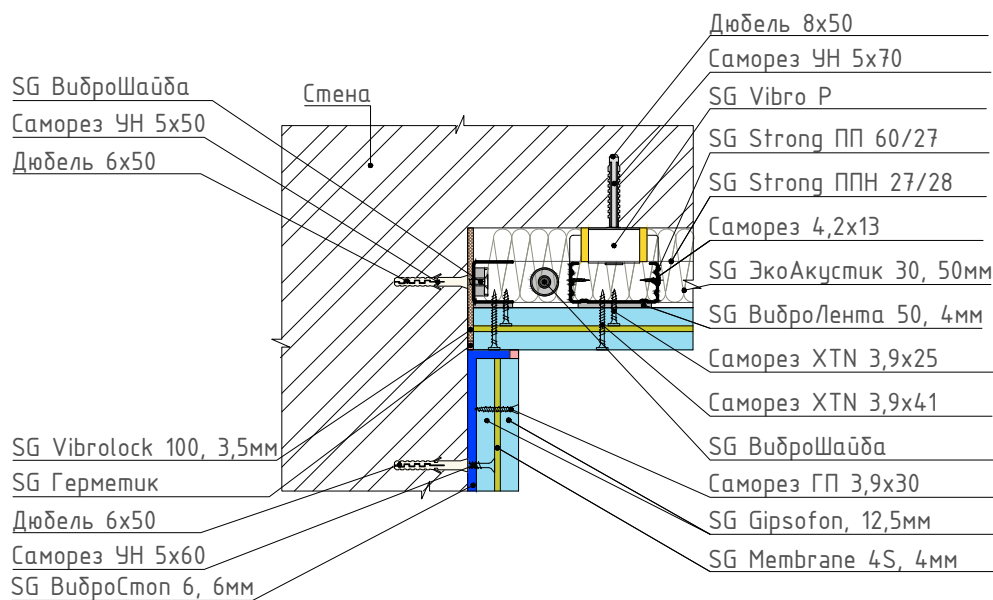
16 Узел примыкания конструкции звукоизоляционной перегородки к бескаркасной системе звукоизоляции стены



17 Узел сопряжения бескаркасных систем звукоизоляции стен (наружный угол)



18 Узел сопряжения бескаркасной системы с каркасной системой звукоизоляции стены (внутренний угол)



3.6 Система звукоизоляции «Gipslock»

Таблица 21 – Перечень узлов

№ узла	Название узла
1	Узел сопряжения системы звукоизоляции потолка с бескаркасной системой звукоизоляции стены
2	Узел сопряжения бескаркасной системы звукоизоляции стены с системой звукоизоляции пола под финишное покрытие
3	Узел сопряжения системы звукоизоляции потолка на отnose с бескаркасной системой звукоизоляции стены
4	Узел сопряжения бескаркасной системы звукоизоляции стены с системой звукоизоляции пола под стяжку

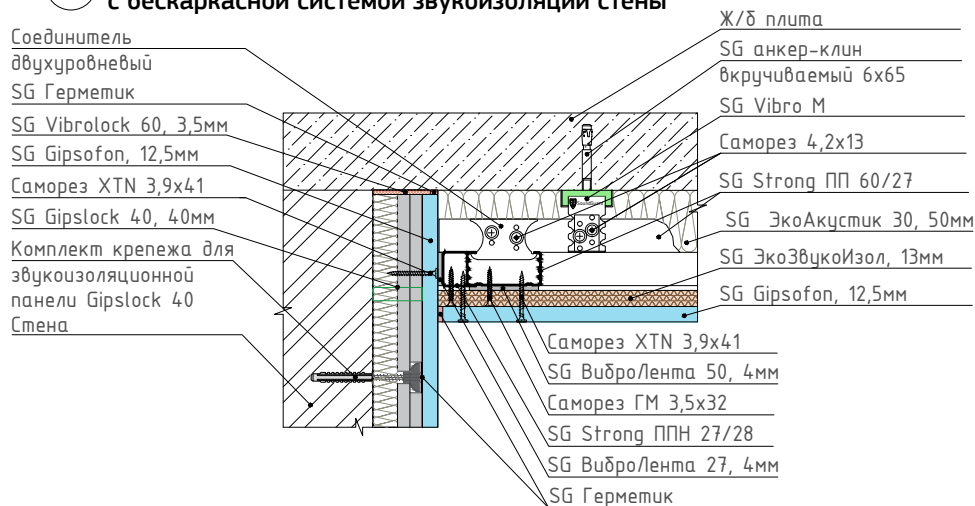


Примечания

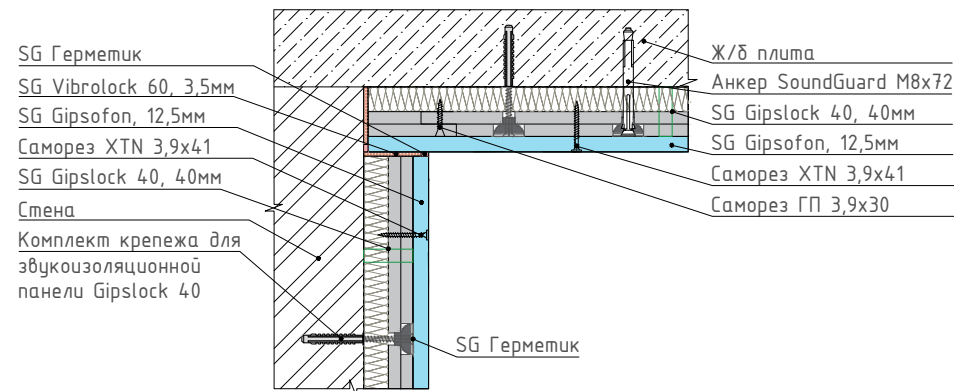
1. Монтаж бескаркасной системы звукоизоляции стены осуществляется на ровную поверхность (категория качества поверхности K1).
2. Крепление звукоизоляционных панелей SG Gipslock к стене осуществляется универсальными саморезами 5x80 (5x90, 5x120) с дюбелями 8x50 с предварительным засверливанием.
3. У крайних панелей со стороны примыкания к ограждающим конструкциям предварительно срезается кромка.
4. Виброакустический герметик SG Seal наносится на кромку панелей в процессе их монтажа.
5. Стыки между листами финишного слоя звукоизоляционного гипсокартона Gipsophon заполнять герметиком не нужно.

3.6.1 Вертикальный разрез системы звукоизоляции «Gipslock»

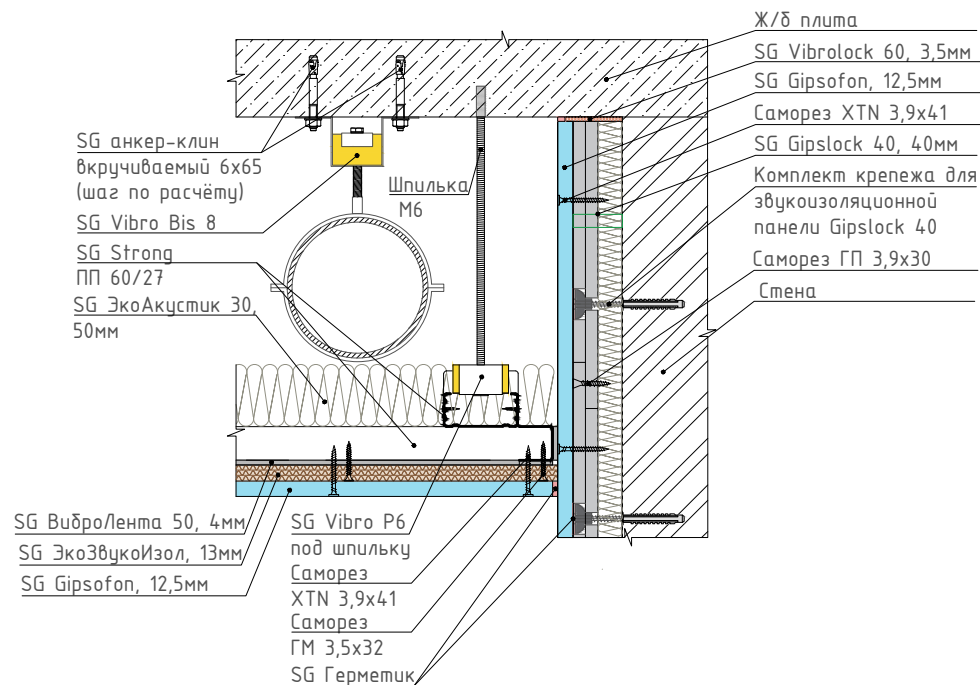
1 Узел сопряжения системы звукоизоляции потолка с бескаркасной системой звукоизоляции стены



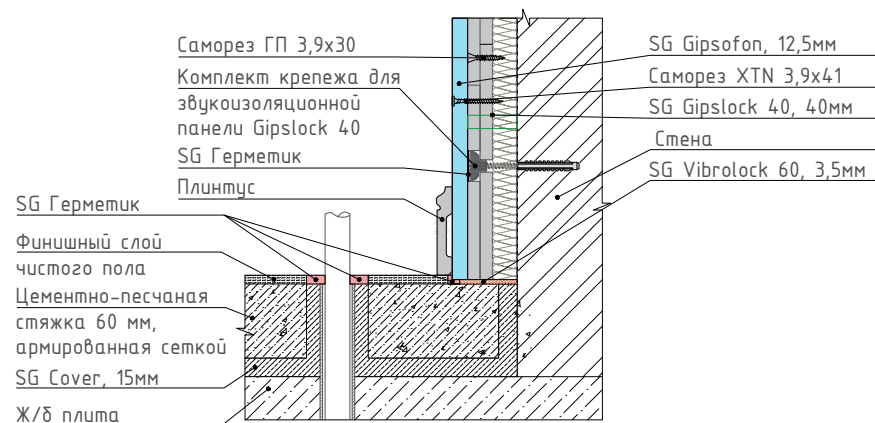
2 Узел сопряжения бескаркасной системы звукоизоляции стены с системой звукоизоляции потолка



3 Узел сопряжения системы звукоизоляции потолка на откосе с бескаркасной системой звукоизоляции стены



4 Узел сопряжения бескаркасной системы звукоизоляции стены с системой звукоизоляции пола под стяжку



**ЗВУКОИЗОЛЯЦИОННЫЕ
МАТЕРИАЛЫ SOUNDGUARD**

4.1 Перечень материалов SoundGuard

Таблица 23 – Перечень звукоизоляционных материалов


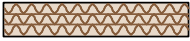

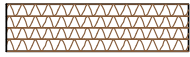



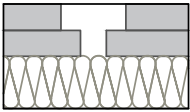

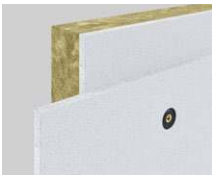


№	Наименование	Изображение	Изображение на чертеже	Размеры, мм	Назначение
1	Звукоизоляционная панель SG ЭкоЗвукоИзол			1200x800x13	Основа для формирования звукоизоляции стен, потолков и перегородок
2	Звукоизоляционная панель SG Premium			1200x800x18	
3	Звукоизоляционная панель SG ШумоЩит			800x600x18	Основа для формирования систем звукоизоляции пола под финишное покрытие
4	Звукоизоляционная панель SG Gipslock 30			1200x600x30	Основа для формирования звукоизоляции стен бескаркасным методом
5	Звукоизоляционная панель SG Gipslock 40			1200x600x40	
6	Звукоизоляционная панель SG Gipslock 70			1200x600x70	
7	Звукоизоляционный влагостойкий гипсокартон Gipsosfon			1000x1200x12,5 2000x1200x12,5 2500x1200x12,5	Основа для формирования систем звукоизоляции стен, перегородок и потолка, а также в качестве финишного слоя

Таблица 23 – Продолжение









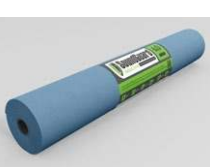



№	Наименование	Изображение	Изображение на чертеже	Размеры, мм	Назначение
8	Звукоизоляционная мембрана SG Membrane 4			2500x1200x4	Дополнительный слой высокой плотности, позволяющий улучшить звукоизоляционные свойства системы и конструкции в целом
9	Звукоизоляционная мембрана SG Membrane 4S			2500x1200x4	
10	Подложка виброакустическая SG VibroRoll			15000x1000x3,5	Виброакустический разделительный слой в бескаркасных системах звукоизоляции стен и системах звукоизоляции полов под финишное покрытие
11	Звукоизоляционный мат SG Cover			5000x1500x15	Выполнение упругого виброакустического слоя в системах звукоизоляции полов под стяжку
12	Звуко-виброизоляционная подложка SG ВиброСтоп 6			10000x1150x6	Материал на основе физически сшитого пенополиолефина для применения в конструкциях «плавающих полов» и бескаркасных системах звукоизоляции стен. Предназначена для снижения уровня ударного шума в качестве упругого вибро-звукоизолирующего разделительного слоя
13	Звуко-гидроизоляционный материал SG ВиброСтоп Гидро 5П / 5С			10000x500x5	Применяется в конструкциях «плавающих полов» для защиты от ударного шума.

Таблица 23 – Продолжение



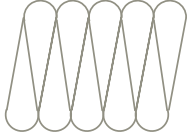
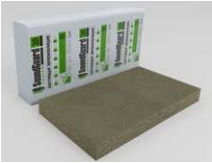
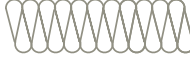

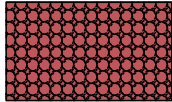





№	Наименование	Изображение	Изображение на чертеже	Размеры, мм	Назначение
14	Плита звукопоглощающая SG Basalt 50			1000x600x50	Заполнение воздушного промежутка в каркасных системах звукоизоляции стен, потолков и перегородок
15	Плита звукопоглощающая SG ЭкоАкустик 80 (50 мм)			1200x600x50	
16	Плита звукопоглощающая SG ЭкоАкустик 30 (50 мм)			1250x600x50	
17	Плита звукопоглощающая SG ЭкоАкустик 80 (20 мм)			1250x600x20	Заполнение воздушного промежутка в каркасных системах звукоизоляции, а также выполнение эффективного изолирующего слоя в системах плавающих полов под стяжкой
18	Бесшовное звукоизоляционное выравнивающее покрытие под стяжку полов ТИХОПОЛ			-	Скрывает инженерные коммуникации (кабели, трубы отопления, водоснабжения и т.д.), а также применяется с системой «теплый пол».
19	Виброакустический герметик SG			310 мл / 450 г, 600 мл / 900 г, 5 л / 7 кг	Заполнение швов, стыков, отверстий, строительных дефектов в конструкциях
20	Демпферная виброгасящая лента SG ВиброЛента 27			12000x27x4	Снижение передачи вибраций от ограждающих конструкций на металлический каркас в местах соприкосновения профилей с ограждающими конструкциями и звукоизоляционными материалами
21	Демпферная виброгасящая лента SG ВиброЛента 50			12000x50x4	

Таблица 23 – Продолжение






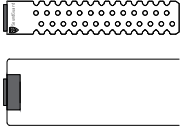

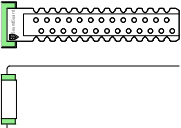

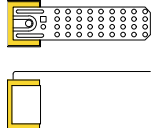
№	Наименование	Изображение	Изображение на чертеже	Размеры, мм	Назначение
22	Виброгасящая гидроизоляционная лента SG ВиброЛента 60			10000x60x1,5	Применяется для снижения передачи вибраций на металлический каркас от ограждающих конструкций и звукоизоляционной обшивки, а также для проклейки поперечных стыков между SoundGuard ВиброСтоп Гидро 5С / 5П в устройстве «плавающих полов».
23	Лента SG Vibrolock 60			20000x60x3,5	Снижение передачи вибраций от ограждающих конструкций на металлический каркас в местах соприкосновения профилей с ограждающими конструкциями и звукоизоляционными материалами
24	Лента SG Vibrolock 100			20000x100x3,5	
25	Лента SG Vibrolock 150			20000x150x3,5	
26	Виброизоляционное крепление SG Protektor S			168x60x30	Снижение передачи структурного шума от ограждающей конструкции на возводимый каркас при возведении звукоизоляционных конструкций стен и потолков
27	Виброизоляционное крепление SG Vibro M			165x60x40	Снижение передачи структурного шума от ограждающей конструкции на возводимый каркас при возведении звукоизоляционных конструкций стен и потолков
28	Виброизоляционное крепление SG Vibro P			165x60x40	Снижение передачи структурного шума от ограждающей конструкции на возводимый каркас при возведении звукоизоляционных конструкций стен

Таблица 23 – Продолжение


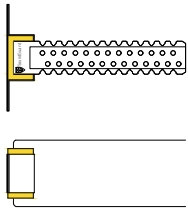

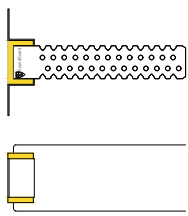

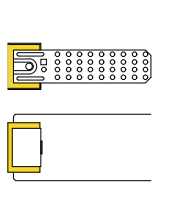

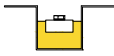

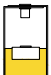


№	Наименование	Изображение	Изображение на чертеже	Размеры, мм	Назначение
29	Виброизоляционное крепление SG Vibro Premium			165x60x40	Снижение передачи структурного шума от ограждающей конструкции на возводимый каркас при возведении звукоизоляционных конструкций стен и потолков
30	Виброизоляционное крепление SG Vibro PL			165x60x100	Снижение передачи структурного шума от ограждающей конструкции на возводимый каркас при возведении звукоизоляционных конструкций стен и потолков
31	Виброизоляционное крепление SG Vibro P6 под шпильку			165x60x40	Снижение передачи структурного шума от ограждающей конструкции на возводимый каркас при возведении звукоизоляционных конструкций потолков, а также выполнение отступа каркаса на необходимое расстояние
32	Виброизоляционное крепление SG Vibro Bis 8			95x40x40	Крепление инженерного оборудования и инженерных коммуникаций к ограждающим конструкциям здания
33	Виброизоляционное крепление SG Vibro Bis 8K			65x42x40	Крепление инженерного оборудования и инженерных коммуникаций к ограждающим конструкциям здания
34	Шайба виброкомпенсирующая SG ВиброШайба			10x19	Снижение передачи структурного шума от основания на металлический каркас в точках крепления направляющих профилей

Таблица 23 – Продолжение














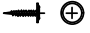

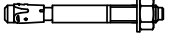

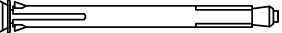






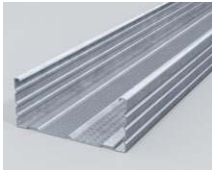

№	Наименование	Изображение	Изображение на чертеже	Размеры, мм	Назначение
35	Акустический дюбель-гвоздь SG DA-P			6,5x75	Применяется для крепления панелей SG ЭкоЗвукоИзол 13 мм, SG Premium и панелей SG ШумоЦит к основанию
36	Дюбель SG 6x50			6x50	Применяется для крепления бескаркасных систем звукоизоляции и металлического профиля к ограждающим конструкциям. Используется в комплекте с саморезами: УН 5x50, УН 5x60, УН 5x70
37	Дюбель SG 8x50			8x50	Применяется для крепления виброподвесов к стенам и бескаркасных систем звукоизоляции Gipslock. Используется в комплекте с саморезами: УН 5x50, УН 5x60, УН 5x70, УН 5x90, УН 5x120
38	Саморез SG УН 5x50			5x50	Применяется для крепления: 1. Профиля SG Strong ППН 27/28 и SG Strong ПС-2 50x50 через SG ВиброШайбу к основанию (в комплекте с дюбелем 6x50); 2. Виброподвесов SG Vibro PL, SG Premium, виброопор SG ВиброПроп к основанию (в комплекте с дюбелем 8x50)
39	Саморез SG УН 5x60			5x60	Применяется для крепления: 1. Gipsfon 12,5 мм к основанию (в комплекте с дюбелем 6x50); 2. Подвесов SG Protektor S, SG Vibro M к основанию (в комплекте с дюбелем 8x50)
40	Саморез SG УН 5x70			5x70	Применяется для крепления виброподвеса SG Vibro P к стене (в комплекте с дюбелем 8x50)

Таблица 23 – Продолжение

№	Наименование	Изображение	Изображение на чертеже	Размеры, мм	Назначение
41	Саморез SG УН 5x80			5x80	Применяется для крепления панелей SG ШумоЩит GF 26 к стене (в комплекте с дюбелем 6x50)
42	Саморез SG ГМ 3,5x32			3,5x32	Применяется для крепления панелей SG ЭкоЗвукоИзол 13 мм, SG Premium 18 мм и панелей SG ШумоЩит к профилям
43	Саморез SG XTN 3,9x25			3,9x25	Применяется для крепления одного слоя листа Gipsophon 12,5 мм к профилю
44	Саморез SG XTN 3,9x41			3,9x41	Применяется для сквозного крепления нескольких слоев материалов листа SG Gipsophon 12,5 мм к профилям
45	Саморез SG XTN 3,9x55			3,9x55	Применяется для сквозного крепления нескольких слоев материалов листа SG Gipsophon 12,5 мм к профилям
46	Саморез SG ГП 3,9x25			3,9x25	Применяется для крепления листа SG Gipsophon 12,5 мм к Gipsophon 12,5 мм или к панелям SG ЭкоЗвукоИзол 13 мм, SG Premium 18 мм, панелям SG ШумоЩит в бескаркасных системах
47	Саморез SG ГП 3,9x30			3,9x30	Применяется для крепления листа SG Gipsophon 12,5 мм к Gipsophon 12,5 мм или к песчаным панелям совместно с мембраной SG Membrane 4 S в бескаркасных системах, а также SG Gipsophon 12,5 мм к панелям SG Gipslock

Таблица 23 – Продолжение

№	Наименование	Изображение	Изображение на чертеже	Размеры, мм	Назначение
48	Саморез SG 4,2x13			4,2x13	Крепление Профиля Strong ПП 60x27 к виброизоляционным подвесам
49	Анкер-клин SG вкручиваемый 6x65			6x65	Применяется для крепления Виброподвесов SG Protektor S, SG Vibro M, SG Vibro PL, SG Vibro Premium к потолку
50	Анкер SG M8			8x72 8x92 8x112	Применяется для крепления панелей SoundGuard Gipslock к потолку по 2 шт. на панель
51	Профиль направляющий SG Strong ПН-2 (50x40x0,6 мм)			50x40	Направляющий профиль для возведения каркасов звукоизоляционных перегородок и облицовок стен
52	Профиль стоечный SG Strong ПС-2 (50x50x0,6 мм)			50x50	Стойный профиль для возведения каркасов звукоизоляционных перегородок и облицовок стен
53	Профиль потолочный направляющий SG Strong ППН (27x28x0,6 мм)			27x28	Направляющий профиль для возведения каркасов звукоизоляционных облицовок стен и потолков
54	Профиль потолочный SG Strong ПП (60x27x0,6 мм)			60x27	Потолочный профиль для возведения каркасов звукоизоляционных облицовок стен и потолков

ТАБЛИЦЫ РАСХОДА МАТЕРИАЛОВ

Таблица 24 – Расход материалов на 1 м² конструкций бескаркасных систем звукоизоляции стен

Наименование материала	Расход на 1 м ²			
	Базис	Оптима	Премиум	Аква
Звукоизоляционная панель SG ЭкоЗвукоИзол	-	1,15 шт.	-	-
Звукоизоляционная панель SG Premium	-	-	1,15 шт.	-
Звукоизоляционный влагостойкий гипсокартон Gipsophon 2,5 м	0,7 шт.	0,35 шт.	0,35 шт.	0,7 шт.
Подложка виброакустическая SG VibroRoll	0,07 рул.	0,07 рул.	-	-
Звуко-виброизоляционная подложка SG ВиброСтоп 6	-	-	0,09 рул.	0,09 рул.
Звукоизоляционная мембрана SG Membrane 4 S	-	-	0,34 рул.	0,34 рул.
Виброакустический герметик SG	0,07 л	0,15 л	0,15 л	0,07 л
Клейкая лента SG Tape	-	2,5 пог. м	2,5 пог. м	-
Акустический дюбель-гвоздь DA-P	-	12,5 шт.	12,5 шт.	-
Саморез ГП 3,9х30	-	-	22 шт.	22 шт.
Саморез ГП 3,9х25	22 шт.	22 шт.	-	-
Дюбель 6х50	22 шт.	-	-	22 шт.
Саморез УН 5х60	22 шт.	-	-	22 шт.

Таблица 25 – Расход материалов на 1 м² конструкций каркасных систем звукоизоляции стен

Наименование материала	Расход на 1 м ²			
	Базис	Оптима	Премиум	Аква
Звукоизоляционная панель SG ЭкоЗвукоИзол	-	1,15 шт.	-	-
Звукоизоляционная панель SG Premium	-	-	1,15 шт.	-
Звукоизоляционный влагостойкий гипсокартон Gipsophon 2,5 м	0,7 шт.	0,35 шт.	0,35 шт.	0,7 шт.
Звукоизоляционная мембрана SG Membrane 4 S	-	-	0,34 рул.	0,34 рул.
Плиты звукопоглощающие SG Basalt 50	0,35 уп.	-	-	-
Плиты звукопоглощающие SG ЭкоАкустик 30	-	0,33 уп.	-	0,33 уп.
Плиты звукопоглощающие SG ЭкоАкустик 80	-	-	0,33 уп.	-
Виброизоляционные крепления SG Protektor S	2,2 шт.	-	-	-
Виброизоляционные крепления SG Vibro M	-	2,2 шт.	-	-
Виброизоляционные крепления SG Vibro PL	-	-	2,2 шт.	-
Виброизоляционные крепления SG Vibro P	-	-	-	2,2 шт.
Демпферная виброгасящая лента SG ВиброЛента 27	1,0 пог. м	2,0 пог. м	2,0 пог. м	1,0 пог. м
Демпферная виброгасящая лента SG ВиброЛента 50	1,6 пог. м	1,6 пог. м	1,6 пог. м	1,6 пог. м
Лента SG Vibrolock 100	1,1 пог. м	-	-	1,1 пог. м

Таблица 25 – Продолжение

Наименование материала	Расход на 1 м ²			
	Базис	Оптима	Премиум	Аква
Виброакустический герметик SG	0,07 л	0,15 л	0,15 л	0,07 л
Клейкая лента SG Tape	-	2,5 пог. м	2,5 пог. м	-
Шайба виброкомпенсирующая SG ВиброШайба 10x19 (50 шт./уп.)	1,4 шт.	1,4 шт.	1,4 шт.	1,4 шт.
Дюбель 8x50	2,2 шт.	2,2 шт.	4,4 шт.	2,2 шт.
Саморез УН 5x60	2,2 шт.	2,2 шт.	-	-
Саморез УН 5x70	-	-	-	2,2 шт.
Дюбель 6x50	1,4 шт.	1,4 шт.	1,4 шт.	1,4 шт.
Саморез УН 5x50	1,4 шт.	1,4 шт.	5,8 шт.	1,4 шт.
Саморез ГМ 3,5x32	-	12,5 шт.	12,5 шт.	-
Саморез XTN 3,9x25	17 шт.	-	-	17 шт.
Саморез XTN 3,9x41	17 шт.	17 шт.	-	17 шт.
Саморез XTN 3,9x55	-	-	17 шт.	-
Саморез 4,2x13	14 шт.	14 шт.	14 шт.	14 шт.
Профиль потолочный направляющий SG Strong ППН 27/28	1,1 пог. м	1,1 пог. м	1,1 пог. м	1,1 пог. м
Профиль потолочный SG Strong ПП 60/27	1,6 пог. м	1,6 пог. м	1,6 пог. м	1,6 пог. м

Таблица 26 – Расход материалов на 1 м² конструкций звукоизоляционных перегородок

Наименование материала	Расход на 1 м ²			
	Базис	Оптима	Премиум	Аква
Звукоизоляционная панель SG ЭкоЗвукоИзол	-	2,16 шт.	-	-
Звукоизоляционная панель SG Premium	-	-	2,16 шт.	-
Звукоизоляционный влагостойкий гипсокартон Gipsosfon 2,5 м	1,4 шт.	0,7 шт.	0,7 шт.	1,4 шт.
Звукоизоляционная мембрана SG Membrane 4 S	-	-	0,69 шт.	0,69 шт.
Плиты звукопоглощающие SG Basalt 50	0,35 уп.	-	-	-
Плиты звукопоглощающие SG ЭкоАкустик 30	-	0,33 уп.	-	0,33 уп.
Плиты звукопоглощающие SG ЭкоАкустик 80	-	-	0,33 уп.	-
Демпферная виброгасящая лента SG ВиброЛента 50	5,4 пог. м	6,5 пог. м	6,5 пог. м	5,4 пог. м
Лента SG Vibrolock 150	1,1 пог. м	-	-	1,1 пог. м
Виброакустический герметик SG	0,15 л	0,3 л	0,3 л	0,15 л
Клейкая лента SG Tape	-	5,0 пог. м	5,0 пог. м	-
Шайба виброкомпенсирующая SG ВиброШайба 10x19 (50 шт./уп.)	1,4 шт.	1,4 шт.	1,4 шт.	1,4 шт.
Дюбель 6x50	1,4 шт.	1,4 шт.	1,4 шт.	1,4 шт.

Таблица 26 – Продолжение

Наименование материала	Расход на 1 м ²			
	Базис	Оптима	Премиум	Аква
Саморез УН 5x50	1,4 шт.	1,4 шт.	1,4 шт.	1,4 шт.
Саморез ГМ 3,5x32	-	25 шт.	25 шт.	-
Саморез ХТН 3,9x25	34 шт.	-	-	34 шт.
Саморез ХТН 3,9x41	34 шт.	34 шт.	-	34 шт.
Саморез ХТН 3,9x55	-	-	34 шт.	-
Саморез 4,2x13	25 шт.	25 шт.	25 шт.	25 шт.
Профиль направляющий SG Strong ПН-2 50/40	1,1 пог. м	1,1 пог. м	1,1 пог. м	1,1 пог. м
Профиль стоечный SG Strong ПС-2 50/50	1,6 пог. м	1,6 пог. м	1,6 пог. м	1,6 пог. м

Таблица 27 – Расход материалов на 1 м² конструкций систем звукоизоляции пола под стяжку

Наименование материала	Расход на 1 м ²			
	Базис	Оптима	Премиум	Аква
Звуко-виброизоляционная подложка SG ВиброСтоп 6	0,09 рул.	-	-	-
Звуко-гидроизоляционный материал SG ВиброСтоп Гидро 5П / 5С	-	-	-	0,24 рул.
Звукоизоляционный мат SG Cover	-	0,16 уп.	-	-
Плита звукопоглощающая SG ЭкоАкустик 80	-	-	0,15 уп.	-
Виброакустический герметик SG	0,07 л	0,1 л	0,2 л	0,07 л
Клейкая лента SG водостойкая армированная	0,8 пог. м	0,8 пог. м	-	-
Виброгасящая гидроизоляционная лента SG Вибролента 60	-	-	-	0,018 рул.
Цементно-песчаная стяжка 60 мм	0,06 м ³	0,06 м ³	0,06 м ³	0,06 м ³

Таблица 28 - Расход материалов на 1 м² конструкций систем звукоизоляции пола под финишное покрытие

Наименование материала	Расход на 1 м ²			
	Базис	Оптима	Премиум	Аква
Звукоизоляционная панель SG ШумоЩит	-	2,2 шт.	2,2 шт.	-
Подложка виброакустическая SG VibroRoll	0,07 рул.	-	-	-
Звуко-виброизоляционная подложка SG ВиброСтоп 6	-	-	0,18 рул.	-
Звуко-гидроизоляционный материал SG ВиброСтоп Гидро 5П / 5С	-	-	-	0,24 рул.
Звукоизоляционная мембрана SG Membrane 4	-	-	0,34 рул.	0,34 рул.
Виброакустический герметик SG	0,07 л	0,2 л	0,15 л	0,07 л
Клейкая лента SG Tape	-	2,5 пог. м	2,5 пог. м	-
ГВЛВ / Элемент пола КНАУФ-Суперпол	1,46 шт.	1,46 шт.	1,46 шт.	1,46 шт.
Клейкая лента SG водостойкая армированная	-	-	1,6 пог. м	-
Виброгасящая гидроизоляционная лента SG Вибролента 60	-	-	-	0,018 рул.

Таблица 29 – Расход материалов на 1 м² конструкций каркасных систем звукоизоляции потолков

Наименование материала	Расход на 1 м ²			
	Базис	Оптимa	Премиум	Аква
Звукоизоляционная панель SG ЭкоЗвукоИзол	-	1,15 шт.	-	-
Звукоизоляционная панель SG Premium	-	-	1,15 шт.	-
Звукоизоляционный влагостойкий гипсокартон Gipsosfon 2,5 м	0,7 шт.	0,35 шт.	0,35 шт.	0,7 шт.
Звукоизоляционная мембрана SG Membrane 4 S	-	-	0,34 рул.	0,34 рул.
Плиты звукопоглощающие SG Basalt 50	0,35 уп.	-	-	-
Плиты звукопоглощающие SG ЭкоАкустик 30	-	0,33 уп.	-	0,33 уп.
Плиты звукопоглощающие SG ЭкоАкустик 80	-	-	0,33 уп.	-
Виброизоляционное крепление SG Protektor S	2,6 шт.	-	-	-
Виброизоляционное крепление SG Vibro M	-	4 шт.	-	-
Виброизоляционное крепление SG Vibro Premium	-	-	4 шт.	-
Виброизоляционное крепление SG Vibro PL	-	-	-	4 шт.
Демпферная виброгасящая лента SG ВиброЛента 27	1,0 пог. м	2,0 пог. м	2,0 пог. м	1,0 пог. м
Демпферная виброгасящая лента SG ВиброЛента 50	3,9 пог. м	3,0 пог. м	3,0 пог. м	3,0 пог. м
Лента SG Vibrolock 100	1,1 пог. м	-	-	-
Лента SG Vibrolock 150	-	-	-	1,1 пог. м
Виброакустический герметик SG	0,07 л	0,15 л	0,15 л	0,07 л
Клейкая лента SG Tape	-	2,5 пог. м	2,5 пог. м	-
Шайба виброкомпенсирующая SG ВиброШайба 10x19 (50 шт./уп.)	1,4 шт.	-	-	-
Дюбель 6x50	1,4 шт.	1,4 шт.	1,4 шт.	1,4 шт.
Саморез УН 5x50	1,4 шт.	1,4 шт.	1,4 шт.	1,4 шт.
Саморез ГМ 3,5x32	-	12,5 шт.	12,5 шт.	-
Саморез XTN 3,9x25	17 шт.	-	-	17 шт.
Саморез XTN 3,9x41	22 шт.	22 шт.	-	22 шт.
Саморез XTN 3,9x55	-	-	22 шт.	-
Саморез 4,2x13	25 шт.	25 шт.	25 шт.	25 шт.
Анкер-клин вкручиваемый 6x65	2,6 шт.	4 шт.	8 шт.	8 шт.
Профиль потолочный направляющий SG Strong ППН 27/28	1,1 пог. м	1,1 пог. м	1,1 пог. м	1,1 пог. м
Профиль потолочный SG Strong ПП 60/27	3,9 пог. м	4,9 пог. м	4,9 пог. м	4,9 пог. м
Соединитель профилей SG одноуровневый Краб для ПП 60/27	4 шт.	-	-	-
Соединитель профилей SG двухуровневый с зажимом для ПП 60/27	-	5 шт.	5 шт.	5 шт.
Удлинитель профилей SG для ПП 60/27 (OC)	1,1 шт.	1,1 шт.	1,1 шт.	1,1 шт.

Таблица 30 - Расход материалов на 1 м² конструкций систем звукоизоляции Gipslock 30/40/70

Наименование материала	Расход на 1 м ²		
	Gipslock 30	Gipslock 40	Gipslock 70
Звукоизоляционная панель SG Gipslock 30	1,4 шт.	-	-
Звукоизоляционная панель SG Gipslock 40	-	1,4 шт.	-
Звукоизоляционная панель SG Gipslock 70	-	-	1,4 шт.
Звукоизоляционный влагостойкий гипсокартон Gipsophon 2,5 м	0,35 шт.	0,35 шт.	0,35 шт.
Комплект крепежа SG: - саморезы ГП 3,9х30 мм (10 шт.); - саморезы 5х80 мм (6 шт.); - шайбы уплотнительные (6 шт.); - дюбели универсальные 8х50 мм (6 шт.); - шайбы виброгасящие (6 шт.)	1 комплект	-	-
Комплект крепежа SG: - саморезы XTN 3,9х41 мм (20 шт.); - саморезы ГП 3,9х30 мм (10 шт.); - саморезы 5х90 мм (8 шт.); - шайбы уплотнительные (8 шт.); - дюбели универсальные 8х50 мм (8 шт.); - шайбы виброгасящие (8 шт.)	-	1 комплект	-
Комплект крепежа SG: - саморезы XTN 3,9х41 мм (20 шт.); - саморезы ГП 3,9х30 мм (10 шт.); - саморезы 5х120 мм (8 шт.); - шайбы уплотнительные (8 шт.); - дюбели универсальные 8х50 мм (8 шт.); - шайбы виброгасящие (8 шт.)	-	-	1 комплект
Саморез XTN 3,9х41	22 шт.	-	-
Виброакустический герметик SG	0,15 л	0,15 л	0,15 л
Лента SG Vibrolock 60	1,2 пог. м	1,2 пог. м	-
Лента SG Vibrolock 100	-	-	1,2 пог. м

Таблица 31 – Расход материалов на 1 м² конструкций системы звукоизоляции «ТИХОПОЛ»

Наименование материала	Расход на 1 м ²					
	ТИХОПОЛ 30 мм		ТИХОПОЛ 40 мм		ТИХОПОЛ 50 мм	
Звукоизоляционное выравнивающее покрытие SoundGuard ТИХОПОЛ	30 л	30 л	40 л	40 л	50 л	50 л
Звуко-виброизоляционная подложка SoundGuard ВиброСтоп 6	-	0,09 рул.	-	0,09 рул.	-	0,09 рул.
Лента виброизоляционная SoundGuard Vibrolock 150	1,2 пог. м	-	1,2 пог. м	-	1,2 пог. м	-
Виброакустический герметик SoundGuard	0,15 л	0,15 л	0,15 л	0,15 л	0,15 л	0,15 л

НОРМАТИВНЫЕ ТРЕБОВАНИЯ

5.1 Нормы допустимого шума

Нормируемыми параметрами постоянного шума в расчетных точках являются уровни звукового давления L , дБ, в октавных полосах частот со среднегеометрическими частотами 31,5; 63; 125; 250; 500; 1000; 2000; 4000 и 8000 Гц. Для ориентировочных расчетов допускается использование уровней звука L_A , дБА.

Нормируемыми параметрами непостоянного (прерывистого, колеблющегося во времени) шума являются эквивалентные уровни звукового давления $L_{экв}$, дБ, и максимальные уровни звукового давления $L_{макс}$, дБ, в октавных полосах частот со среднегеометрическими частотами 31,5; 63; 125; 250; 500; 1000; 2000; 4000 и 8000 Гц.

Допускается использовать эквивалентные уровни звука $L_{Aэкв}$, дБА, и максимальные уровни звука $L_{Aмакс}$, дБА. Шум считают в пределах нормы, когда он как по эквивалентному, так и по максимальному уровню не превышает установленные нормативные значения.

Таблица 32 – Нормативные значения уровней шума (см. СП 51.13330.2011)

Назначение помещений или территорий	Время суток, ч	Уровень звукового давления (эквивалентный уровень звукового давления) L , дБ, в октавных полосах частот со среднегеометрическими частотами, Гц									Уровень звука L_A (эквивалентный уровень звука $L_{Aэкв}$), дБА	Максимальный уровень звука $L_{Aмакс}$, дБА
		31,5	63	125	250	500	1000	2000	4000	8000		
1 Рабочие помещения административно-управленческого персонала производственных предприятий, лабораторий, помещения для измерительных и аналитических работ	-	93	79	70	63	58	55	52	50	49	60	75
2 Рабочие помещения диспетчерских служб, кабины наблюдения и дистанционного управления с речевой связью по телефону, участки точной сборки, телефонные и телеграфные станции, залы обработки информации на ЭВМ	-	96	83	74	68	63	60	57	55	54	65	80
3 Помещения лабораторий для проведения экспериментальных работ, кабины наблюдения и дистанционного управления без речевой связи по телефону	-	103	91	83	77	73	70	68	66	64	75	90
4 Помещения с постоянными рабочими местами производственных предприятий, территории предприятий с постоянными рабочими местами (за исключением работ, перечисленных в поз. 1 - 3)	-	107	95	87	82	78	75	73	71	69	80	95
5 Палаты больниц и санаториев, операционные больницы	7.00 - 23.00 23.00 - 7.00	76 69	59 51	48 39	40 31	34 24	30 20	27 17	25 14	23 13	35 25	50 40
6 Кабинеты врачей больниц, поликлиник, санаториев, диспансеров	-	76	59	48	40	34	30	27	25	23	35	50
7 Музыкальные классы	-	76	59	48	40	34	30	27	25	23	35	50

Таблица 32 – Продолжение

Назначение помещений или территорий	Время суток, ч	Уровень звукового давления (эквивалентный уровень звукового давления) L, дБ, в октавных полосах частот со среднегеометрическими частотами, Гц									Уровень звука LA (эквивалентный уровень звука LAэкв), дБА	Максимальный уровень звука LАmax, дБА
		31,5	63	125	250	500	1000	2000	4000	8000		
8 Классные помещения, учебные кабинеты, аудитории учебных заведений, конференц-залы, читальные залы библиотек, зрительные залы клубов и кинотеатров, залы судебных заседаний, культовые здания	-	79	63	52	45	39	35	32	30	28	40	55
9 Жилые комнаты квартир	7.00 - 23.00	79	63	52	45	39	35	32	30	28	40	55
	23.00 - 7.00	72	55	44	35	29	25	22	20	18	30	45
10 Жилые комнаты общежитий	7.00 - 23.00	83	67	57	49	44	40	37	35	33	45	60
	23.00 - 7.00	76	59	48	40	34	30	27	25	23	35	50
11 Номера гостиниц: - гостиницы, имеющие по международной классификации 5 и 4 звезды - гостиницы, имеющие по международной классификации 3 звезды - гостиницы, имеющие по международной классификации <3 звезд	7.00 - 23.00	76	59	48	40	34	30	27	25	23	35	50
	23.00 - 7.00	69	51	39	31	24	20	17	14	13	25	40
	7.00 - 23.00	79	63	52	45	39	35	32	30	28	40	55
	23.00 - 7.00	72	55	44	35	29	25	22	20	18	30	45
	7.00 - 23.00	83	67	57	49	44	40	37	35	33	45	60
	23.00 - 7.00	76	59	48	40	34	30	27	25	23	35	50
12 Жилые помещения домов отдыха, пансионатов, домов-интернатов для престарелых и инвалидов, спальные помещения детских дошкольных учреждений и школ-интернатов	7.00 - 23.00	79	63	52	45	39	35	32	30	28	40	55
	23.00 - 7.00	72	55	44	35	29	25	22	20	18	30	45
13 Помещения офисов, рабочие помещения и кабинеты административных зданий, конструкторских, проектных и научно-исследовательских организаций	-	86	71	61	54	49	45	42	40	38	50	65
14 Залы кафе, ресторанов	-	89	75	66	59	54	50	47	45	43	55	70
15 Фойе театров и концертных залов	-	83	67	57	49	44	40	37	35	33	45	-
16 Зрительные залы театров и концертных залов	-	72	55	44	35	29	25	22	20	18	30	-
17 Многоцелевые залы	-	76	59	48	40	34	30	27	25	23	35	-
18 Кинотеатры с оборудованием «Долби»	-	72	55	44	35	29	25	22	20	18	30	45
19 Спортивные залы	-	83	67	57	49	44	40	37	35	33	45	-

Таблица 32 – Продолжение

Назначение помещений или территорий	Время суток, ч	Уровень звукового давления (эквивалентный уровень звукового давления) L, дБ, в октавных полосах частот со среднегеометрическими частотами, Гц									Уровень звука LA (эквивалентный уровень звука LAэкв), дБА	Максимальный уровень звука LAmax, дБА
		31,5	63	125	250	500	1000	2000	4000	8000		
20 Торговые залы магазинов, пассажирские залы вокзалов и аэровокзалов	-	93	79	70	63	58	55	52	50	49	60	75
21 Территории, непосредственно прилегающие к зданиям больниц и санаториев	7.00 - 23.00	83	67	57	49	44	40	37	35	33	45	60
	23.00 - 7.00	76	59	48	40	34	30	27	25	23	35	50
22 Территории, непосредственно прилегающие к жилым зданиям, домам отдыха, домам-интернатам для престарелых и инвалидов	7.00 - 23.00	90	75	66	59	54	50	47	45	44	55	70
	23.00 - 7.00	83	67	57	49	44	40	37	35	33	45	60
23 Территории, непосредственно прилегающие к зданиям поликлиник, школ и других учебных заведений, детских дошкольных учреждений, площадки отдыха микрорайонов и групп жилых домов	-	90	75	66	59	54	50	47	45	44	55	70

Примечания

1. Допустимые уровни шума в помещениях, приведенные в поз. 1,5–13, относятся только к шуму, проникающему из других помещений и извне.
2. Допустимые уровни шума от внешних источников в помещениях, приведенные в поз. 5 - 12, установлены при условии обеспечения нормативного воздухообмена, т. е. при отсутствии принудительной системы вентиляции или кондиционирования воздуха, должны выполняться при условии открытых форточек или иных устройств, обеспечивающих приток воздуха. При наличии систем принудительной вентиляции или кондиционирования воздуха, обеспечивающих нормативный воздухообмен, допустимы уровни внешнего шума у зданий (поз. 15 - 17) могут быть увеличены из расчета обеспечения допустимых уровней в помещениях при закрытых окнах.
3. При тональном и (или) импульсном характере шума допустимые уровни следует принимать на 5 дБ (дБА) ниже значений, указанных в таблице 2.
4. Допустимые уровни шума от оборудования систем вентиляции, кондиционирования воздуха и воздушного отопления, а также от насосов систем отопления водоснабжения и холодильных установок встроенных (пристроенных) предприятий торговли и общественного питания следует принимать на 5 дБ (дБА) ниже значений указанных в таблице 29. При этом поправку на тональность шума не учитывают.
5. Допустимые уровни шума от транспортных средств (поз. 5, 7 - 10, 12) разрешается принимать на 5 дБ (5 дБА) выше значений, указанных в таблице 29.

5.2 Нормативные требования к звукоизоляции

Нормативные значения индексов изоляции воздушного шума внутренними ограждающими конструкциями R_w и индексов приведенного уровня ударного шума L_{nw} , для жилых и общественных зданий, а также для вспомогательных зданий производственных предприятий приведены в таблице 29 (СП 275.1325800.2016).

Таблица 33 – Нормативные требования к звукоизоляции внутренних ограждающих конструкций зданий

Наименование и расположение ограждающей конструкции	R_w , дБ	L_{nw} , дБ
Жилые здания		
1 Перекрытия между помещениями квартир и отделяющие помещения квартир от холлов лестничных клеток и используемых чердачных помещений	52	60
2 Перекрытия между помещениями квартир и расположенными под ними магазинами	55	60
3 Перекрытия между комнатами в квартире в двух уровнях	45	63
4 Перекрытия между жилыми помещениями общежитий	50	60
5 Перекрытия между помещениями квартиры и расположенными под ними ресторанами, кафе, спортивными залами	57	63
6 Перекрытия между помещениями квартиры и расположенными под ними административными помещениями, офисами	52	63
7 Стены и перегородки между квартирами, между помещениями квартир и офисами, лестничными клетками, холлами, коридорами, вестибюлями	52	-
8 Стены между помещениями квартир и магазинами	55	-
9 Стены и перегородки, отделяющие помещения квартир от ресторанов, кафе, спортивных залов	57	-
10. Перегородки между комнатами, между кухней и комнатой в квартир	43	-
11 Перегородки между санузлом и комнатой одной квартиры	47	-
12 Стены и перегородки между комнатами общежитий	50	-
13 Входные двери квартир, выходящие на лестничные клетки, в вестибюли и коридоры	32	-
Гостиницы		
14 Перекрытия между номерами: - гостиницы, имеющие по международной классификации 5 и 4 звезды	53	55
- гостиницы, имеющие по международной классификации 3 звезды	51	58
- гостиницы, имеющие по международной классификации <3 звезд	50	60
15 Перекрытия, отделяющие номера от помещений общего пользования (вестибюли, холлы, буфеты): - гостиницы, имеющие по международной классификации 5 и 4 звезды	53	55
- гостиницы, имеющие по международной классификации ≤3 звезд	51	58
16 Перекрытия, отделяющие номера от помещений ресторанов, кафе: - гостиницы, имеющие по международной классификации 5 и 4 звезды	60	58
- гостиницы, имеющие по международной классификации ≤3 звезд	57	60
Гостиницы		
17 Стены и перегородки между номерами: - гостиницы, имеющие по международной классификации 5 и 4 звезды	53	-
- гостиницы, имеющие по международной классификации 3 звезды	51	-
- гостиницы, имеющие по международной классификации <3 звезд	50	-

Таблица 33 – Продолжение

Наименование и расположение ограждающей конструкции	Rw, дБ	Lnw, дБ
18 Стены и перегородки, отделяющие номера от помещений общего пользования (лестничные клетки, вестибюли, холлы, буфеты): - гостиницы, имеющие по международной классификации 5 и 4 звезды - гостиницы, имеющие по международной классификации ≤3 звезд	53 51	- -
19 Стены и перегородки, отделяющие номера от ресторанов, кафе: - гостиницы, имеющие по международной классификации 5 и 4 звезды - гостиницы, имеющие по международной классификации ≤3 звезд	60 57	- -
Административные здания, офисы		
20 Перекрытия между рабочими комнатами, кабинетами, секретариатами и отделяющие эти помещения от помещений общего пользования (вестибюли, холлы)	45	63
21 Стены и перегородки между кабинетами и отделяющие кабинеты от рабочих комнат	45	-
22 Стены и перегородки между офисами, между кабинетами различных фирм	48	-
Больницы и санатории		
23 Перекрытия между палатами, кабинетами врачей	48	60
24 Перекрытия между операционными и отделяющие операционные от палат и кабинетов	54	60
25 Перекрытия, отделяющие палаты, кабинеты врачей от помещений общего пользования (вестибюли, холлы)	50	63
26 Перекрытия, отделяющие палаты, кабинеты врачей от столовых, кухонь	54	63
27 Стены и перегородки между палатами, кабинетами врачей	48	-
28 Стены и перегородки между операционными и отделяющие операционные от других помещений	54	-
Учебные заведения		
29 Перекрытия между классами, кабинетами, аудиториями и отделяющие эти помещения от помещений общего пользования (коридоры, вестибюли, холлы)	47	63
30 Перекрытия между музыкальными классами средних учебных заведений	55	58
31 Перекрытия между музыкальными классами высших учебных заведений	57	55
32 Стены и перегородки между классами, кабинетами и аудиториями и отделяющие эти помещения от помещений общего пользования	48	-
33 Стены и перегородки между музыкальными классами средних учебных заведений и отделяющие эти помещения от помещений общего пользования	55	-
34 Стены и перегородки между музыкальными классами высших учебных заведений	57	-
Детские дошкольные учреждения		
35 Перекрытия между групповыми комнатами, спальнями	47	63
36 Перекрытия, отделяющие групповые комнаты, спальни от кухонь	51	63
37 Стены и перегородки между групповыми комнатами, спальнями и между другими детскими комнатами	47	-
38 Стены и перегородки, отделяющие групповые комнаты, спальни от кухонь	52	-

**РЕЗУЛЬТАТЫ ИСПЫТАНИЙ
КОНСТРУКЦИЙ SOUNDGUARD В
ЛАБОРАТОРИИ НИИСФ РААСН**

Протокол испытаний бескаркасной звукоизоляции стены типа «Базис»

Состав конструкции:

- газобетонный блок D500 – 75 мм;
- звукоизоляционная мембрана SG Membrane 4 S – 4 мм;
- звукоизоляционный гипсокартонный лист Gipsafon плотностью 960 кг/м³ – 12,5 мм.

Общая толщина конструкции – 91,4 мм

Индекс изоляции воздушного шума перегородкой $R_w = 43$ дБ

График частотной характеристики изоляции воздушного шума

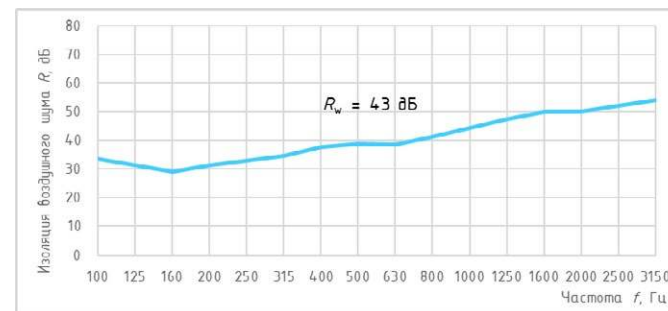


Таблица 34 – Частотная характеристика изоляции воздушного шума стены

Среднегеометрические частоты третьоктавных полос нормируемого диапазона частот f , Гц	100	125	160	200	250	315	400	500	630	800	1000	1250	1600	2000	2500	3150
Изоляция воздушного шума перегородкой в третьоктавных полосах частот R , дБ	33,4	31,3	29,0	31,3	32,9	34,6	37,7	38,8	38,5	41,4	44,2	47,3	49,7	50,0	52,1	53,9

Протокол испытаний бескаркасной звукоизоляции стены типа «Оптима»

Состав конструкции:

- газобетонный блок D500 – 75 мм;
- демпферная подложка SG VibroRoll – 3,5 мм;
- звукоизоляционная панель SG ЭкоЗвукоИзол плотностью 1542 кг/м³ – 13 мм;
- звукоизоляционный гипсокартонный лист Gipsafon плотностью 960 кг/м³ – 12,5 мм.

Общая толщина конструкции – 104,0 мм.

Индекс изоляции воздушного шума перегородкой $R_w = 45$ дБ

График частотной характеристики изоляции воздушного шума

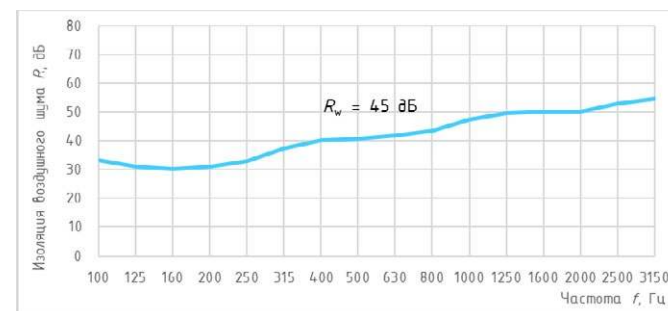


Таблица 35 – Частотная характеристика изоляции воздушного шума стены

Среднегеометрические частоты третьоктавных полос нормируемого диапазона частот f , Гц	100	125	160	200	250	315	400	500	630	800	1000	1250	1600	2000	2500	3150
Изоляция воздушного шума перегородкой в третьоктавных полосах частот R , дБ	33,3	31,0	30,2	31,1	32,9	37,5	40,1	40,8	41,8	43,5	47,5	49,6	50,2	50,1	52,9	54,6

Протокол испытаний бескаркасной звукоизоляции стены типа «Премиум»

Состав конструкции:

- газобетонный блок D500 – 75 мм;
- звуко-виброизоляционная подложка SG ВиброСтоп 6 – 6 мм;
- звукоизоляционная панель SG Premium плотностью 1294 кг/м³ – 18 мм;
- звукоизоляционная мембрана SG Membrane 4 S – 4 мм;
- звукоизоляционный гипсокартонный лист Gipsophon плотностью 960 кг/м³ – 12,5 мм.

Общая толщина конструкции – 115,4 мм

Индекс изоляции воздушного шума перегородкой $R_w = 47$ дБ

График частотной характеристики изоляции воздушного шума

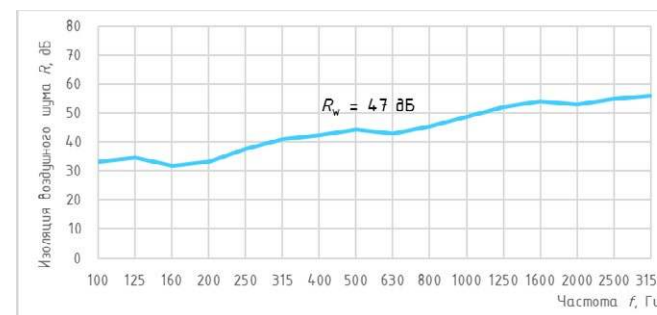


Таблица 36 – Частотная характеристика изоляции воздушного шума стены

Среднегеометрические частоты третьоктавных полос нормируемого диапазона частот f, Гц	100	125	160	200	250	315	400	500	630	800	1000	1250	1600	2000	2500	3150
Изоляция воздушного шума перегородкой в третьоктавных полосах частот R, дБ	33,1	34,7	31,9	33,2	37,7	40,9	42,3	44,2	43,0	45,4	48,7	52,1	53,9	52,9	54,7	55,9

Протокол испытаний бескаркасной звукоизоляции стены типа «Аква»

Состав конструкции:

- газобетонный блок D500 – 75 мм;
- звуко-виброизоляционная подложка SG ВиброСтоп 6 – 6 мм;
- два звукоизоляционных гипсокартонных листа Gipsophon плотностью 960 кг/м³ – 12,5 мм и между ними звукоизоляционная мембрана SG Membrane 4 S – 4 мм.

Общая толщина конструкции – 109,9 мм.

Индекс изоляции воздушного шума перегородкой $R_w = 46$ дБ

График частотной характеристики изоляции воздушного шума

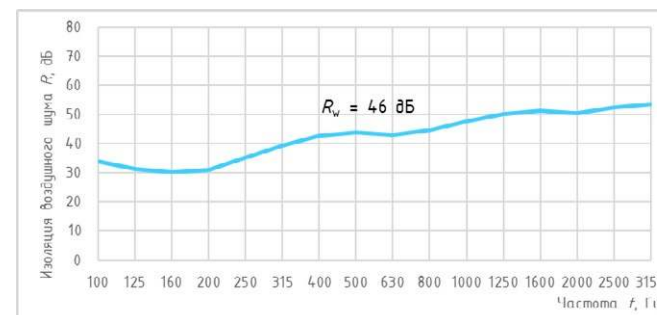


Таблица 37 – Частотная характеристика изоляции воздушного шума стены

Среднегеометрические частоты третьоктавных полос нормируемого диапазона частот f, Гц	100	125	160	200	250	315	400	500	630	800	1000	1250	1600	2000	2500	3150
Изоляция воздушного шума перегородкой в третьоктавных полосах частот R, дБ	33,7	31,3	30,1	31,1	35,1	39,3	42,6	43,8	43,0	44,7	47,6	50,2	51,2	50,5	52,4	53,6

Протокол испытаний каркасной звукоизоляции стены типа «Базис»

Состав конструкции:

- газобетонный блок D500 – 75 мм;
- плита звукопоглощающая SG ЭкоАкустик 30 (50 мм) с демпферной лентой SG ВиброЛента (4,0 мм) – 54 мм;
- звукоизоляционная мембрана SG Membrane 4 S – 4 мм;
- звукоизоляционный гипсокартонный лист Gipsotop плотностью 960 кг/м³ – 12,5 мм.

Общая толщина конструкции – 145,4 мм

Индекс изоляции воздушного шума перегородкой $R_w = 52$ дБ

График частотной характеристики изоляции воздушного шума

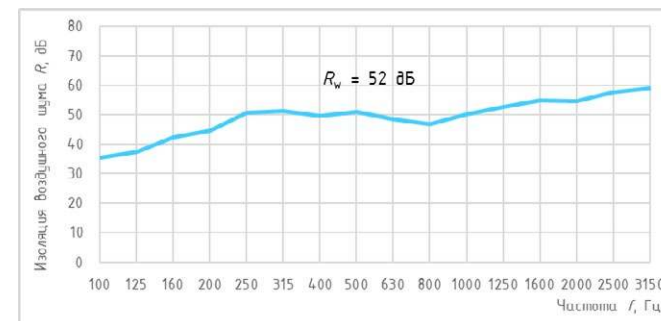


Таблица 38 – Частотная характеристика изоляции воздушного шума стены

Среднегеометрические частоты третьоктавных полос нормируемого диапазона частот f, Гц	100	125	160	200	250	315	400	500	630	800	1000	1250	1600	2000	2500	3150
Изоляция воздушного шума перегородкой в третьоктавных полосах частот R, дБ	35,5	37,5	42,4	44,7	50,8	51,3	49,7	50,9	48,4	46,9	50,2	52,6	54,9	54,6	57,6	59,1

Протокол испытаний каркасной звукоизоляции стены типа «Оптима»

Состав конструкции:

- газобетонный блок D500 – 75 мм;
- плита звукопоглощающая SG ЭкоАкустик 30 (50 мм) с демпферной лентой SG ВиброЛента (4,0 мм) – 54 мм;
- звукоизоляционная панель SG ЭкоЗвукойЗол плотностью 1542 кг/м³ – 13 мм;
- звукоизоляционный гипсокартонный лист Gipsotop плотностью 960 кг/м³ – 12,5 мм.

Общая толщина конструкции – 154,5 мм.

Индекс изоляции воздушного шума перегородкой $R_w = 54$ дБ

График частотной характеристики изоляции воздушного шума

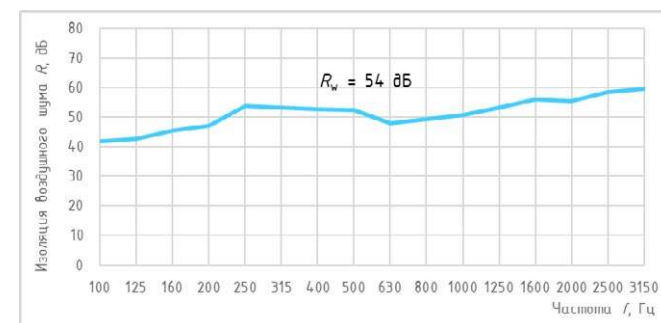


Таблица 39 – Частотная характеристика изоляции воздушного шума стены

Среднегеометрические частоты третьоктавных полос нормируемого диапазона частот f, Гц	100	125	160	200	250	315	400	500	630	800	1000	1250	1600	2000	2500	3150
Изоляция воздушного шума перегородкой в третьоктавных полосах частот R, дБ	41,7	42,7	45,5	47,2	53,7	53,3	52,5	52,4	48,0	49,2	50,8	53,2	56,0	55,5	58,4	59,6

Протокол испытаний каркасной звукоизоляции стены типа «Премиум»

Состав конструкции:

- газобетонный блок D500 – 75 мм;
- плита звукопоглощающая SG ЭкоАкустик 30 (50 мм) с демпферной лентой SG ВиброЛента (4,0 мм) – 54 мм;
- звукоизоляционная панель SG Premium плотностью 1294 кг/м³ – 18 мм;
- звукоизоляционная мембрана SG Membrane 3.9 S – 4 мм;
- звукоизоляционный гипсокартонный лист Gipsophon плотностью 960 кг/м³ – 12,5 мм.

Общая толщина конструкции – 163,4 мм

Индекс изоляции воздушного шума перегородкой $R_w = 55$ дБ

График частотной характеристики изоляции воздушного шума

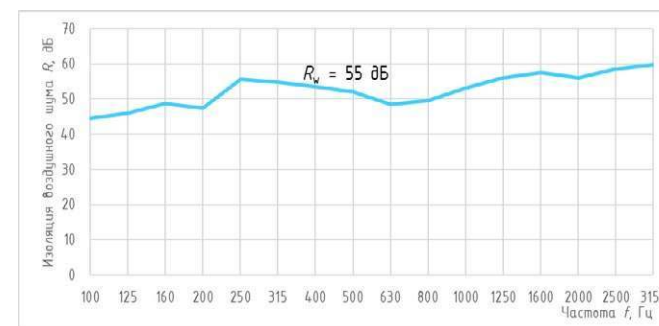


Таблица 40 – Частотная характеристика изоляции воздушного шума стены

Среднегеометрические частоты третьоктавных полос нормируемого диапазона частот f, Гц	100	125	160	200	250	315	400	500	630	800	1000	1250	1600	2000	2500	3150
Изоляция воздушного шума перегородкой в третьоктавных полосах частот R, дБ	44,6	46,0	48,8	47,5	55,7	54,8	53,5	52,1	48,5	49,6	53,1	56,0	57,4	56,0	58,6	59,8

Протокол испытаний каркасной звукоизоляции стены типа «Аква»

Состав конструкции:

- газобетонный блок D500 – 75 мм;
- плита звукопоглощающая SG ЭкоАкустик 30 (50 мм) с демпферной лентой SG ВиброЛента (4,0 мм) – 54 мм;
- два звукоизоляционных гипсокартонных листа Gipsophon плотностью 960 кг/м³ – 12,5 мм и между ними звукоизоляционная мембрана SG Membrane 3.9 S – 4 мм.

Общая толщина конструкции – 157,9 мм.

Индекс изоляции воздушного шума перегородкой $R_w = 53$ дБ

График частотной характеристики изоляции воздушного шума

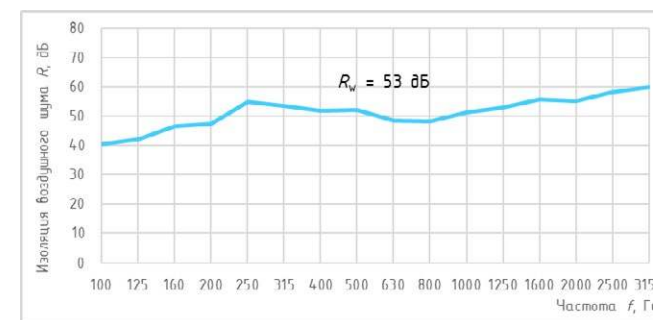


Таблица 41 – Частотная характеристика изоляции воздушного шума стены

Среднегеометрические частоты третьоктавных полос нормируемого диапазона частот f, Гц	100	125	160	200	250	315	400	500	630	800	1000	1250	1600	2000	2500	3150
Изоляция воздушного шума перегородкой в третьоктавных полосах частот R, дБ	40,5	42,1	46,4	47,4	54,9	53,5	51,9	52,1	48,4	48,1	51,1	53,0	55,5	55,0	58,0	59,7

Протокол испытаний звукоизоляционной перегородки типа «Оптима»

Состав конструкции:

- воздушное пространство с 2-мя плитами звукопоглощающими SG ЭкоАкустик 30 (50 мм) с демпферной лентой SG ВиброЛента – 154 мм;
- звукоизоляционная панель SG ЭкоЗвукоИзол плотностью 1542 кг/м³ с двух сторон – 13 мм;
- по одному звукоизоляционному гипсокартонному листу Gipsophon плотностью 960 кг/м³ с каждой стороны перегородки – 12,5 мм.

Общая толщина конструкции – 205 мм

Индекс изоляции воздушного шума перегородкой $R_w = 61$ дБ

График частотной характеристики изоляции воздушного шума

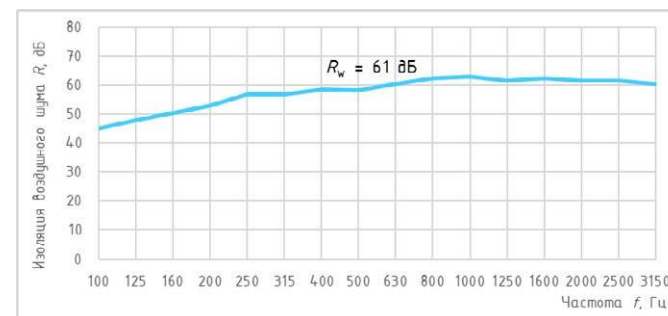


Таблица 42 – Частотная характеристика изоляции воздушного шума перегородкой

Среднегеометрические частоты третьоктавных полос нормируемого диапазона частот f, Гц	100	125	160	200	250	315	400	500	630	800	1000	1250	1600	2000	2500	3150
Изоляция воздушного шума перегородкой в третьоктавных полосах частот R, дБ	45,2	47,9	50,4	52,9	56,8	56,7	58,4	58,3	60,4	62,3	63,0	61,5	62,2	61,4	61,4	60,4

Протокол испытаний звукоизоляционной перегородки типа «Премиум»

Состав конструкции:

- воздушное пространство с 2-мя плитами звукопоглощающими SG Basalt 50 (50 мм) с демпферной лентой SG ВиброЛента – 154 мм;
- звукоизоляционная панель SG ЭкоЗвукоИзол плотностью 1542 кг/м³ с двух сторон – 13,0 мм;
- по два звукоизоляционных гипсокартонных листа Gipsophon плотностью 960 кг/м³ с каждой стороны перегородки – 12,5 мм, и между ними звукоизоляционная мембрана SG Membrane 4 S – 4 мм.

Общая толщина конструкции – 237,8 мм.

Индекс изоляции воздушного шума перегородкой $R_w = 64$ дБ

График частотной характеристики изоляции воздушного шума

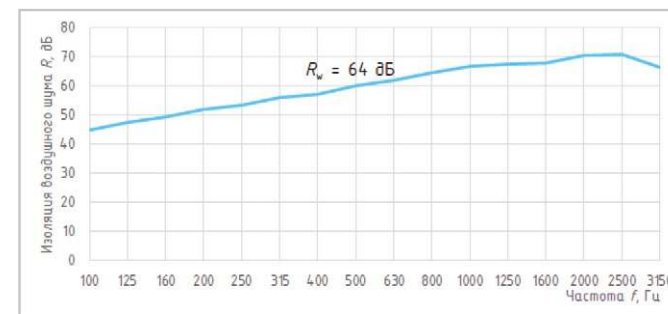


Таблица 43 – Частотная характеристика изоляции воздушного шума перегородкой

Среднегеометрические частоты третьоктавных полос нормируемого диапазона частот f, Гц	100	125	160	200	250	315	400	500	630	800	1000	1250	1600	2000	2500	3150
Изоляция воздушного шума перегородкой в третьоктавных полосах частот R, дБ	44,8	47,5	49,3	51,9	53,4	55,9	57,2	60,0	61,8	64,5	66,8	67,2	67,2	70,3	70,8	66,2

Протокол испытаний бескаркасной звукоизоляции стены типа «Gipslock 40»

Состав конструкции:

- газобетонный блок D500 – 75 мм;
- звукоизоляционная панель SG Gipslock 40 – 40 мм;
- звукоизоляционный гипсокартонный лист Gipsophon – 12,5 мм.

Общая толщина конструкции – 52,5 мм

Индекс изоляции воздушного шума перегородкой $R_w = 52$ дБ

График частотной характеристики изоляции воздушного шума

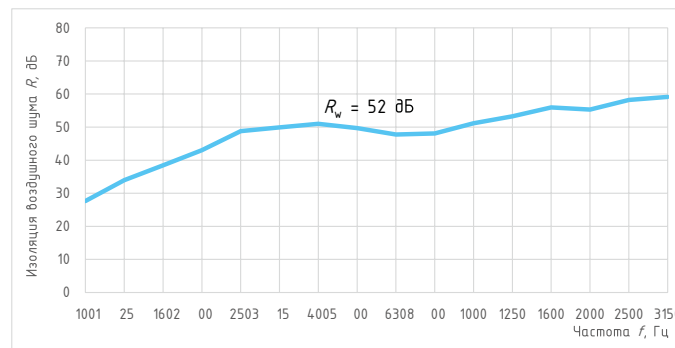


Таблица 44 – Частотная характеристика изоляции воздушного шума стены

Среднегеометрические частоты третьоктавных полос нормируемого диапазона частот f, Гц	100	125	160	200	250	315	400	500	630	800	1000	1250	1600	2000	2500	3150
Изоляция воздушного шума перегородкой в третьоктавных полосах частот R, дБ	27,6	34,0	38,5	43,0	48,8	49,9	51,0	49,7	47,8	48,1	51,1	53,3	56,0	55,3	58,2	59,1

Протокол испытаний бескаркасной звукоизоляции стены типа «Gipslock 70»

Состав конструкции:

- газобетонный блок D500 – 75 мм;
- звукоизоляционная панель SG Gipslock 70 – 70 мм;
- звукоизоляционный гипсокартонный лист Gipsophon – 12,5 мм.

Общая толщина конструкции – 82,5 мм.

Индекс изоляции воздушного шума перегородкой $R_w = 53$ дБ

График частотной характеристики изоляции воздушного шума

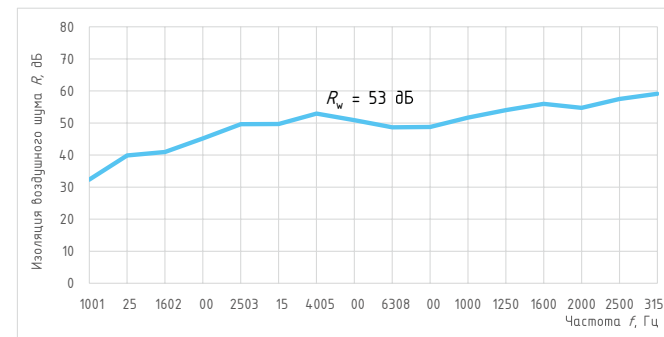


Таблица 45 – Частотная характеристика изоляции воздушного шума стены

Среднегеометрические частоты третьоктавных полос нормируемого диапазона частот f, Гц	100	125	160	200	250	315	400	500	630	800	1000	1250	1600	2000	2500	3150
Изоляция воздушного шума перегородкой в третьоктавных полосах частот R, дБ	32,3	39,9	41,0	45,2	49,6	49,7	52,9	50,9	48,6	48,8	51,7	54,0	56,0	54,7	57,5	59,1

Для заметок:

АЛЬБОМ ТИПОВЫХ
ТЕХНИЧЕСКИХ РЕШЕНИЙ

ЗВУКОИЗОЛЯЦИОННЫЕ КОНСТРУКЦИИ

ЖИЛЫЕ И ОБЩЕСТВЕННЫЕ ЗДАНИЯ

ГОЛОВНОЙ ОФИС В САНКТ-ПЕТЕРБУРГЕ

АДРЕС:

Санкт-Петербург, ул. Якорная, д. 14, к. 3Д, офис 1

ТЕЛЕФОН:

8 800 500 47 74 (бесплатный звонок по РФ)

ПРЕДСТАВИТЕЛЬСТВО В МОСКВЕ

АДРЕС:

Москва, Рубцовская набережная, д. 4, к. 2, пом. 8

ТЕЛЕФОН:

8 800 500 47 74 (бесплатный звонок по РФ)



© ООО «Звукоизоляционные
Европейские Технологии», 2023