

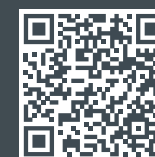
АЛЬБОМ ТИПОВЫХ
ТЕХНИЧЕСКИХ РЕШЕНИЙ

ЗВУКОИЗОЛЯЦИОННЫЕ КОНСТРУКЦИИ

ЖИЛЫЕ И ОБЩЕСТВЕННЫЕ ЗДАНИЯ

 **SoundGuard**
Настоящая звукоизоляция

скачать
альбом



soundguard.ru/album

СОДЕРЖАНИЕ

1. Введение	2	3.3 Системы звукоизоляции «Оптим»	32
2. Системы звукоизоляции	3	3.3.1 Вертикальный разрез	32
2.1 Бескаркасные системы звукоизоляции стен	4	3.3.2 Горизонтальный разрез каркасной системы	36
2.1.1 Описание	4	3.3.3 Горизонтальный разрез бескаркасной системы	40
2.1.2 Состав конструкций	5	3.4 Системы звукоизоляции «Премиум»	44
2.2 Бескаркасные системы звукоизоляции стен «Gipslock»	6	3.4.1 Вертикальный разрез	44
2.2.1 Описание	6	3.4.2 Горизонтальный разрез каркасной системы	48
2.2.2 Состав конструкций	7	3.4.3 Горизонтальный разрез бескаркасной системы	52
2.3 Каркасные системы звукоизоляции стен	8	3.5 Системы звукоизоляции «Аква»	56
2.3.1 Описание	8	3.5.1 Вертикальный разрез	56
2.3.2 Состав конструкций	9	3.5.2 Горизонтальный разрез каркасной системы	60
2.4 Системы звукоизоляции перегородок	10	3.5.3 Горизонтальный разрез бескаркасной системы	64
2.4.1 Описание	10	3.6 Система звукоизоляции «Gipslock»	68
2.4.2 Состав конструкций	11	3.6.1 Вертикальный разрез	69
2.5 Системы звукоизоляции потолочных перекрытий	12	3.7 Система звукоизоляции «ШумоЩит GF26»	70
2.5.1 Описание	12	3.7.1 Вертикальный разрез	71
2.5.2 Состав конструкций	13	4. Звукоизоляционные материалы SoundGuard	72
2.6 Системы звукоизоляции пола под стяжку	14	4.1 Перечень материалов SoundGuard	73
2.6.1 Описание	14	4.2 Таблицы расхода материалов	81
2.6.2 Состав конструкций	15	5. Нормативные требования	87
2.7 Системы звукоизоляции пола под финишное покрытие	16	5.1 Нормы допустимого шума	88
2.7.1 Описание	16	5.2 Нормативные требования к звукоизоляции	93
2.7.2 Состав конструкций	17	6. Результаты испытаний конструкций SoundGuard	95
3. Узлы сопряжения систем звукоизоляции	18		
3.1 Общая информация	19		
3.2 Системы звукоизоляции «Базис»	20		
3.2.1 Вертикальный разрез	20		
3.2.2 Горизонтальный разрез каркасной системы	24		
3.2.3 Горизонтальный разрез бескаркасной системы	28		

Введение

ООО «Звукоизоляционные Европейские Технологии» представляет новый Альбом типовых технических решений SoundGuard, специально разработанных для **звукоизоляции** различных ограждающих конструкций (стены, перегородки, перекрытия) в жилых и общественных зданиях.

В альбоме типовых технических решений SoundGuard содержатся описание и чертежи рекомендуемых систем звукоизоляции, чертежи узлов сопряжения, перечень используемых в системах материалов и их нормативный расход на 1 м² площади системы, данные по эффективности систем SoundGuard, нормативные требования по звукоизоляции и результаты испытаний конструкций SoundGuard.

Разработанные типовые решения по звукоизоляции разделены на 6 основных типов:

- **Базис** – наиболее компактный тип решений в основе которого сочетание экономного расхода материалов и средств с обеспечением эффективности звукоизоляции воздушного шума и виброизоляции.
- **Оптима** – самый популярный тип решений, сочетающий оптимальное использование материалов для более эффективной звукоизоляции воздушного шума и виброизоляции по сравнению с системой Базис при рациональном расходовании средств и материалов.
- **Премиум** – самый бескомпромиссный тип решений для получения наивысшей эффективности звукоизоляции воздушного шума и виброизоляции с применением инновационных премиальных материалов для тех, кто выбирает лучшее.
- **Аква** – тип решений для применения в мокрых и влажных помещениях с оптимальным сочетанием инновационных материалов для лучшей эффективности звукоизоляции воздушного шума и виброизоляции в сочетании с гидроизоляцией помещений.
- **Gipslock** – тип решений, основанный на модульной системе крепежа для уменьшения сроков монтажа конструкций с получением уровня эффективности звукоизоляции воздушного шума и виброизоляции не ниже решений системы Оптима.
- **ШумоЩит GF26** – тип решений, позволяющий облегчить и ускорить монтаж звукоизоляционных систем с обеспечением эффективности звукоизоляции воздушного шума порядка решений системы Премиум.

Основные комплектующие материалы для типовых решений по звукоизоляции SoundGuard производятся компанией ООО «Звукоизоляционные Европейские Технологии».

Предлагаемые звукоизоляционные конструкции SoundGuard:

- имеют широкий диапазон увеличения индекса изоляции воздушного шума ΔR_w – от 8 дБ до 22 дБ;
- имеют широкий диапазон снижения индекса приведенного уровня ударного шума ΔL_{pw} – от 18 дБ до 41 дБ;
- успешно прошли испытания в лабораторных условиях;
- подтвердили свою эффективность на практике.

Альбом типовых технических решений SoundGuard разработан с целью создания базы технических решений, позволяющей при проектировании объектов гражданского строительства использовать готовые звукоизоляционные системы с заданными параметрами эффективности, толщины и массы конструкций.

Типовые технические решения SoundGuard рекомендуется применять при разработке проектной и рабочей документации с целью выполнения требований нормативных документов:

- Свод правил СП 51.13330.2011 «Защита от шума. Актуализированная редакция СНиП 23-03-2003» (изм. 4);
- Свод правил СП 275.1325800.2016 «Конструкции ограждающие жилых и общественных зданий. Правила проектирования звукоизоляции»;
- СанПиН 1.2.3685-21 «Гигиенические нормативы и требования к обеспечению безопасности и (или) безвредности для человека факторов среды обитания»;
- Федеральный закон «Технический регламент о безопасности зданий и сооружений» от 30.12.2009г № 384-ФЗ.

Принятые сокращения

В настоящем Альбоме приняты следующие сокращения:

- SG – SoundGuard;
- НИИСФ РААСН – Научно-исследовательский институт строительной физики Российской академии архитектуры и строительных наук.
- СПбГАСУ – Санкт-Петербургский государственный архитектурно-строительный университет



Актуальную редакцию альбома в PDF-формате вы можете скачать по адресу

soundguard.ru/album

СИСТЕМЫ

ЗВУКОИЗОЛЯЦИИ

2.1 Бескаркасные системы звукоизоляции стен

2.1.1 Описание

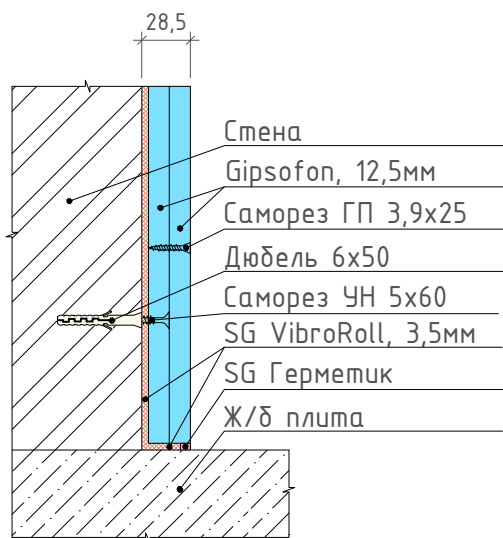
Таблица 1 – Бескаркасные системы звукоизоляции стен

Обозначение	Краткое описание конструкции	Толщина, мм	Эффективность, дБ	
			Основа	$R_w/\Delta R_w$
Базис	Бескаркасная конструкция для стен, в которой используются звукоизоляционные материалы в следующем порядке: - подложка виброакустическая SG VibroRoll (3,5 мм); - звукоизоляционный гипсокартонный лист Gipsophon (12,5 мм); - звукоизоляционный гипсокартонный лист Gipsophon (12,5 мм).	28,5	Газоблок 75 мм	43*/9
			Газоблок 200 мм	54/10
			Полнотелый кирпич 120 мм	56/9
			Ж/б 140 мм	59/8
Оптима	Бескаркасная конструкция для стен, в которой используются звукоизоляционные материалы в следующем порядке: - виброакустическая подложка SG VibroRoll (3,5 мм); - звукоизоляционная панель SG ЭкоЗвукоИзол (13 мм); - звукоизоляционный гипсокартонный лист Gipsophon (12,5 мм).	29,0	Газоблок 75 мм	45*/11
			Газоблок 200 мм	55/11
			Полнотелый кирпич 120 мм	57/10
			Ж/б 140 мм	61/10
Премиум	Бескаркасная конструкция для стен, в которой используются звукоизоляционные материалы в следующем порядке: - звуко-виброизоляционная подложка SG ВиброСтоп 6 (6 мм); - звукоизоляционная панель SG Premium (18 мм); - звукоизоляционная мембрана SG Membrane 4S (4 мм); - звукоизоляционный гипсокартонный лист Gipsophon (12,5 мм).	40,5	Газоблок 75 мм	47*/13
			Газоблок 200 мм	57/12
			Полнотелый кирпич 120 мм	58/11
			Ж/б 140 мм	63/12
ЩумоЩит GF26	Бескаркасная конструкция для стен, в которой используются звукоизоляционные материалы в следующем порядке: - виброакустическая подложка SG VibroRoll (3,5 мм); - звукоизоляционная панель SG ЩумоЩит GF26 (26 мм); - звукоизоляционный гипсокартонный лист Gipsophon (12,5 мм).	42,0	Газоблок 75 мм	47/13
			Газоблок 200 мм	57/11
			Полнотелый кирпич 120 мм	59/12
			Ж/б 140 мм	61/10
Аква	Бескаркасная конструкция для стен, в которой используются звукоизоляционные материалы в следующем порядке: - звуко-виброизоляционная подложка SG ВиброСтоп 6 (6 мм); - звукоизоляционный гипсокартонный лист Gipsophon (12,5 мм); - звукоизоляционная мембрана SG Membrane 4S (4 мм); - звукоизоляционный гипсокартонный лист Gipsophon (12,5 мм).	35,0	Газоблок 75 мм	46*/12
			Газоблок 200 мм	55/11
			Полнотелый кирпич 120 мм	58/11
			Ж/б 140 мм	62/11

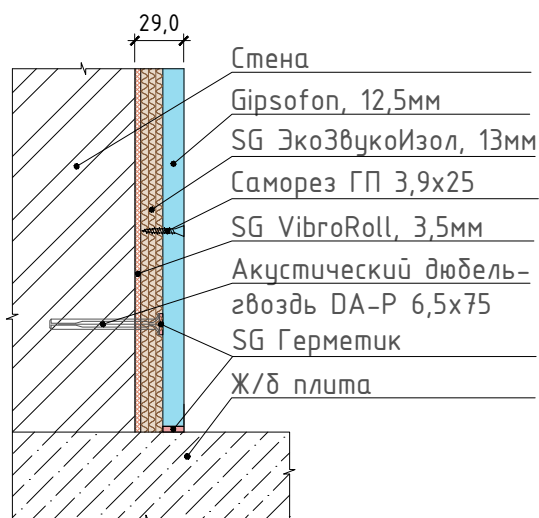
* По данным лабораторных измерений в НИИСФ РААСН

2.1.2 Состав конструкций

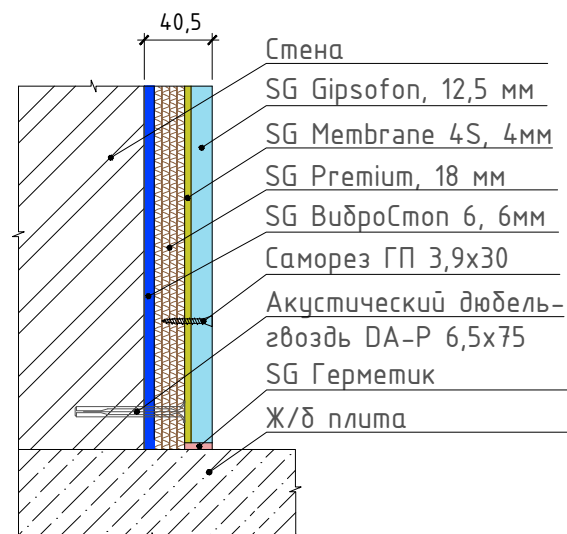
Базис (бескаркасная)



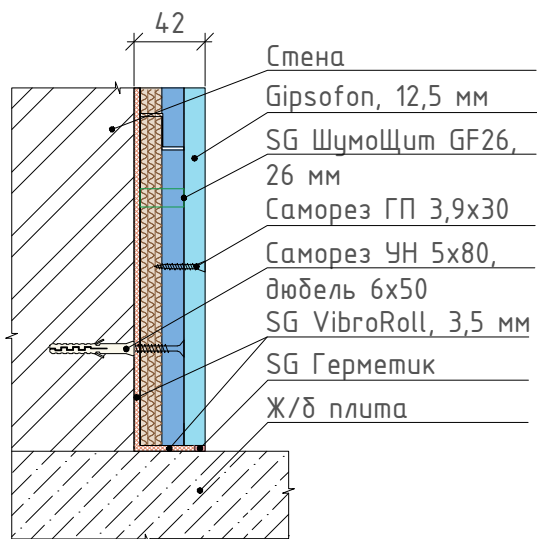
Оптима (бескаркасная)



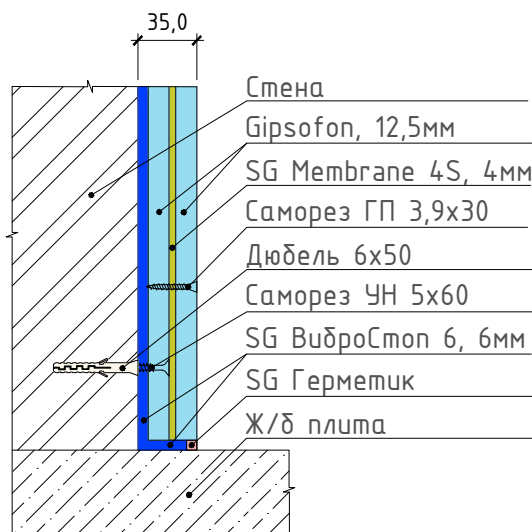
Премиум (бескаркасная)



ШумоЩит GF26 (бескаркасная)



Аква (бескаркасная)



2.2 Бескаркасные системы звукоизоляции стен «Gipslock»

2.2.1 Описание

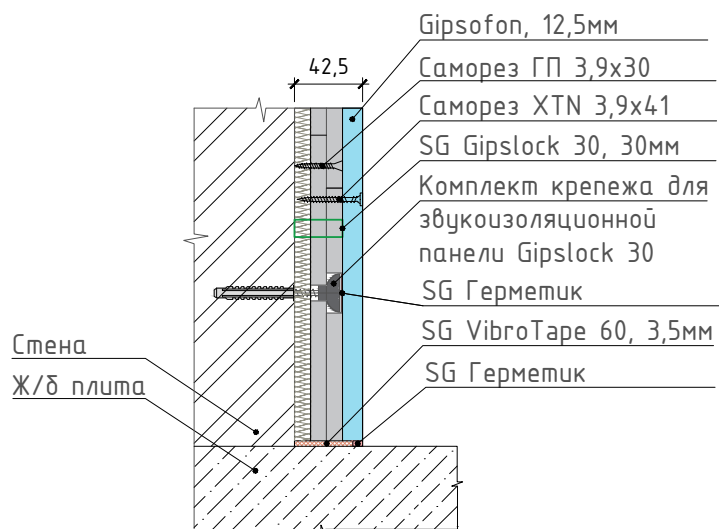
Таблица 2 – Бескаркасные системы звукоизоляции стен «Gipslock»

Обозначение	Краткое описание конструкции	Толщина, мм	Эффективность, дБ	
			Основа	$R_w/\Delta R_w$
Gipslock 30	Бескаркасная конструкция для стен, в которой используются звукоизоляционные материалы в следующем порядке: - звукоизоляционная панель SG Gipslock 30 (30 мм); - звукоизоляционный гипсокартонный лист Gipsophon (12,5 мм).	42,5	Газоблок 75 мм	51/17
			Газоблок 200 мм	56/12
			Полнотелый кирпич 120 мм	56/13
			Ж/б 140 мм	63/12
Gipslock 40	Бескаркасная конструкция для стен, в которой используются звукоизоляционные материалы в следующем порядке: - звукоизоляционная панель SG Gipslock 40 (40 мм); - звукоизоляционный гипсокартонный лист Gipsophon (12,5 мм).	52,5	Газоблок 75 мм	52/18*
			Газоблок 200 мм	59/15
			Полнотелый кирпич 120 мм	60/17
			Ж/б 140 мм	66/15
Gipslock 70	Бескаркасная конструкция для стен, в которой используются звукоизоляционные материалы в следующем порядке: - звукоизоляционная панель SG Gipslock 70 (70 мм); - звукоизоляционный гипсокартонный лист Gipsophon (12,5 мм).	82,5	Газоблок 75 мм	53/19*
			Газоблок 200 мм	60/16
			Полнотелый кирпич 120 мм	61/18
			Ж/б 140 мм	67/16
Gipslock 120	Бескаркасная конструкция для стен, в которой используются звукоизоляционные материалы в следующем порядке: - звукоизоляционная панель SG Gipslock 120 (120 мм); - звукоизоляционный гипсокартонный лист Gipsophon (12,5 мм).	132,5	Газоблок 75 мм	56/19
			Газоблок 200 мм	63/16
			Полнотелый кирпич 120 мм	65/18
			Ж/б 140 мм	70/16

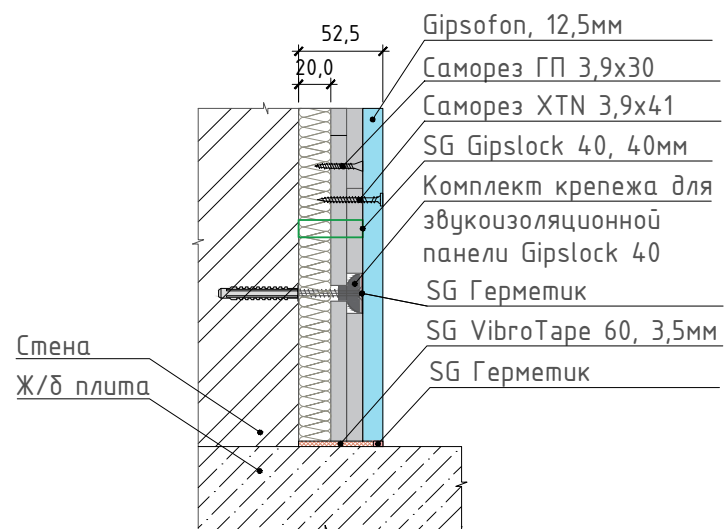
* По данным лабораторных измерений

2.2.2 Состав конструкций

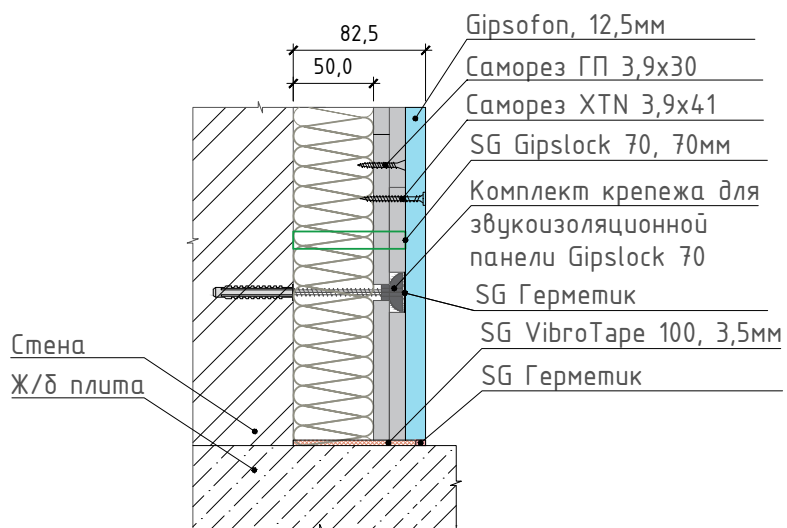
Gipslock 30



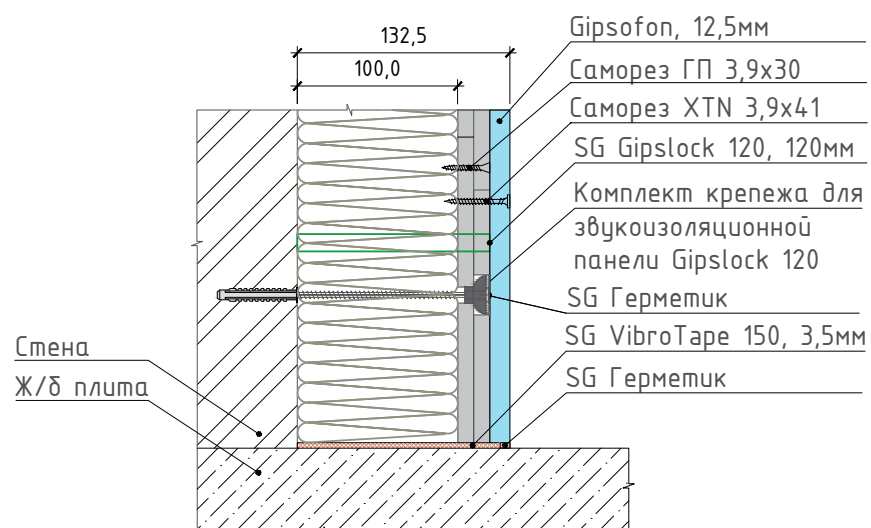
Gipslock 40



Gipslock 70



Gipslock 120



2.3 Каркасные системы звукоизоляции стен

2.3.1 Описание

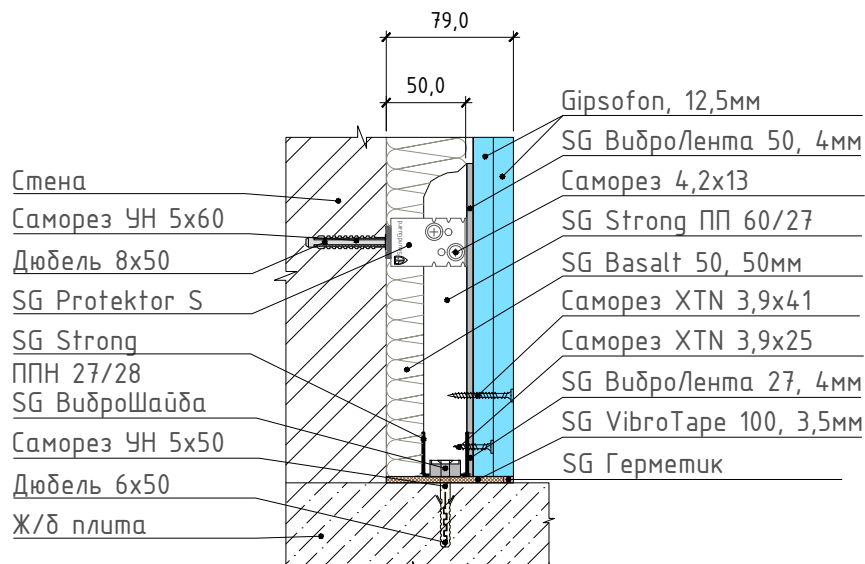
Таблица 3 – Каркасные системы звукоизоляции стен

Обозначение	Краткое описание конструкции	Толщина, мм	Эффективность, дБ	
			Основа	$R_w/\Delta R_w$
Базис	Каркасная конструкция для стен, в которой используются звукоизоляционные материалы в следующем порядке: - виброизоляционное крепление SG Protector S; - плита звукопоглощающая SG Basalt 50 (50 мм); - демпферная виброгасящая лента SG ВиброЛента (4 мм); - звукоизоляционный гипсокартонный лист Gipsophon (12,5 мм); - звукоизоляционный гипсокартонный лист Gipsophon (12,5 мм).	79,0	Газоблок 75 мм	51*/17
			Газоблок 200 мм	58/12
			Полнотелый кирпич 120 мм	59/12
			Ж/б 140 мм	63/12
Оптима	Каркасная конструкция для стен, в которой используются звукоизоляционные материалы в следующем порядке: - виброизоляционное крепление SG Vibro M; - плита звукопоглощающая SG ЭкоАкустик 30 (50 мм); - демпферная виброгасящая лента SG ВиброЛента (4 мм); - звукоизоляционная панель SG ЭкоЗвукоИзол (13 мм); - звукоизоляционный гипсокартонный лист Gipsophon (12,5 мм).	79,5	Газоблок 75 мм	54*/20
			Газоблок 200 мм	59/13
			Полнотелый кирпич 120 мм	60/13
			Ж/б 140 мм	65/14
Премиум	Каркасная конструкция для стен, в которой используются звукоизоляционные материалы в следующем порядке: - виброизоляционное крепление SG Vibro PL; - плита звукопоглощающая SG ЭкоАкустик 80 (50 мм); - демпферная виброгасящая лента SG ВиброЛента (4 мм); - звукоизоляционная панель SG Premium (18 мм); - звукоизоляционная мембрана SG Membrane 4S (4 мм); - звукоизоляционный гипсокартонный лист Gipsophon (12,5 мм).	88,5	Газоблок 75 мм	55*/22
			Газоблок 200 мм	62/16
			Полнотелый кирпич 120 мм	62/15
			Ж/б 140 мм	67/16
Аква	Каркасная конструкция для стен, в которой используются звукоизоляционные материалы в следующем порядке: - виброизоляционное крепление SG Vibro P; - плита звукопоглощающая SG ЭкоАкустик 30 (50 мм); - демпферная виброгасящая лента SG ВиброЛента (4 мм); - звукоизоляционный гипсокартонный лист Gipsophon (12,5 мм); - звукоизоляционная мембрана SG Membrane 4S (4 мм); - звукоизоляционный гипсокартонный лист Gipsophon (12,5 мм).	83,0	Газоблок 75 мм	53*/20
			Газоблок 200 мм	61/15
			Полнотелый кирпич 120 мм	61/14
			Ж/б 140 мм	66/15

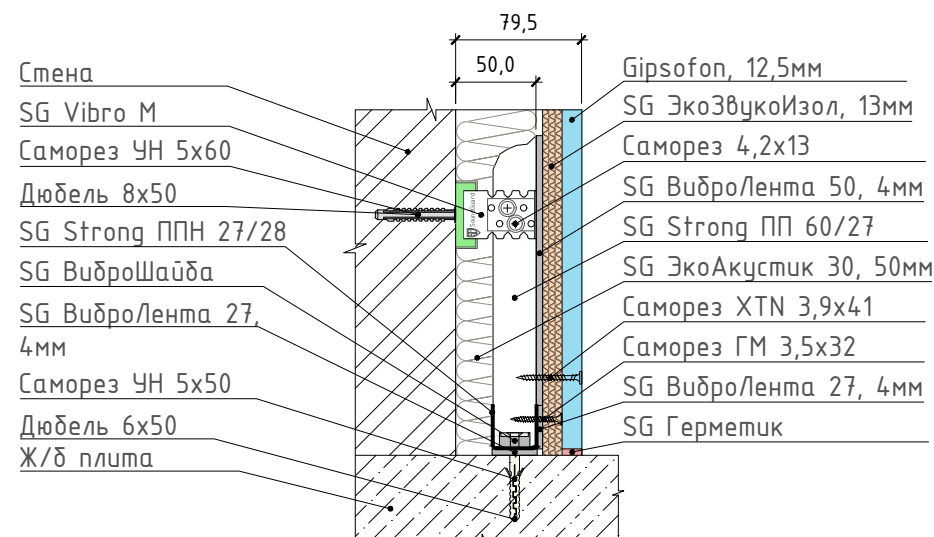
* По данным лабораторных измерений в НИИСФ РААСН

2.3.2 Состав конструкций

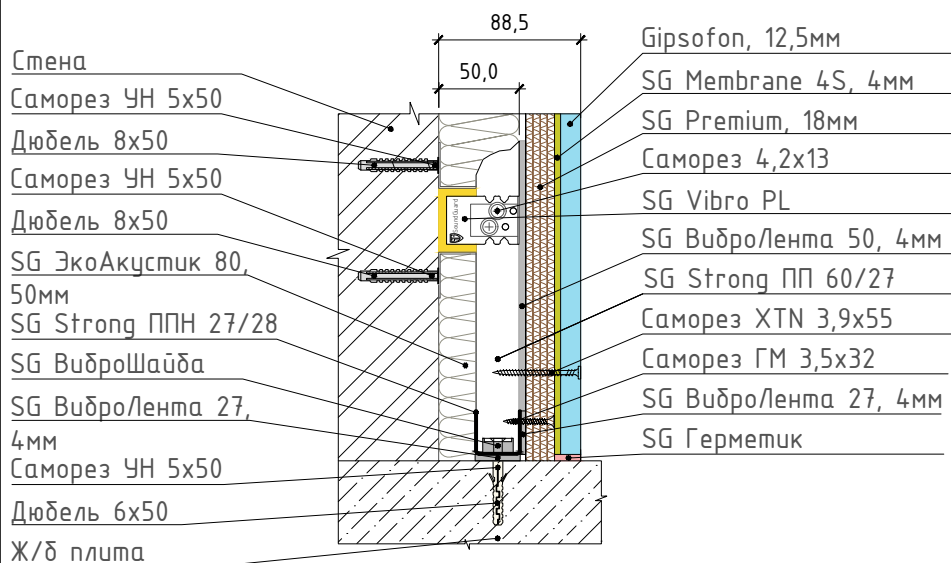
Базис (каркасная)



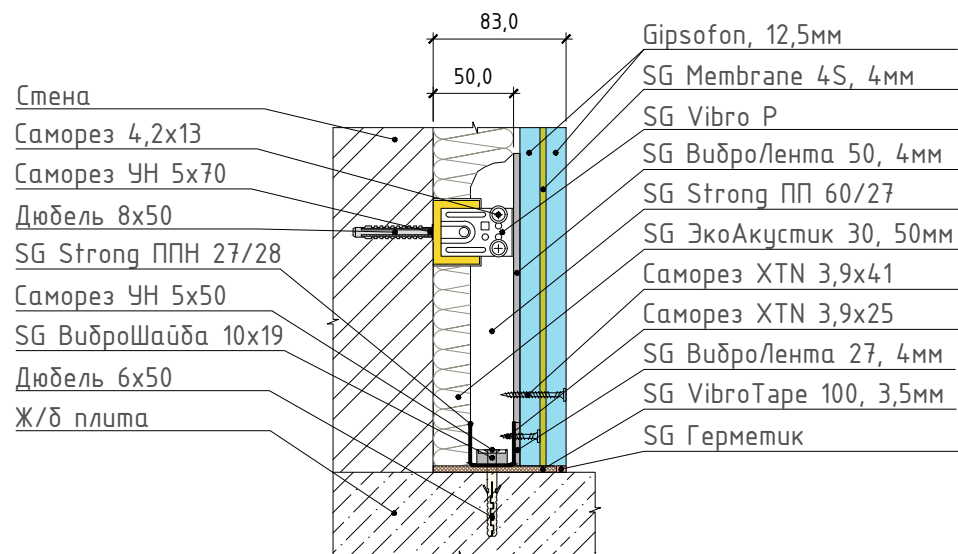
Оптима (каркасная)



Премиум (каркасная)



Аква (каркасная)



2.4 Системы звукоизоляции перегородок

2.4.1 Описание

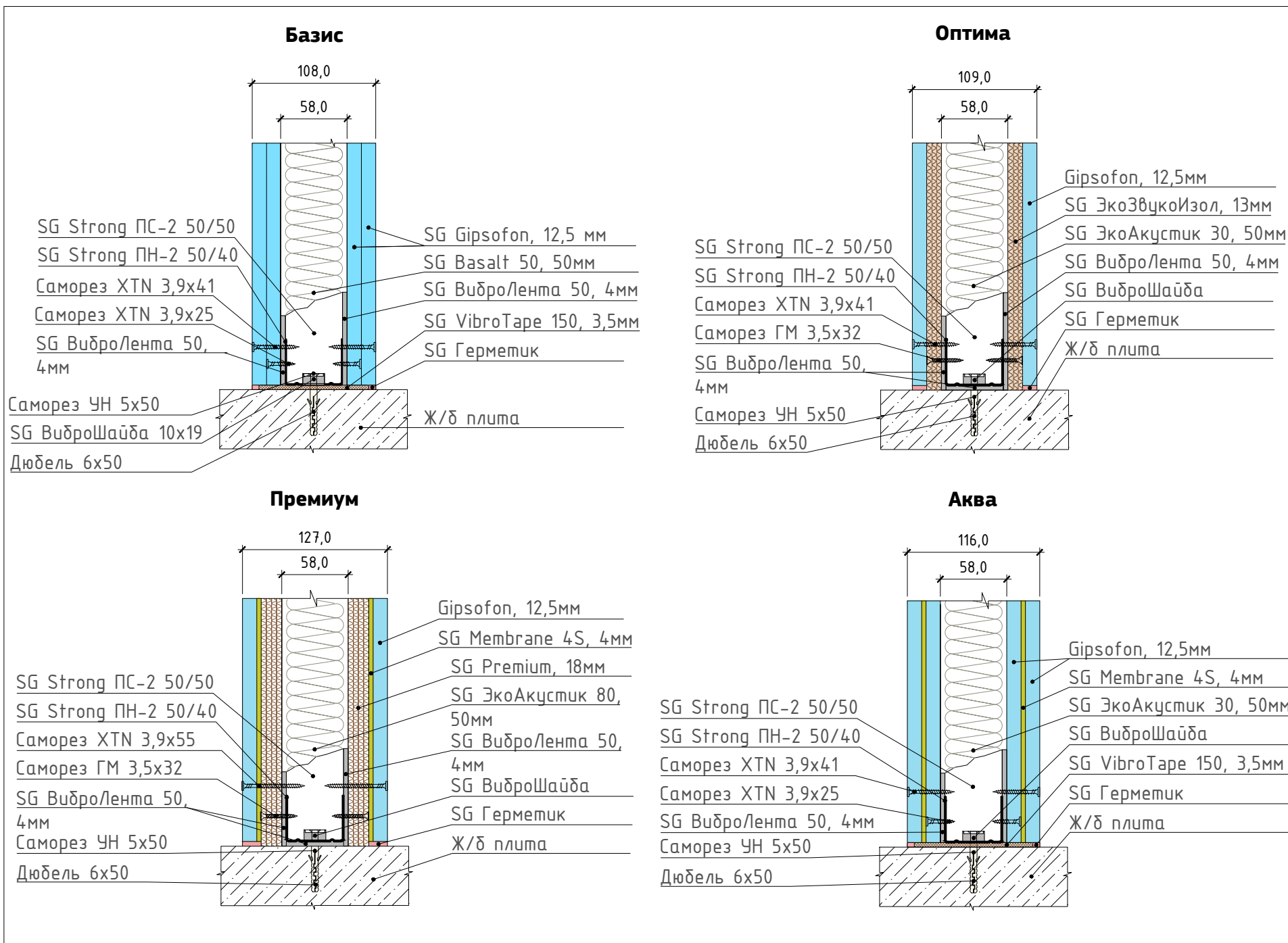
Таблица 4 – Звукоизоляционные конструкции перегородок

Обозначение	Краткое описание конструкции	Толщина, мм	Эффективность, дБ
			$R_w/\Delta R_w^*$
Базис	Каркасная конструкция перегородок, в которой используются звукоизоляционные материалы в следующем порядке: звукоизоляционный гипсокартонный лист Gipsophon (12,5 мм), звукоизоляционный гипсокартонный лист Gipsophon (12,5 мм), демпферная виброгасящая лента SG ВиброЛента (4 мм), плита звукопоглощающая SG Basalt 50 (50 мм), демпферная виброгасящая лента SG ВиброЛента (4 мм), звукоизоляционный гипсокартонный лист SG Gipsophon (12,5 мм), звукоизоляционный гипсокартонный лист Gipsophon (12,5 мм).	108,0	55/11
Оптимa	Каркасная конструкция перегородок, в которой используются звукоизоляционные материалы в следующем порядке: звукоизоляционный гипсокартонный лист Gipsophon (12,5 мм), звукоизоляционная панель SG ЭкоЗвукоИзол (13 мм), демпферная виброгасящая лента SG ВиброЛента (4 мм), плита звукопоглощающая SG ЭкоАкустик 30 (50 мм), демпферная виброгасящая лента SG ВиброЛента (4 мм), звукоизоляционная панель SG ЭкоЗвукоИзол (13 мм), звукоизоляционный гипсокартонный лист Gipsophon (12,5 мм).	109,0	61/17**
Премиум	Каркасная конструкция перегородок, в которой используются звукоизоляционные материалы в следующем порядке: звукоизоляционный гипсокартонный лист Gipsophon (12,5 мм), звукоизоляционная мембрана SG Membrane 4 S (4 мм), звукоизоляционная панель SG Premium (18 мм), демпферная виброгасящая лента SG ВиброЛента (4 мм), плита звукопоглощающая SG ЭкоАкустик 80 (50 мм), демпферная виброгасящая лента SG ВиброЛента (4 мм), звукоизоляционная панель SG Premium (18 мм), звукоизоляционная мембрана SG Membrane 4S (4 мм), звукоизоляционный гипсокартонный лист Gipsophon (12,5 мм).	127,0	64/20**
Аква	Каркасная конструкция перегородок, в которой используются звукоизоляционные материалы в следующем порядке: звукоизоляционный гипсокартонный лист Gipsophon (12,5 мм), звукоизоляционная мембрана SG Membrane 4S (4 мм), звукоизоляционный гипсокартонный лист SG Gipsophon (12,5 мм), демпферная виброгасящая лента SG ВиброЛента (4 мм), плита звукопоглощающая SG ЭкоАкустик 30 (50 мм), демпферная виброгасящая лента SG ВиброЛента (4 мм), звукоизоляционный гипсокартонный лист Gipsophon (12,5 мм), звукоизоляционная мембрана SG Membrane 4S (4 мм), звукоизоляционный гипсокартонный лист Gipsophon (12,5 мм).	116,0	59/15

* По сравнению с перегородкой с однослойными обшивками из КНАУФ-листов на одинарном металлическом каркасе (С111)

** По данным лабораторных измерений

2.4.2 Состав конструкций



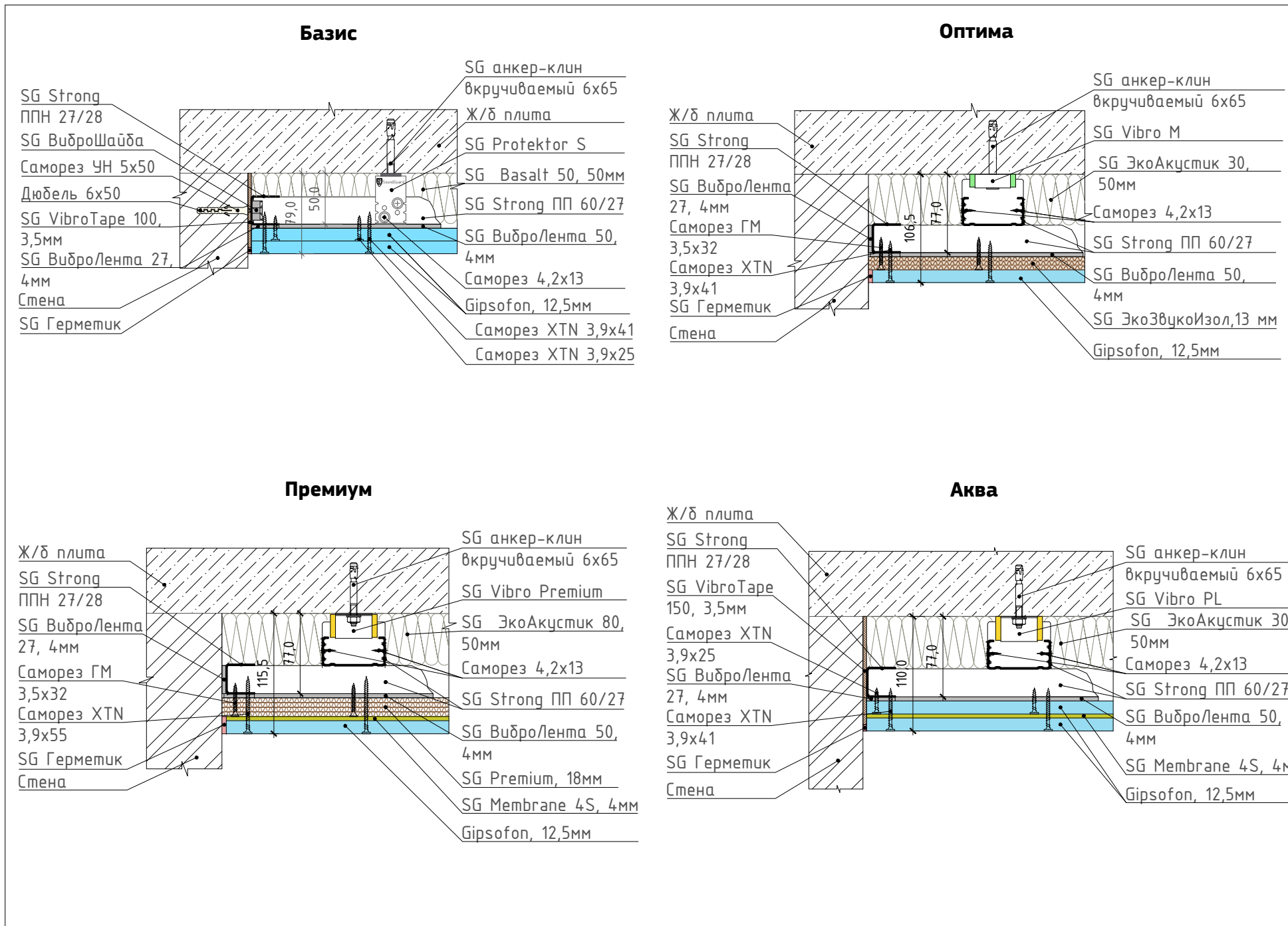
2.5 Системы звукоизоляции потолочных перекрытий

2.5.1 Описание

Таблица 5 – Звукоизоляция потолочных перекрытий

Обозначение	Краткое описание конструкции	Толщина, мм	Эффективность, дБ	
			Основа	R _w /ΔR _w
Базис	Каркасная конструкция для потолочных перекрытий, в которой используются звукоизоляционные материалы в следующем порядке: - виброизоляционное крепление SG Protector S; - плита звукопоглощающая SG Basalt 50 (50 мм); - демпферная виброгасящая лента SG ВиброЛента (4 мм); - звукоизоляционный гипсокартонный лист Gipsophon (12,5 мм); - звукоизоляционный гипсокартонный лист Gipsophon (12,5 мм).	79,0	Ж/б 140 мм	63/12
			Ж/б 180 мм	66/11
Оптима	Каркасная конструкция для потолочных перекрытий, в которой используются звукоизоляционные материалы в следующем порядке: - виброизоляционное крепление SG Vibro M; - плита звукопоглощающая SG ЭкоАкустик 30 (50 мм); - демпферная виброгасящая лента SG ВиброЛента (4 мм); - звукоизоляционная панель SG ЭкоЗвукоИзол (13 мм); - звукоизоляционный гипсокартонный лист Gipsophon (12,5 мм).	106,5	Ж/б 140 мм	65/14
			Ж/б 180 мм	69/14
Премиум	Каркасная конструкция для потолочных перекрытий, в которой используются звукоизоляционные материалы в следующем порядке: - виброизоляционное крепление SG Vibro Premium; - плита звукопоглощающая SG ЭкоАкустик 80 (50 мм); - демпферная виброгасящая лента SG ВиброЛента (4 мм); - звукоизоляционная панель SG Premium (18 мм); - звукоизоляционная мембрана SG Membrane 4S (4 мм); - звукоизоляционный гипсокартонный лист Gipsophon (12,5 мм).	115,5	Ж/б 140 мм	68/17
			Ж/б 180 мм	71/16
Аква	Каркасная конструкция для потолочных перекрытий, в которой используются звукоизоляционные материалы в следующем порядке: - виброизоляционное крепление SG Vibro PL; - плита звукопоглощающая SG ЭкоАкустик 30 (50 мм); - демпферная виброгасящая лента SG ВиброЛента (4 мм); - звукоизоляционный гипсокартонный лист Gipsophon (12,5 мм); - звукоизоляционная мембрана SG Membrane 4S (4 мм); - звукоизоляционный гипсокартонный лист Gipsophon (12,5 мм).	110,0	Ж/б 140 мм	66/15
			Ж/б 180 мм	69/14

2.5.2 Состав конструкций



2.6 Системы звукоизоляции пола под стяжку

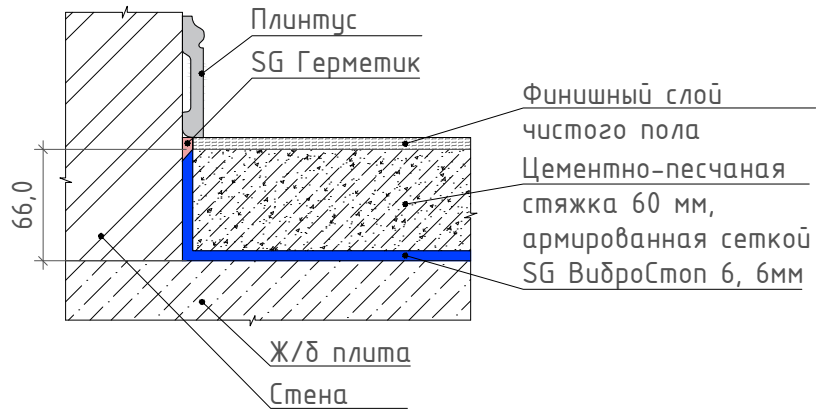
2.6.1 Описание

Таблица 6 – Звукоизоляция пола под стяжку

Обозначение	Краткое описание конструкции	Толщина, мм	Эффективность, дБ			
			Основа	$R_w/\Delta R_w$	L_w	ΔL_w
Базис	Конструкция для пола под стяжку 60 мм, в которой используются звукоизоляционные материалы в следующем порядке: - звуко-виброизоляционная подложка SG ВиброСтоп 6 (6 мм).	66,0	Ж/6 120 мм	57/8	54	24
			Ж/6 140 мм	60/9	52	
			Ж/6 180 мм	64/9	48	
Оптима	Конструкция для пола под стяжку 60 мм, в которой используются звукоизоляционные материалы в следующем порядке: - звукоизоляционный мат SG Cover (15 мм).	75,0	Ж/6 120 мм	60/11	44	34
			Ж/6 140 мм	62/11	42	
			Ж/6 180 мм	66/11	38	
Премиум	Конструкция для пола под стяжку 60 мм, в которой используются звукоизоляционные материалы в следующем порядке: - плита звукопоглощающая SG ЭкоАкустик 80 (20 мм).	80,0	Ж/6 120 мм	61/12	38	40
			Ж/6 140 мм	64/13	36	
			Ж/6 180 мм	67/12	32	
Аква	Конструкция для пола под стяжку 60 мм, в которой используются звукоизоляционные материалы в следующем порядке: - звуко-гидроизоляционный материал SG ВиброСтоп Гидро 5С / 5П (5 мм).	65,0	Ж/6 120 мм	60/11	47	31
			Ж/6 140 мм	63/12	45	
			Ж/6 180 мм	67/12	41	

2.6.2 Состав конструкций

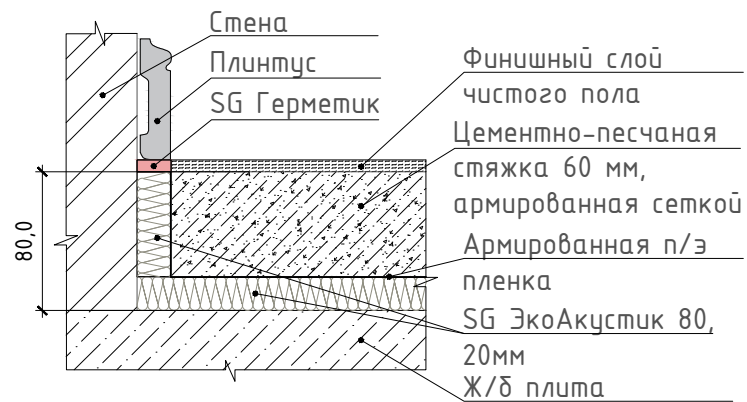
Базис



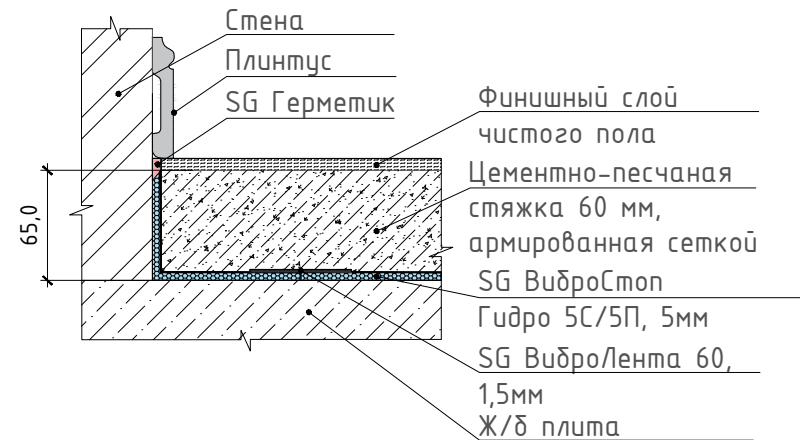
Оптима



Премиум



Аква



2.7 Системы звукоизоляции пола под финишное покрытие (полы сухие сборные)

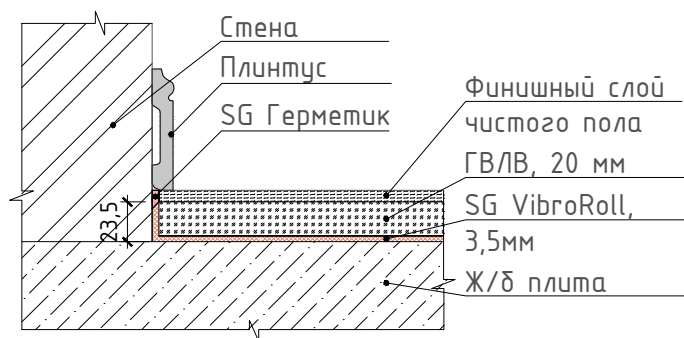
2.7.1 Описание

Таблица 7 – Звукоизоляция пола под финишное покрытие

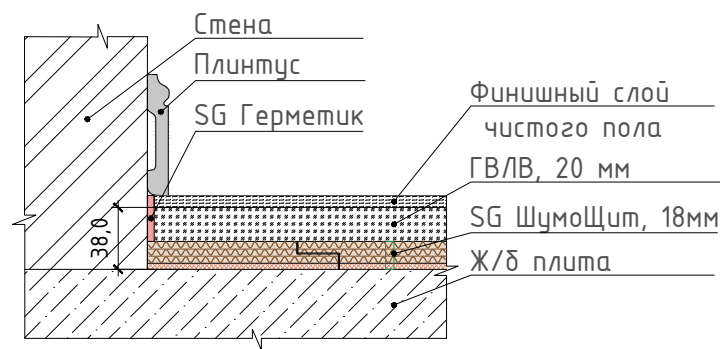
Обозначение	Краткое описание конструкции	Толщина, мм	Эффективность, дБ			
			Основа	$R_w/\Delta R_w$	L_w	ΔL_w
Базис	Конструкция для пола под финишное покрытие, в которой используются звукоизоляционные материалы в следующем порядке: - виброакустическая подложка SG VibroRoll (3,5 мм); - гипсоволокнистый лист элемент пола ГВЛВ или аналог (20 мм).	23,5	Ж/б 120 мм	58/9	60	18
			Ж/б 140 мм	60/8	58	
			Ж/б 180 мм	64/9	54	
Оптима	Конструкция для пола под финишное покрытие, в которой используются звукоизоляционные материалы в следующем порядке: - звукоизоляционная панель SG ШумоЩит (18 мм); - гипсоволокнистый лист элемент пола ГВЛВ или аналог (20 мм).	38,0	Ж/б 120 мм	59/10	58	20
			Ж/б 140 мм	61/9	56	
			Ж/б 180 мм	65/10	52	
Премиум	Конструкция для пола под финишное покрытие, в которой используются звукоизоляционные материалы в следующем порядке: - звуко-виброизоляционная подложка SG ВиброСтоп 6 (6 мм); - звуко-виброизоляционная подложка SG ВиброСтоп 6 (6 мм); - звукоизоляционная панель SG ШумоЩит (18 мм); - звукоизоляционная мембрана SG Membrane 4 (4 мм); - гипсоволокнистый лист элемент пола ГВЛВ или аналог (20 мм).	54,0	Ж/б 120 мм	63/14	50	28
			Ж/б 140 мм	65/14	48	
			Ж/б 180 мм	69/13	44	
Аква	Конструкция для пола под финишное покрытие, в которой используются звукоизоляционные материалы в следующем порядке: - звуко-гидроизоляционный материал SG ВиброСтоп Гидро 5С / 5П (5 мм); - гипсоволокнистый лист элемент пола ГВЛВ или аналог (20 мм); - звукоизоляционная мембрана SG Membrane 4 (4 мм); - гипсоволокнистый лист элемент пола ГВЛВ или аналог (20 мм).	49,0	Ж/б 120 мм	61/12	57	21
			Ж/б 140 мм	62/10	55	
			Ж/б 180 мм	65/10	51	

2.7.2 Состав конструкций

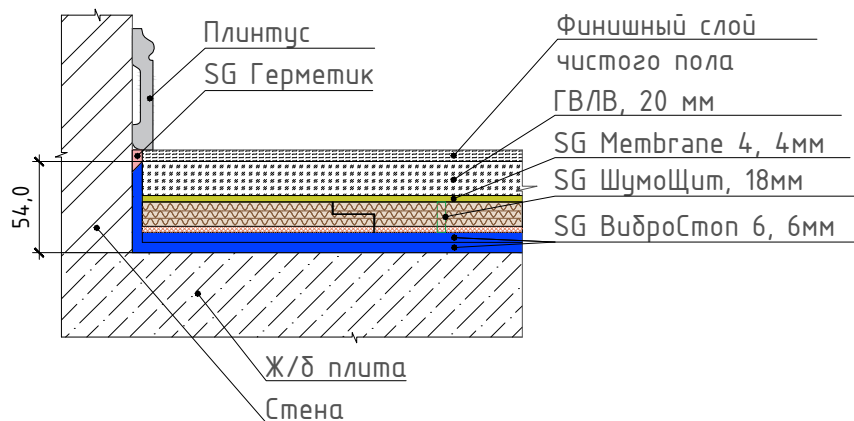
Базис



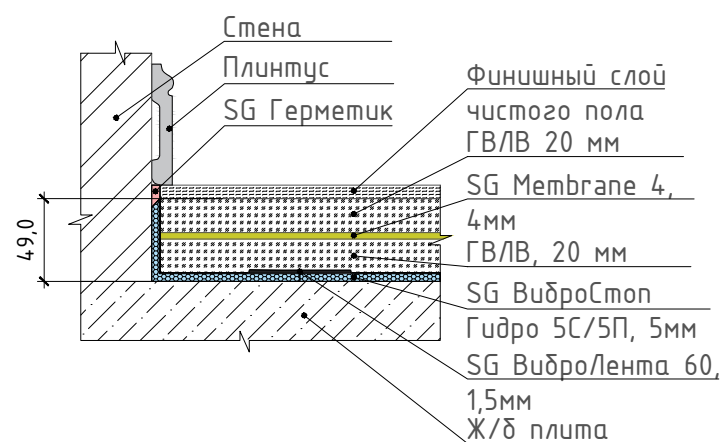
Оптим



Премиум



Аква



УЗЛЫ СОПРЯЖЕНИЯ
СИСТЕМ ЗВУКОИЗОЛЯЦИИ

3. Узлы сопряжения систем звукоизоляции

3.1 Общая информация

Узлы технических решений представлены для 6 типов систем звукоизоляции:

- Базис;
- Оптима;
- Премиум;
- Аква;
- Gipslock;
- ШумоЩит GF26.

Данный раздел содержит:

- чертежи характерных вертикальных и горизонтальных разрезов ограждающих конструкций с изображением и описанием типовых технических решений SoundGuard;
- чертежи узлов сопряжения типовых технических решений SoundGuard, требующих детального изображения;
- примечания по технологии монтажа типовых технических решений SoundGuard;
- трехмерные визуализации звукоизоляционных систем.

Представлены детальные изображения узлов сопряжения для каждого типа систем звукоизоляции:

- бескаркасной системы звукоизоляции стен с системой звукоизоляции пола;
- бескаркасной системы звукоизоляции стен с системой звукоизоляции потолка;
- каркасной системы звукоизоляции стены с системой звукоизоляции пола;
- каркасной системы звукоизоляции стены с системой звукоизоляции потолка;
- конструкции звукоизоляционной перегородки с системой звукоизоляции пола;
- конструкции звукоизоляционной перегородки с системой звукоизоляции потолка;
- бескаркасной системы звукоизоляции стен с бескаркасной системой звукоизоляции стен;
- бескаркасной системы звукоизоляции стен с каркасной системой звукоизоляции стен;
- каркасной системы звукоизоляции стен с каркасной системой звукоизоляции стен;
- каркасной системы звукоизоляции стен с конструкцией звукоизоляционной перегородки;
- бескаркасной системы звукоизоляции стен с конструкцией звукоизоляционной перегородки.

3.2 Системы звукоизоляции «Базис»

3.2.1 Вертикальный разрез системы звукоизоляции «Базис»

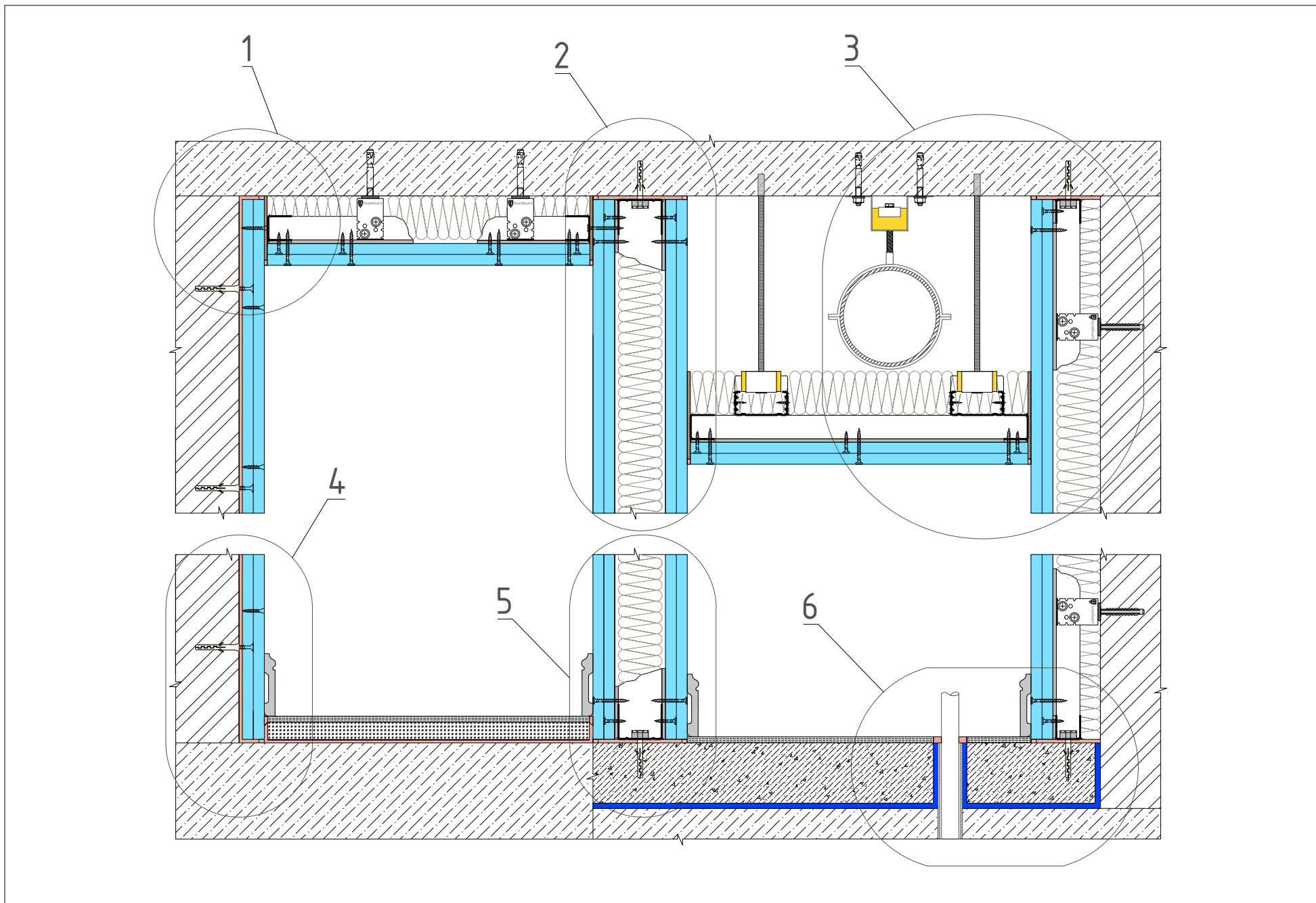
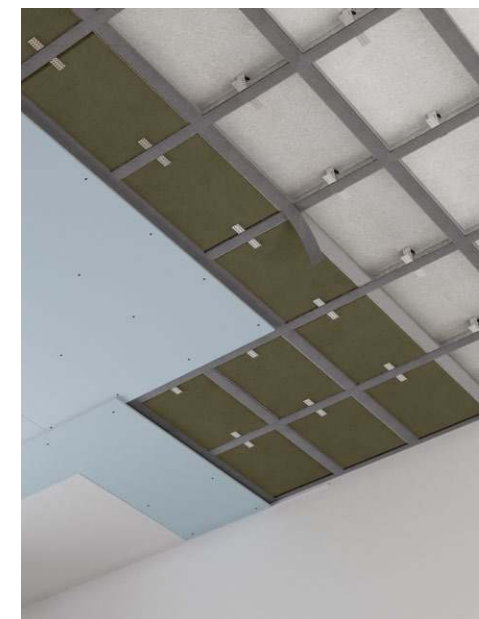


Таблица 8 – Перечень узлов

№ узла	Название узла
1	Узел сопряжения системы звукоизоляции потолка с бескаркасной системой звукоизоляции стены
2	Узел сопряжения системы звукоизоляции потолка с конструкцией звукоизоляционной перегородки
3	Узел сопряжения системы звукоизоляции потолка с каркасной системой звукоизоляции стены
4	Узел сопряжения бескаркасной системы звукоизоляции стены с системой звукоизоляции пола под финишное покрытие
5	Узел сопряжения конструкции звукоизоляционной перегородки с системами звукоизоляции пола под финишное покрытие и пола под стяжку
6	Узел сопряжения каркасной системы звукоизоляции стены с системой звукоизоляции пола под стяжку

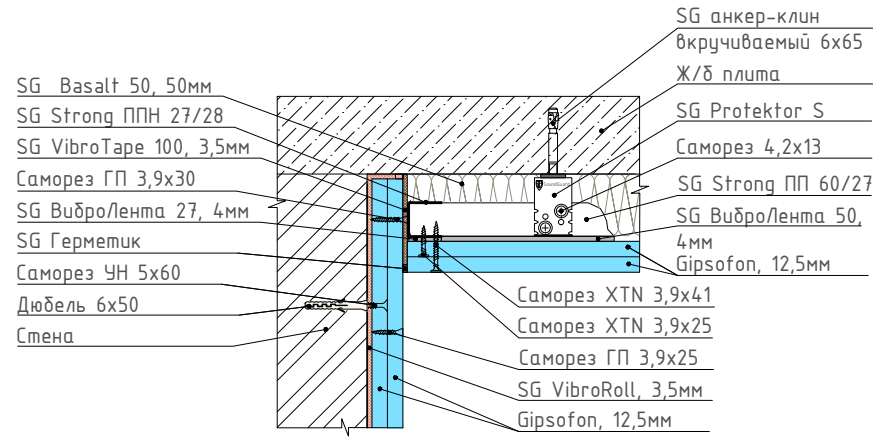


Примечания

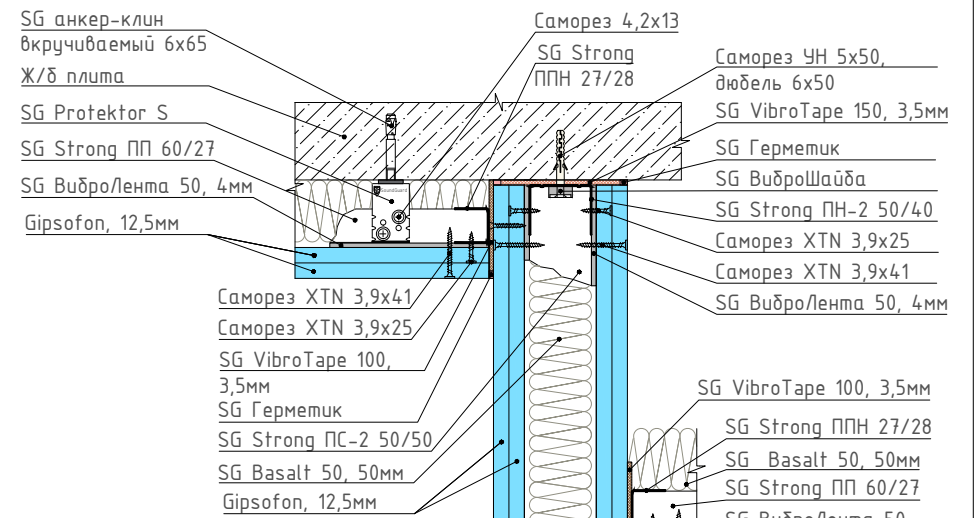
1. Монтаж бескаркасной системы звукоизоляции стены осуществляется на ровную поверхность с допуском по неровности в 3 мм.
2. Крепление листов звукоизоляционного гипсокартона Gipsophon к стене осуществляется универсальными саморезами УН 5x60 с дюбелями 6x50 с предварительным засверливанием.
3. Штыки между листами финишного слоя звукоизоляционного гипсокартона Gipsophon заполнять герметиком не нужно.
4. Виброизоляционные подвесы монтируются к перекрытию с помощью анкер-клина вкручиваемого 6x65.
5. Крепление виброизоляционных подвесов SG Vibro P6 к перекрытию осуществляется через цанговый анкер с помощью шпильки М6.
6. Крепление трубопроводов и инженерных коммуникаций к виброизоляционному подвесу SG Vibro Bis 8 осуществляется с помощью шпильки М8.
7. Крепление Виброподвесов SG Protector S к стене осуществляется с помощью саморезов УН 5x60 и дюбелей 8x50.
8. Стяжка по упругому виброизоляционному материалу выполняется толщиной не менее 60 мм и должна предусматриваться из бетона класса не ниже В15 и по ГОСТ 26633 или из цементно-песчаных растворов из смесей сухих строительных напольных на цементном вяжущем с прочностью на сжатие не ниже 20 МПа и прочностью на растяжение при изгибе не ниже 4,5 МПа.
9. Армирование стяжки выполняется арматурной сеткой размером ячеек 50x50 и диаметром прутка 4 мм в 1/3 стяжки ближе к низу слоя.
10. В стяжке должны быть предусмотрены температурно-усадочные, деформационные и изолирующие швы. Деформационные и изолирующие швы должны совпадать с соответствующими швами в нижележащем основании. Расстояние между температурно-усадочными швами в монолитной стяжке не должно превышать 6 м.

3.2.1 Вертикальный разрез системы звукоизоляции «Базис»

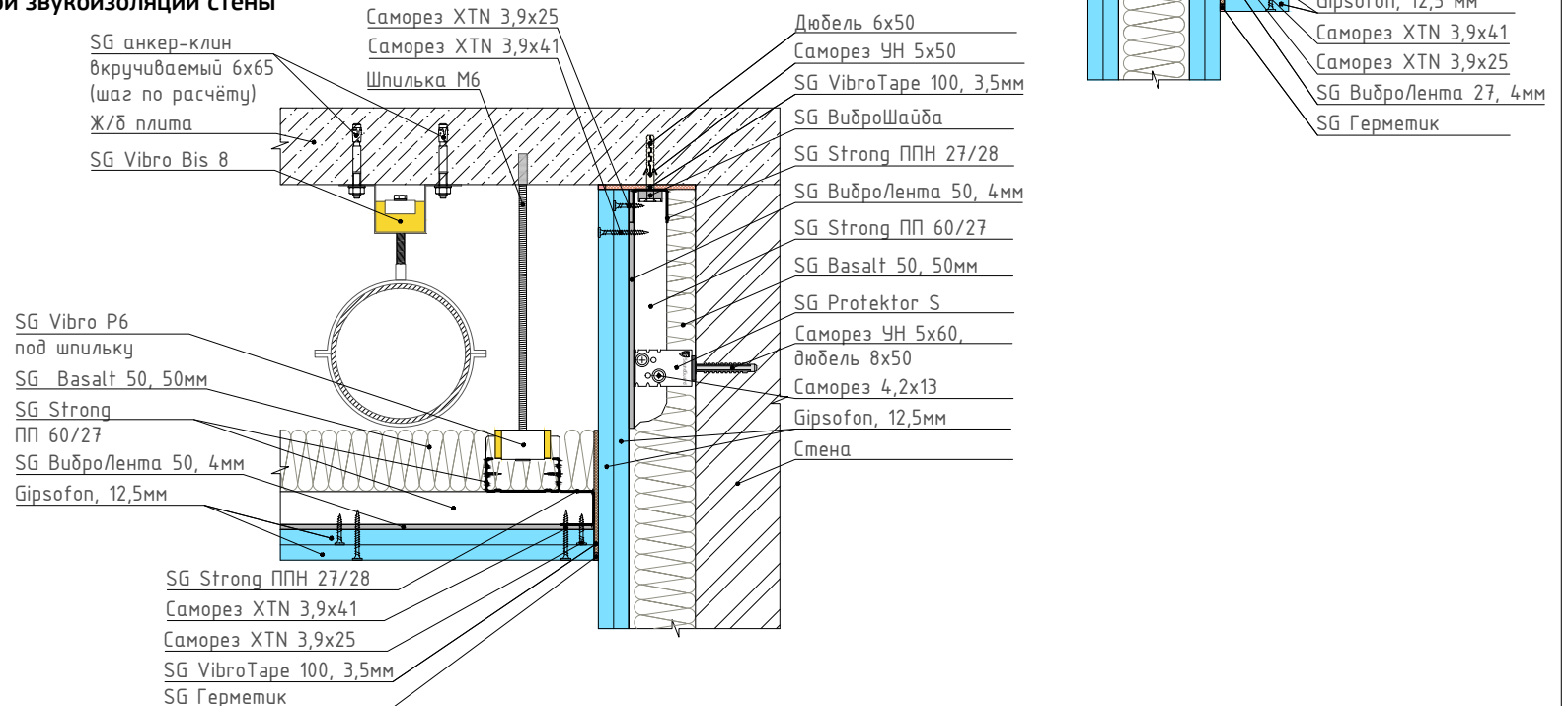
1 Узел сопряжения системы звукоизоляции потолка с бескаркасной системой звукоизоляции стены



2 Узел сопряжения системы звукоизоляции потолка с конструкцией звукоизоляционной перегородки

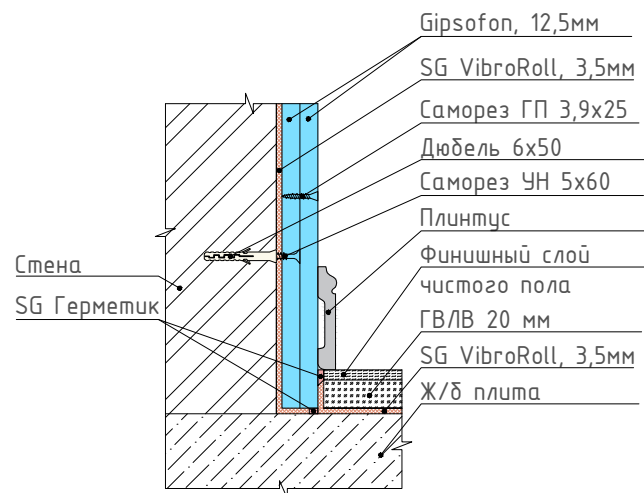


3 Узел сопряжения системы звукоизоляции потолка с каркасной системой звукоизоляции стены

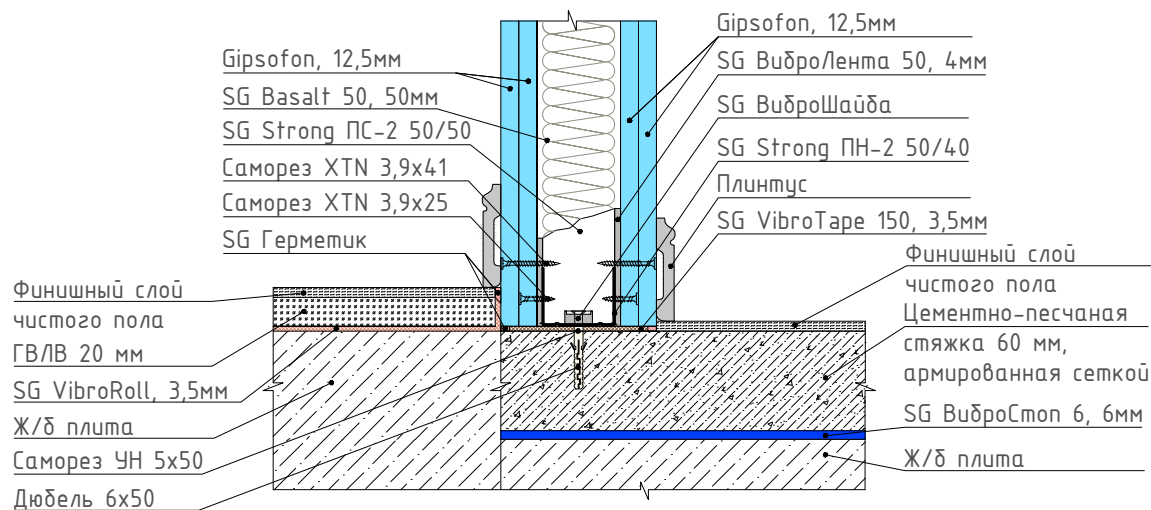


3.2.1 Вертикальный разрез системы звукоизоляции «Базис»

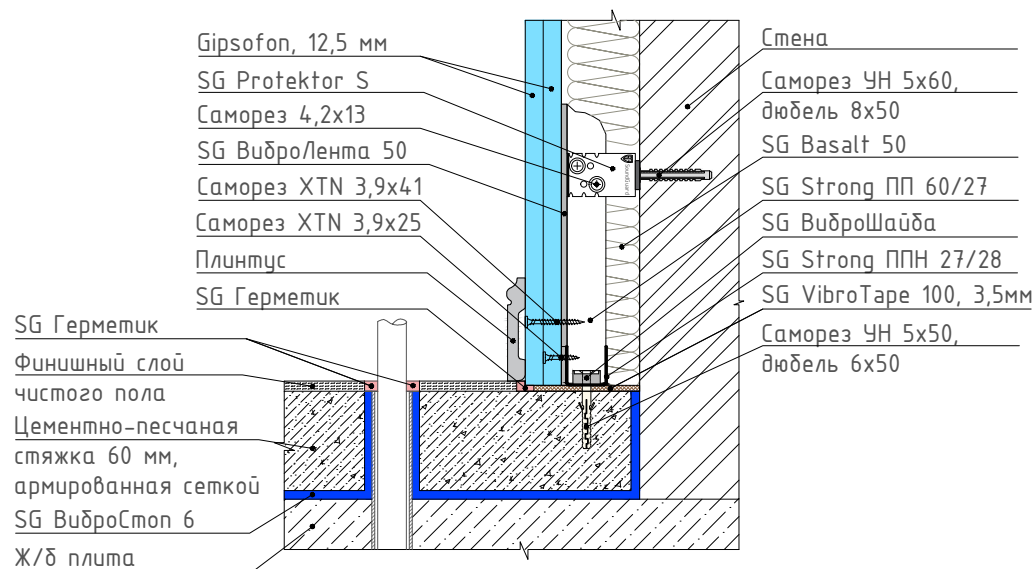
4 Узел сопряжения бескаркасной системы звукоизоляции стены с системой звукоизоляции пола под финишное покрытие



5 Узел сопряжения конструкции звукоизоляционной перегородки с системами звукоизоляции пола под финишное покрытие и пола под стяжку



6 Узел сопряжения каркасной системы звукоизоляции стены с системой звукоизоляции пола под стяжку



3.2.2 Горизонтальный разрез каркасной системы звукоизоляции «Базис»

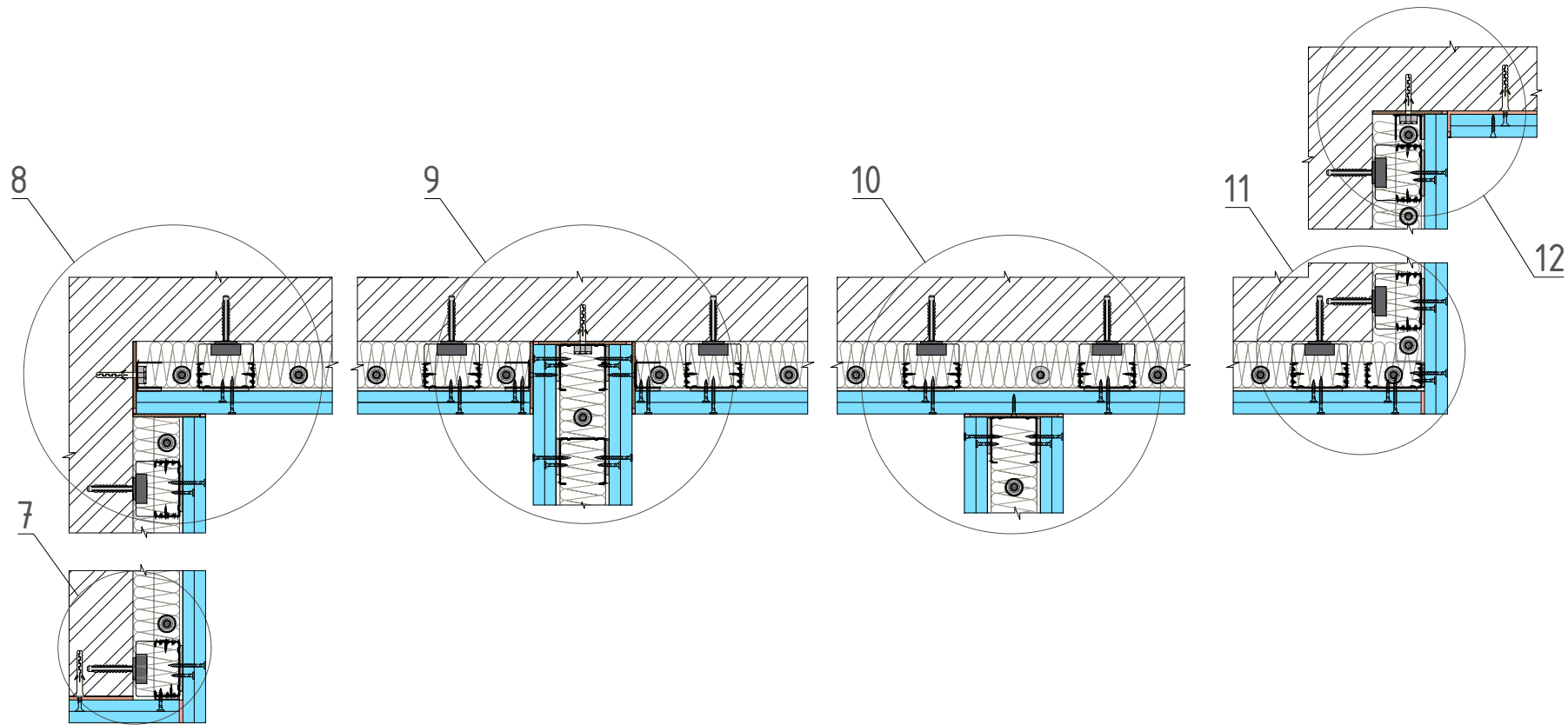


Таблица 9 – Перечень узлов

№ узла	Название узла
7	Узел сопряжения бескаркасной системы с каркасной системой звукоизоляции (наружный угол)
8	Узел сопряжения каркасных систем звукоизоляции стен (внутренний угол)
9	Узел примыкания каркасной системы звукоизоляции стены к конструкции звукоизоляционной перегородки
10	Узел примыкания конструкции звукоизоляционной перегородки к каркасной системе звукоизоляции стены
11	Узел сопряжения каркасных систем звукоизоляции стен (наружный угол)
12	Узел сопряжения каркасной системы с бескаркасной системой звукоизоляции стены (внутренний угол)

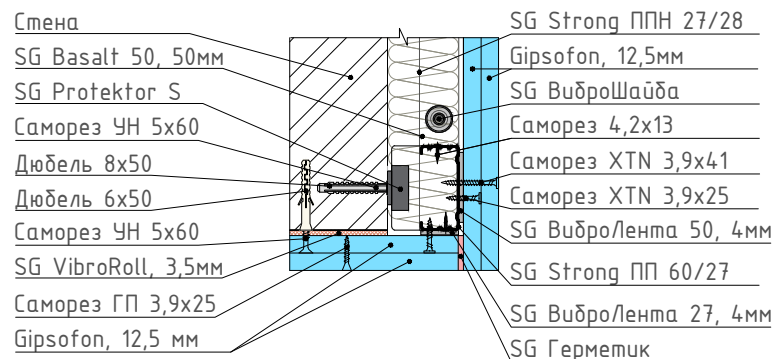


Примечания

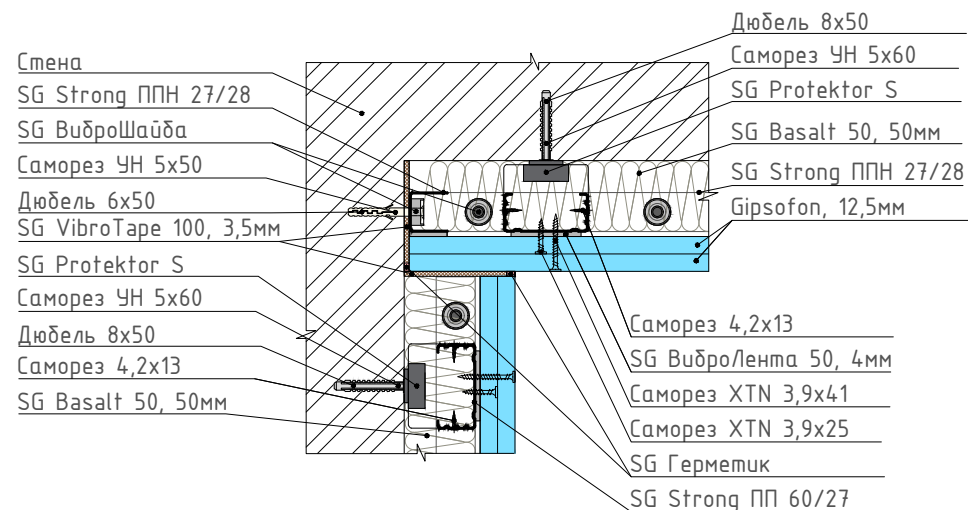
1. Монтаж бескаркасной системы звукоизоляции стены осуществляется на ровную поверхность с допуском по неровности в 3 мм.
2. Крепление листов звукоизоляционного гипсокартона Gipsobon к стене осуществляется универсальными саморезами УН 5x60 с дюбелями 6x50 с предварительным засверливанием.
3. Крепление Виброподвесов SG Protector S к стене осуществляется с помощью саморезов УН 5x60 и дюбелей 8x50.
4. Штыки между листами финишного слоя звукоизоляционного гипсокартона Gipsobon заполнять герметиком не нужно.

3.2.2 Горизонтальный разрез каркасной системы звукоизоляции «Базис»

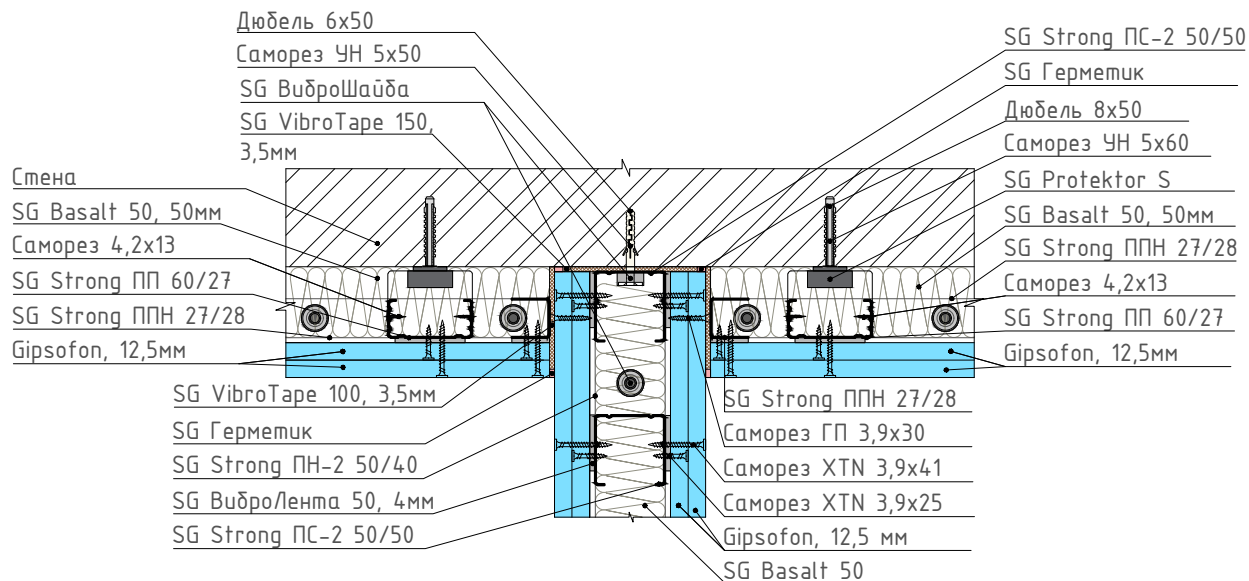
7 Узел сопряжения бескаркасной системы с каркасной системой звукоизоляции стены (наружный угол)



8 Узел сопряжения каркасных систем звукоизоляции стен (внутренний угол)

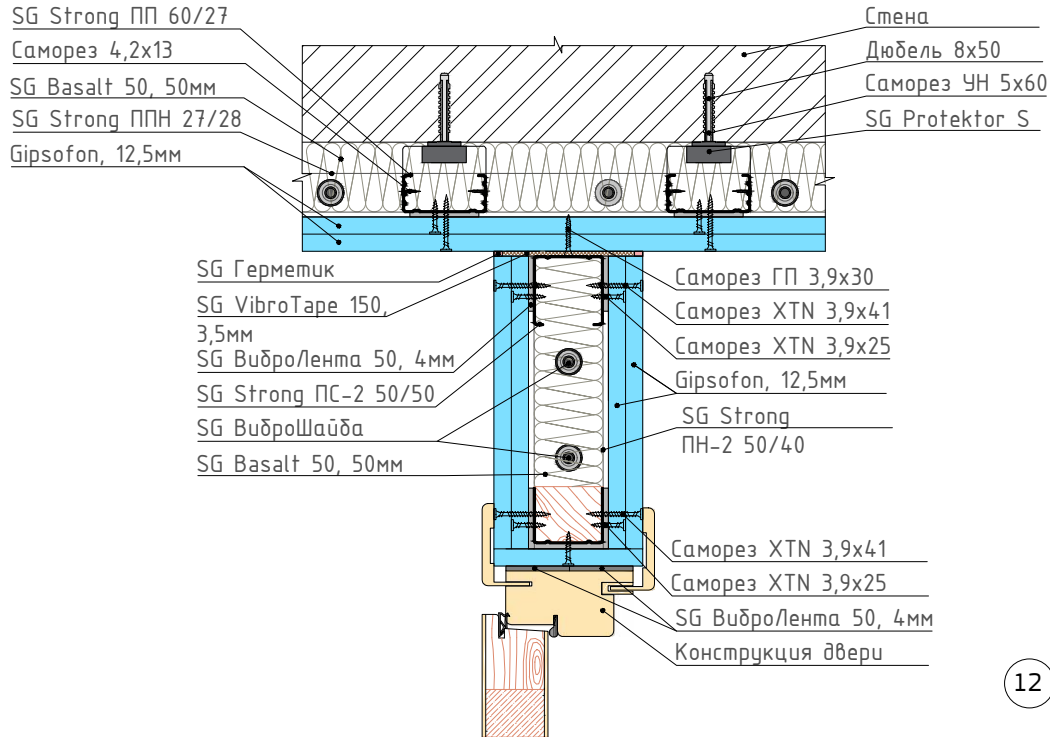


9 Узел примыкания каркасной системы звукоизоляции стены к конструкции звукоизоляционной перегородки

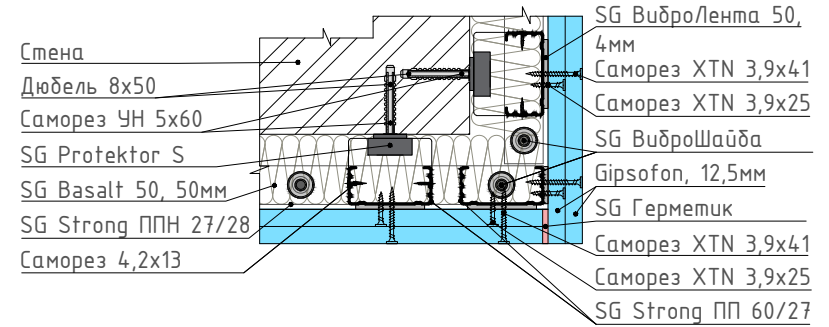


3.2.2 Горизонтальный разрез каркасной системы звукоизоляции «Базис»

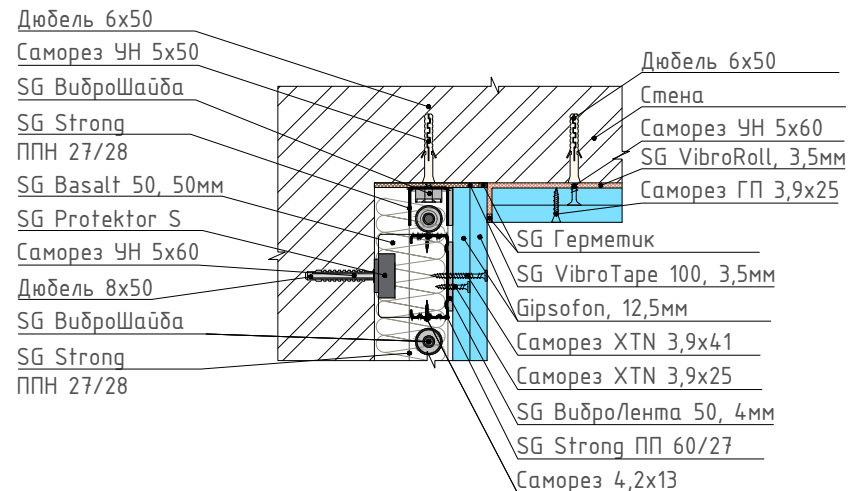
10 Узел примыкания конструкции звукоизоляционной перегородки к каркасной системе звукоизоляции стены



11 Узел сопряжения каркасных систем звукоизоляции стен (наружный угол)



12 Узел сопряжения каркасной системы с бескаркасной системой звукоизоляции стены (внутренний угол)



3.2.3 Горизонтальный разрез бескаркасной системы звукоизоляции «Базис»

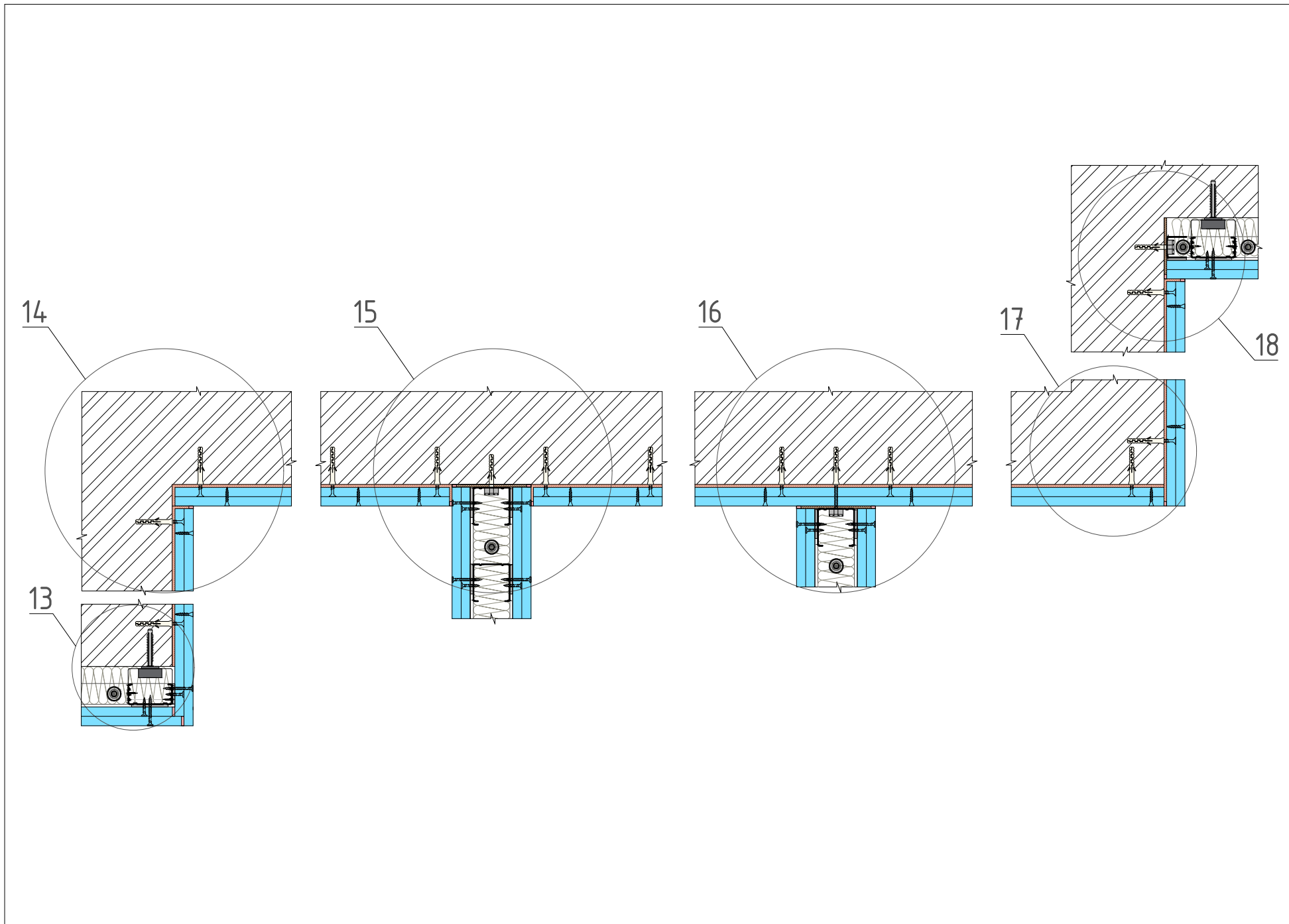


Таблица 10 – Перечень узлов

№ узла	Название узла
13	Узел сопряжения каркасной системы с бескаркасной системой звукоизоляции стены (наружный угол)
14	Узел сопряжения бескаркасных систем звукоизоляции стен (внутренний угол)
15	Узел примыкания бескаркасной системы звукоизоляции стены к конструкции звукоизоляционной перегородки
16	Узел примыкания конструкции звукоизоляционной перегородки к бескаркасной системе звукоизоляции стены
17	Узел сопряжения бескаркасных систем звукоизоляции стен (наружный угол)
18	Узел сопряжения бескаркасной системы с каркасной системой звукоизоляции стены (внутренний угол)

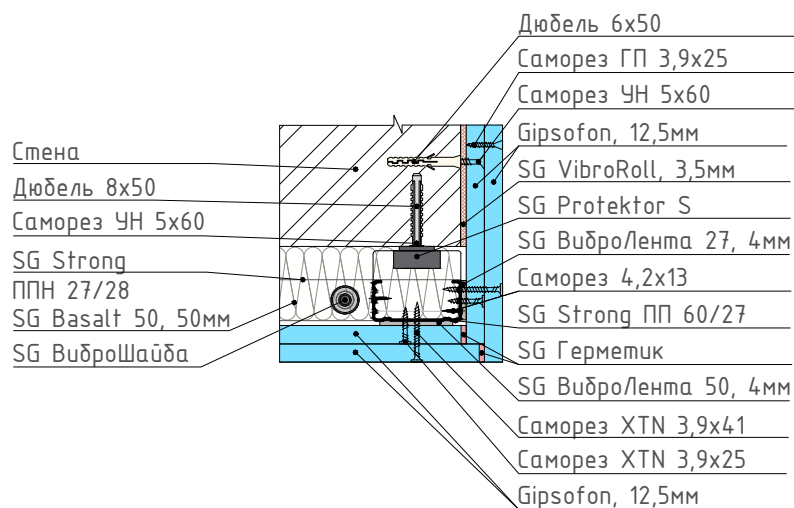


Примечания

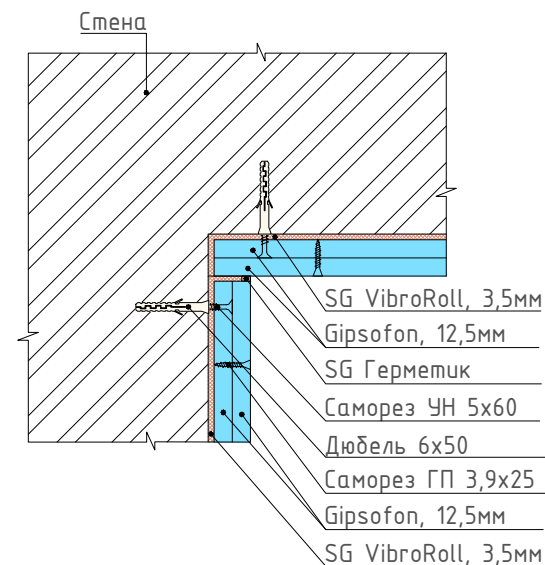
1. Монтаж бескаркасной системы звукоизоляции стены осуществляется на ровную поверхность с допуском по неровности в 3 мм.
2. Крепление листов звукоизоляционного гипсокартона Gipsophon к стене осуществляется универсальными саморезами УН 5x60 с дюбелями 6x50 с предварительным засверливанием.
3. Крепление Виброподвесов SG Protector S к стене осуществляется с помощью саморезов УН 5x60 и дюбелей 8x50.
4. Швы между листами финишного слоя звукоизоляционного гипсокартона Gipsophon заполнять герметиком не нужно.

3.2.3 Горизонтальный разрез бескаркасной системы звукоизоляции «Базис»

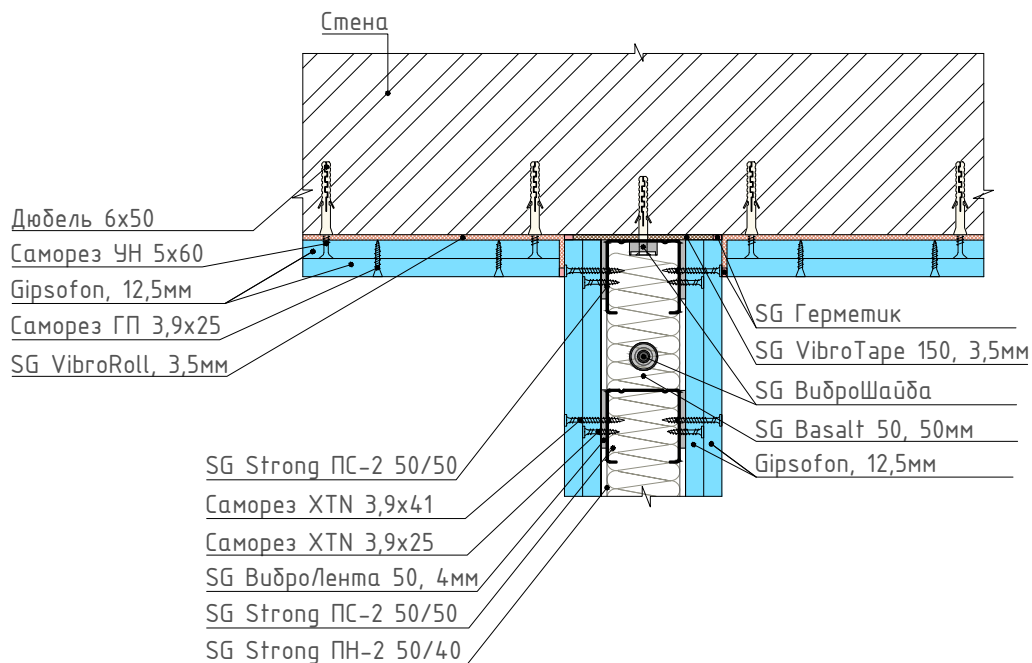
13 Узел сопряжения каркасной системы с бескаркасной системой звукоизоляции стены (наружный угол)



14 Узел сопряжения бескаркасных систем звукоизоляции стен (внутренний угол)

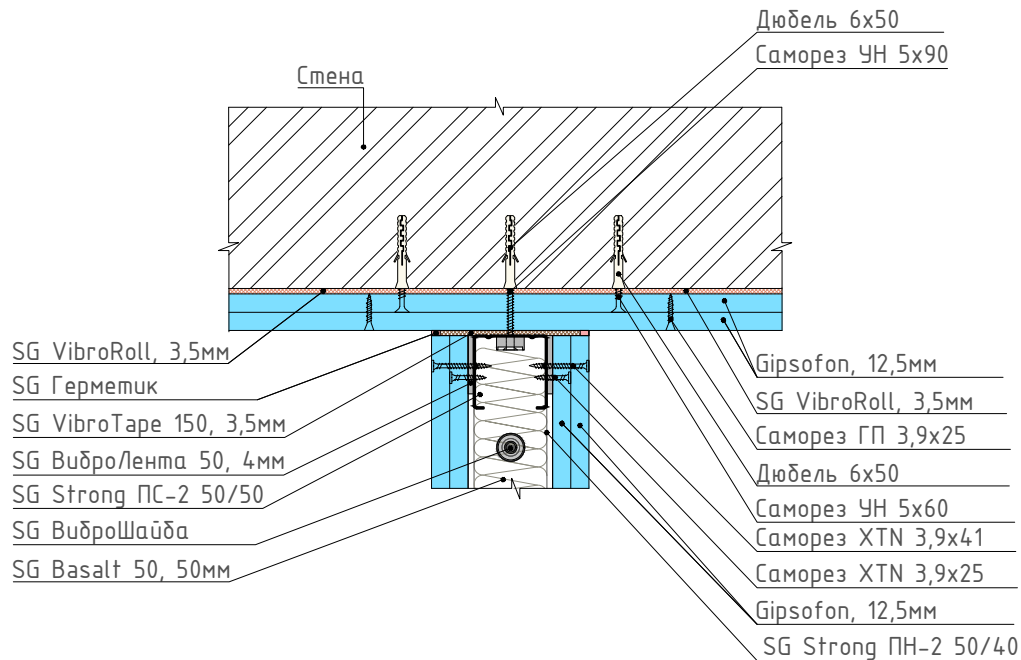


15 Узел примыкания бескаркасной системы звукоизоляции стены к конструкции звукоизоляционной перегородки

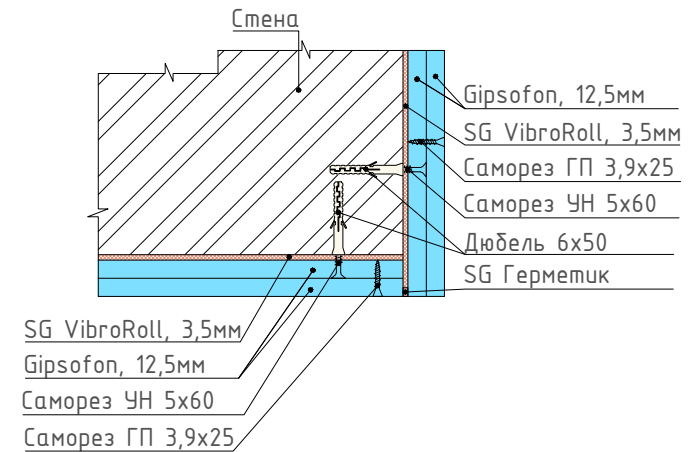


3.2.3 Горизонтальный разрез бескаркасной системы звукоизоляции «Базис»

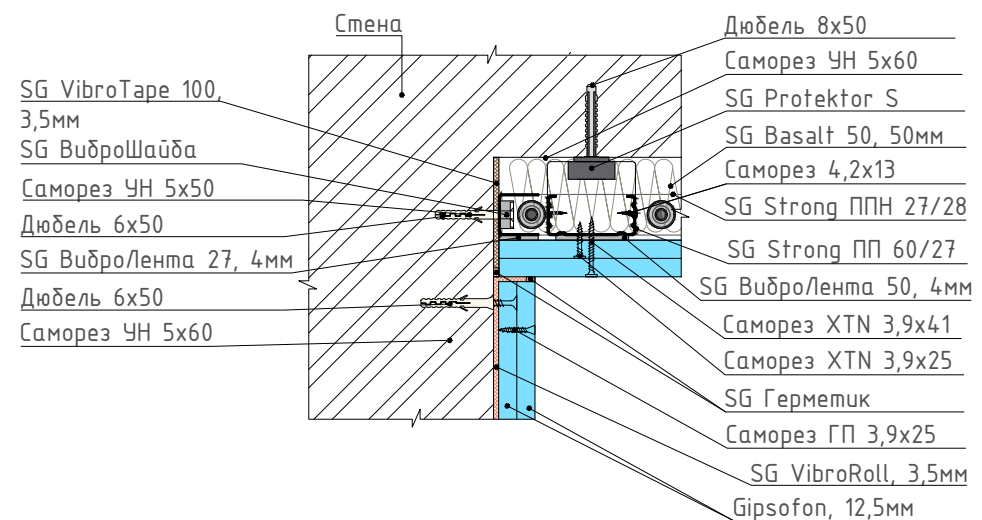
16 Узел примыкания конструкции звукоизоляционной перегородки к бескаркасной системе звукоизоляции стены



17 Узел сопряжения бескаркасных систем звукоизоляции стен (наружный угол)



18 Узел сопряжения бескаркасной системы с каркасной системой звукоизоляции стены (внутренний угол)



3.3 Системы звукоизоляции «Оптима»

3.3.1 Вертикальный разрез системы звукоизоляции «Оптима»

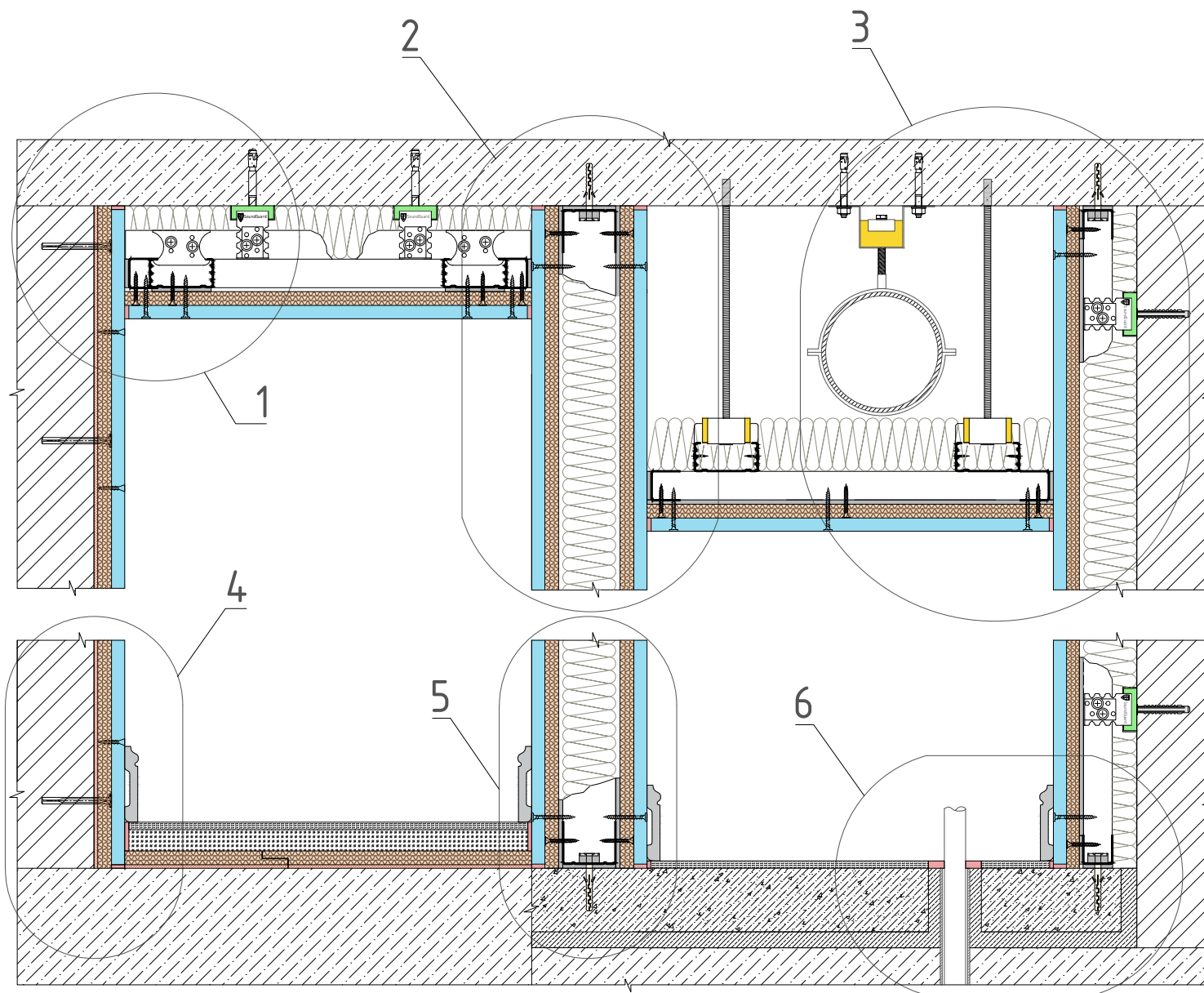
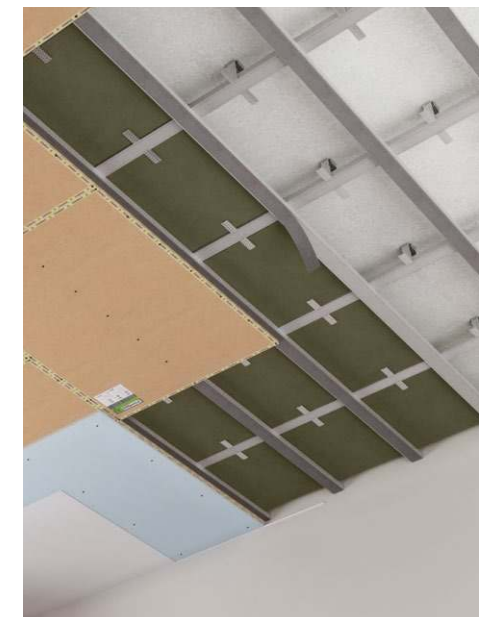


Таблица 11 – Перечень узлов

№ узла	Название узла
1	Узел сопряжения системы звукоизоляции потолка с бескаркасной системой звукоизоляции стены
2	Узел сопряжения системы звукоизоляции потолка с конструкцией звукоизоляционной перегородки
3	Узел сопряжения системы звукоизоляции потолка с каркасной системой звукоизоляции стены
4	Узел сопряжения бескаркасной системы звукоизоляции стены с системой звукоизоляции пола под финишное покрытие
5	Узел сопряжения конструкции звукоизоляционной перегородки с системами звукоизоляции пола под финишное покрытие и пола под стяжку
6	Узел сопряжения каркасной системы звукоизоляции стены с системой звукоизоляции пола под стяжку

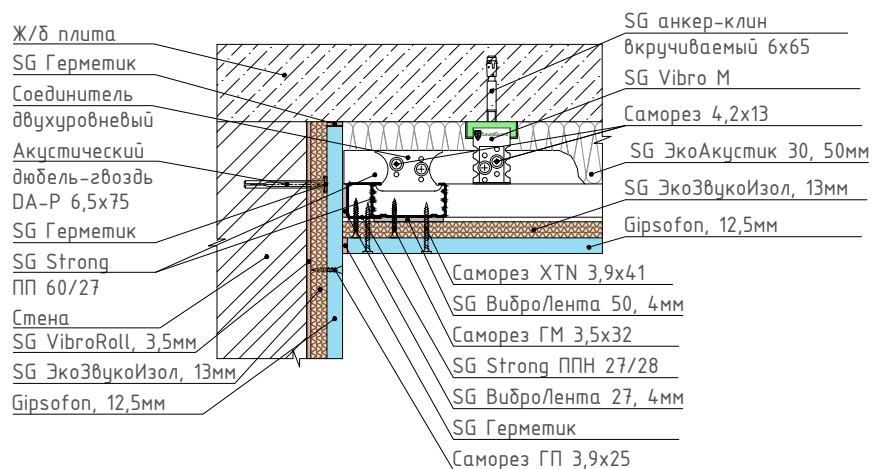


Примечания

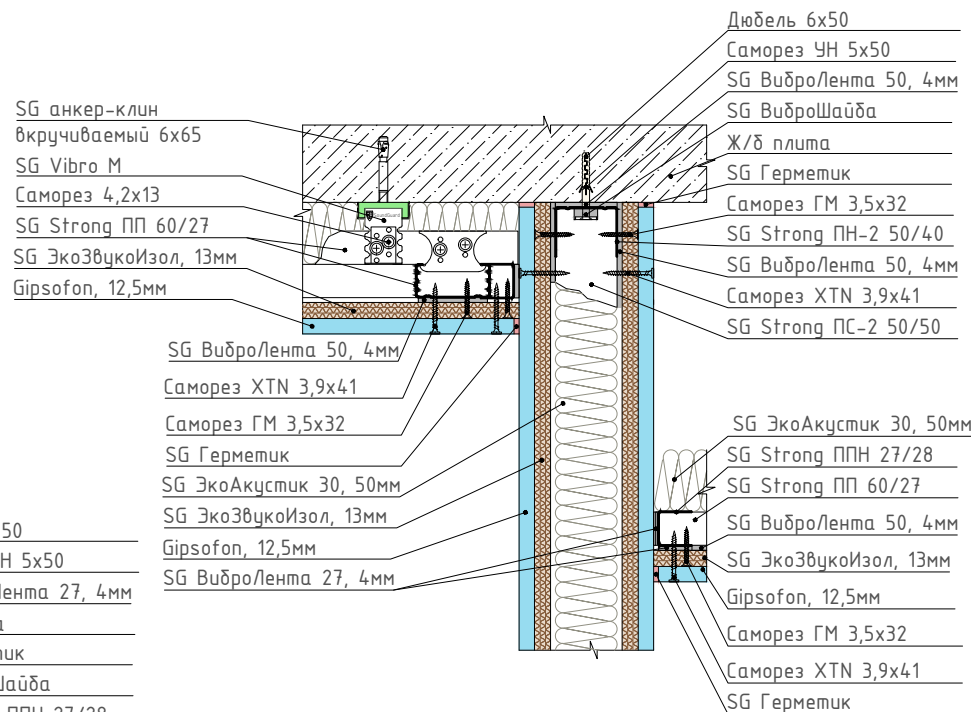
1. Монтаж бескаркасной системы звукоизоляции стены осуществляется на ровную поверхность с допуском по неровности в 3 мм.
2. Диаметр отверстия под акустический дюбель-гвоздь DA-P для основы из легких материалов (пенобетон, газобетон, гипс) составляет 5 мм, для основы из плотных материалов (полнотелый кирпич, бетон) – 6 мм.
3. Виброизоляционные подвесы монтируются к перекрытию с помощью анкер-клина вкручиваемого 6x65.
4. Крепление виброизоляционных подвесов SG Vibro P6 к перекрытию осуществляется через цанговый анкер с помощью шпильки M6.
5. Крепление трубопроводов и инженерных коммуникаций к виброизоляционному подвесу SG Vibro Bis 8 осуществляется с помощью шпильки M8.
6. Крепления виброизоляционных подвесов SG Vibro M к стене осуществляется с помощью саморезов УН 5x60 и дюбелей 8x50.
7. Стяжка по упругому виброизоляционному материалу выполняется толщиной не менее 60 мм и должна предусматриваться из бетона класса не ниже В15 и по ГОСТ 26633 или из цементно-песчаных растворов из смесей сухих строительных напольных на цементном вяжущем с прочностью на сжатие не ниже 20 МПа и прочностью на растяжение при изгибе не ниже 4,5 МПа.
8. Армирование стяжки выполняется арматурной сеткой размером ячеек 50x50 и диаметром прутка 4 мм в 1/3 стяжки ближе к низу слоя.
9. В стяжке должны быть предусмотрены температурно-усадочные, деформационные и изолирующие швы. Деформационные и изолирующие швы должны совпадать с соответствующими швами в нижележащем основании. Расстояние между температурно-усадочными швами в монолитной стяжке не должно превышать 6 м.

3.3.1 Вертикальный разрез системы звукоизоляции «Оптим»

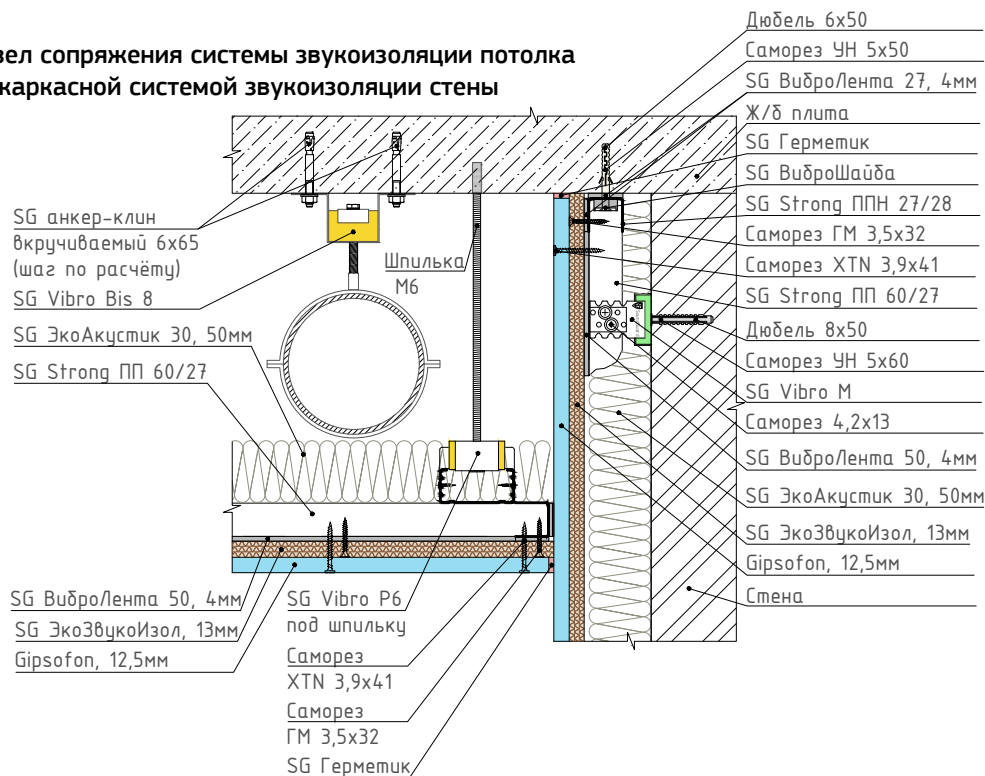
1 Узел сопряжения системы звукоизоляции потолка с бескаркасной системой звукоизоляции стены



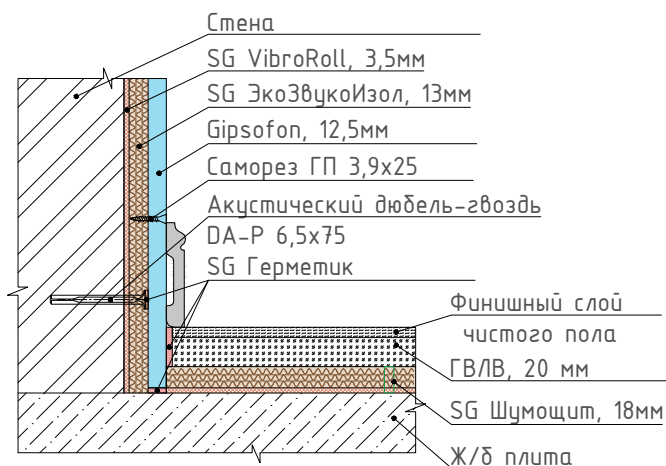
2 Узел сопряжения системы звукоизоляции потолка с конструкцией звукоизоляционной перегородки



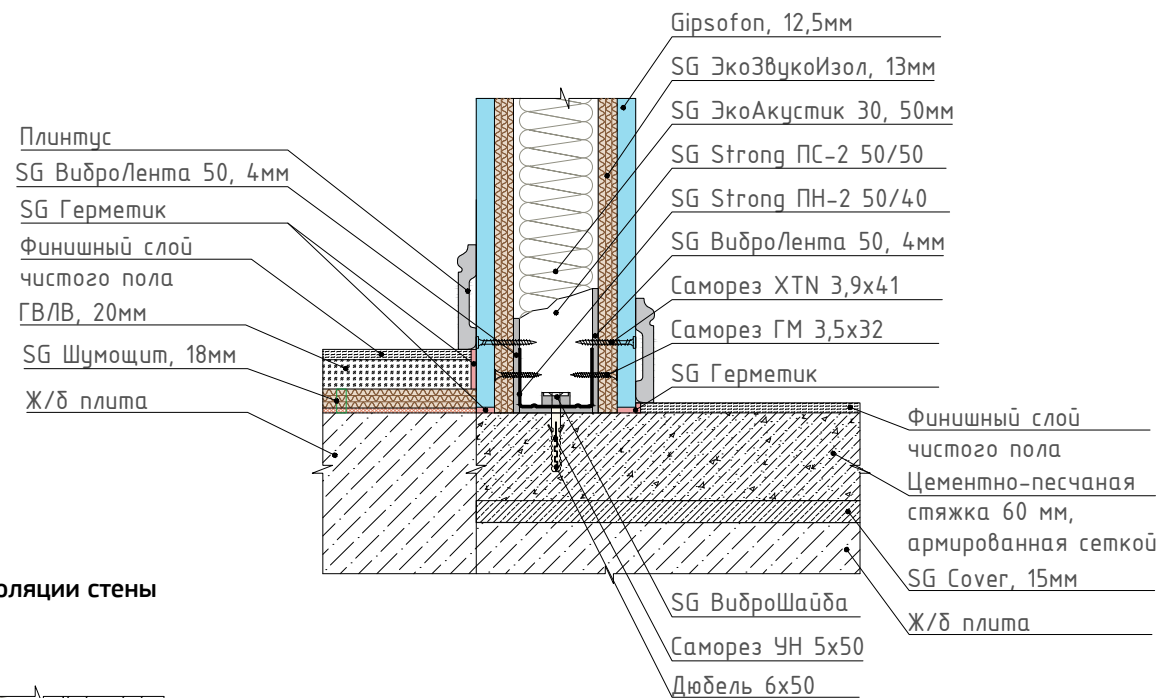
3 Узел сопряжения системы звукоизоляции потолка с каркасной системой звукоизоляции стены



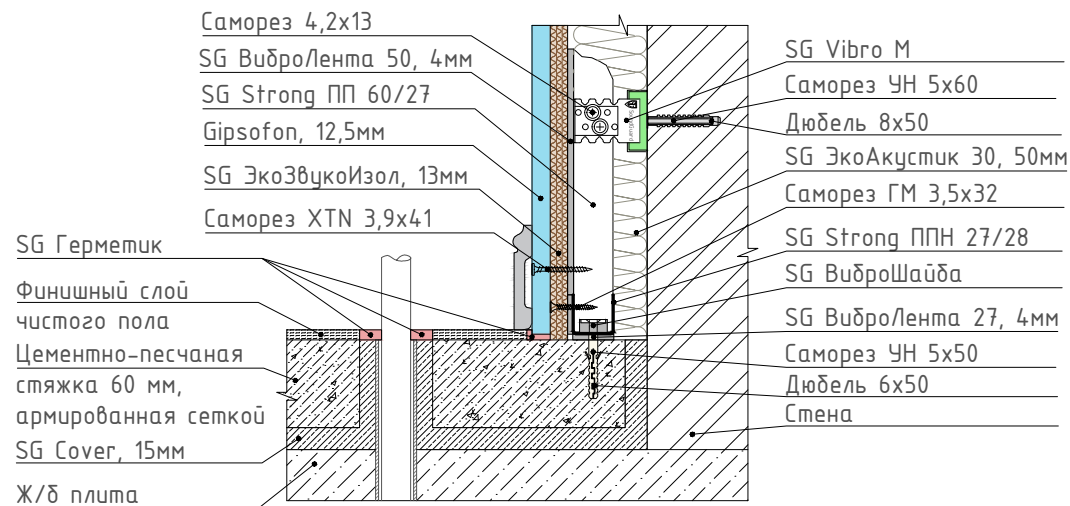
4 Узел сопряжения бескаркасной системы звукоизоляции стены с системой звукоизоляции пола под финишное покрытие



5 Узел сопряжения конструкции звукоизоляционной перегородки с системами звукоизоляции пола под финишное покрытие и пола под стяжку



6 Узел сопряжения каркасной системы звукоизоляции стены с системой звукоизоляции пола под стяжку



3.3.2 Горизонтальный разрез каркасной системы звукоизоляции « Оптима »

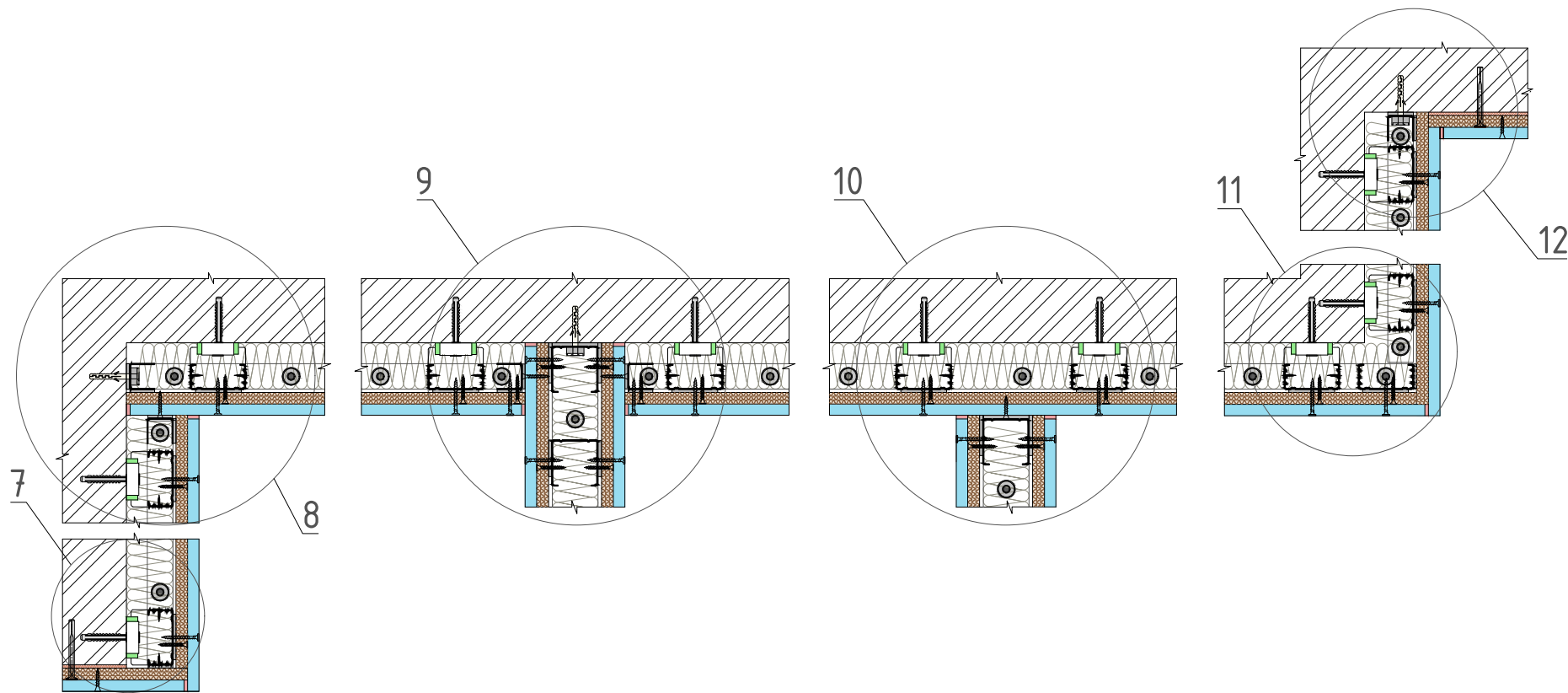


Таблица 12 – Перечень узлов

№ узла	Название узла
7	Узел сопряжения бескаркасной системы с каркасной системой звукоизоляции стены (наружный угол)
8	Узел сопряжения каркасных систем звукоизоляции стен (внутренний угол)
9	Узел примыкания каркасной системы звукоизоляции стены к конструкции звукоизоляционной перегородки
10	Узел примыкания конструкции звукоизоляционной перегородки к каркасной системе звукоизоляции стены
11	Узел сопряжения каркасных систем звукоизоляции стен (наружный угол)
12	Узел сопряжения каркасной системы с бескаркасной системой звукоизоляции стены (внутренний угол)

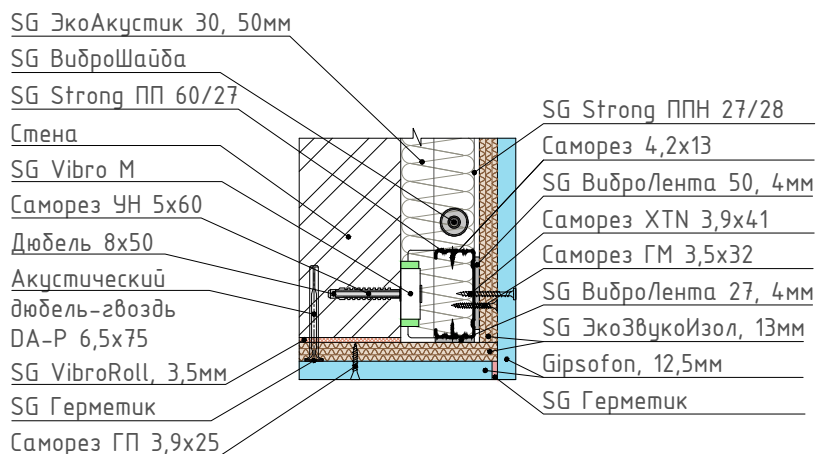


Примечания

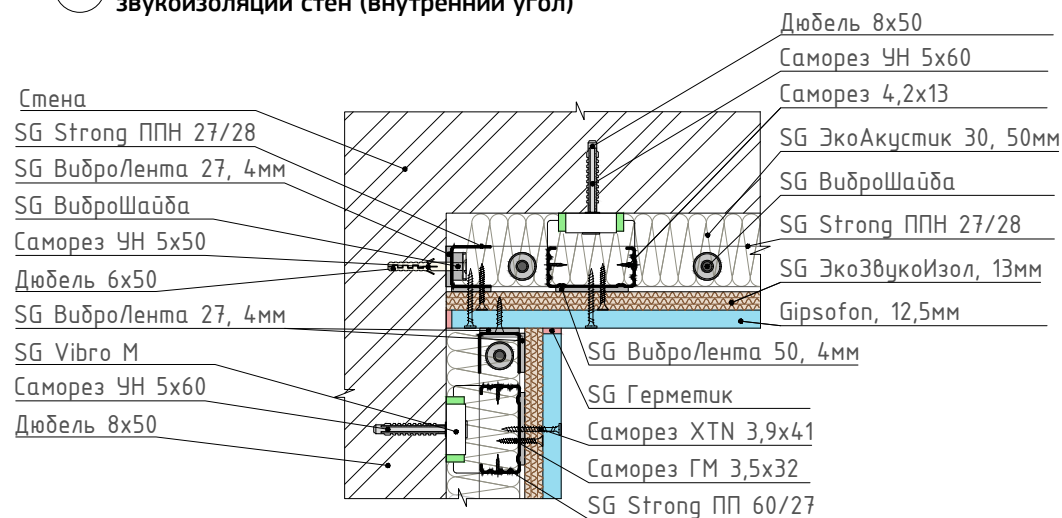
1. Монтаж бескаркасной системы звукоизоляции стены осуществляется на ровную поверхность с допуском по неровности в 3 мм.
2. Диаметр отверстия под акустический дюбель-гвоздь DA-P для основы из легких материалов (пенобетон, газобетон, гипс) составляет 5 мм, для основы из плотных материалов (полнотелый кирпич, бетон) – 6 мм.
3. Крепления виброизоляционных подвесов SG Vibro M к стене осуществляется с помощью саморезов УН 5x60 и дюбелей 8x50.
4. Штыки между листами финишного слоя звукоизоляционного гипсокартона Gipsobon заполнять герметиком не нужно.

3.3.2 Горизонтальный разрез каркасной системы звукоизоляции «Оптима»

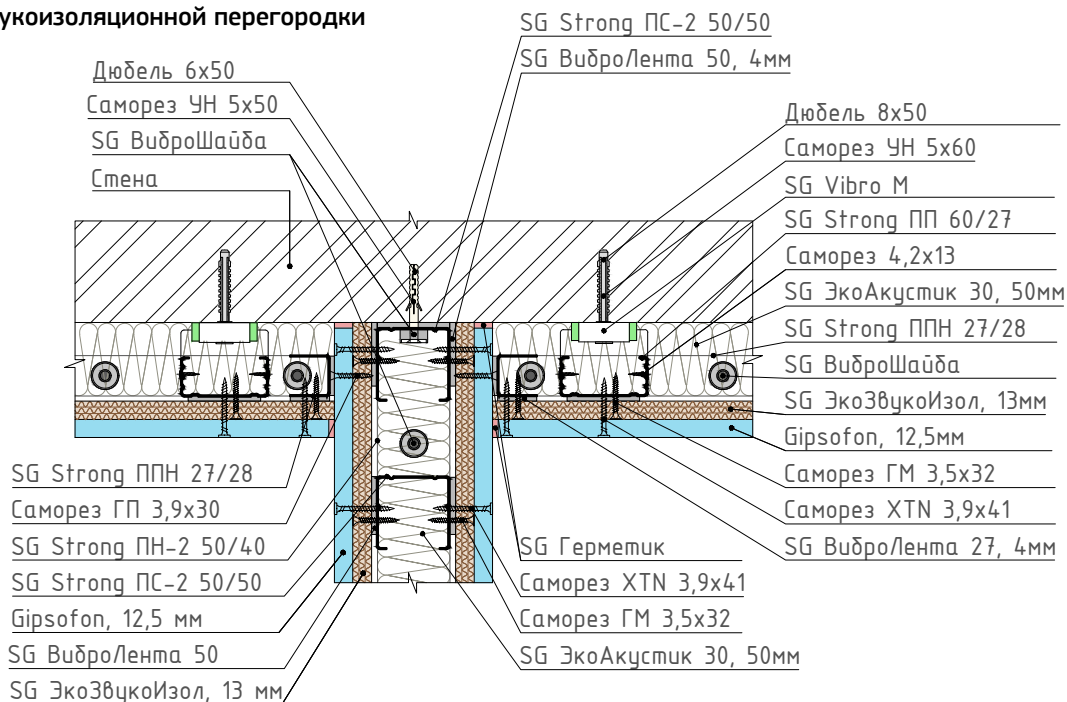
7 Узел сопряжения бескаркасной системы с каркасной системой звукоизоляции стены (наружный угол)



8 Узел сопряжения каркасных систем звукоизоляции стен (внутренний угол)

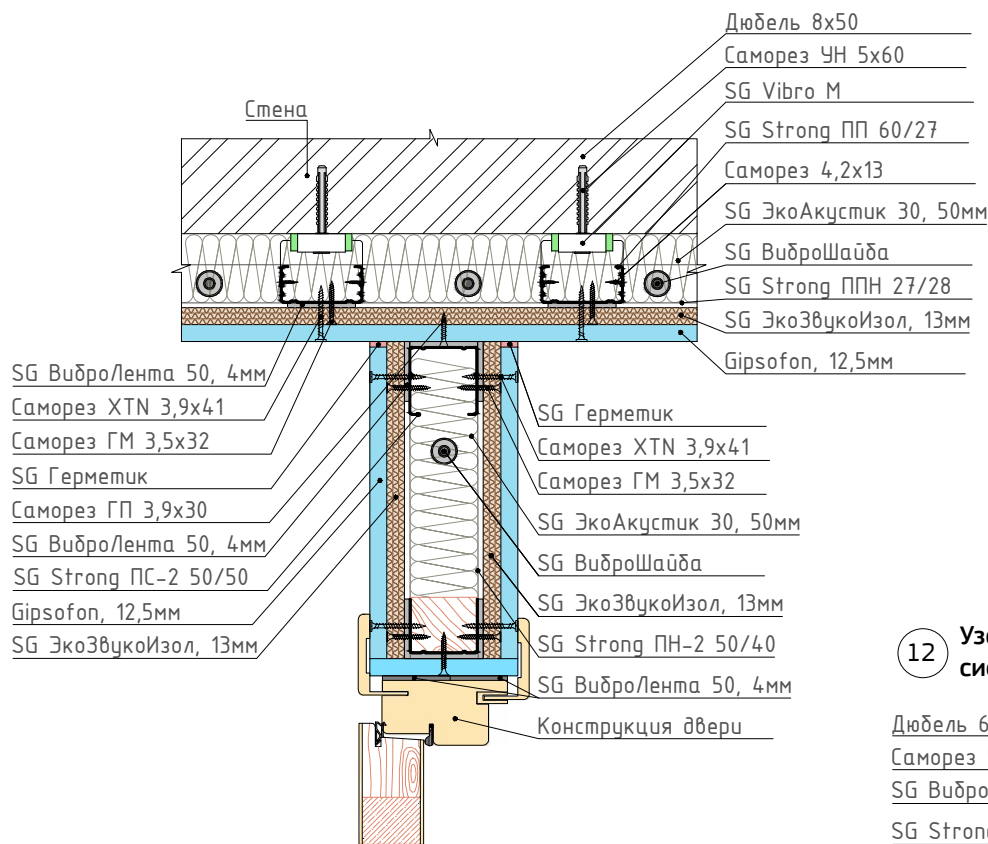


9 Узел примыкания каркасной системы звукоизоляции стены к конструкции звукоизоляционной перегородки

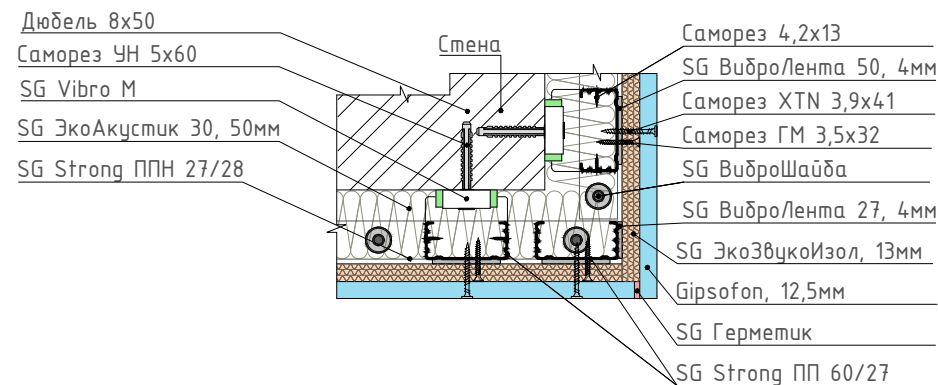


3.3.2 Горизонтальный разрез каркасной системы звукоизоляции «Оптим»

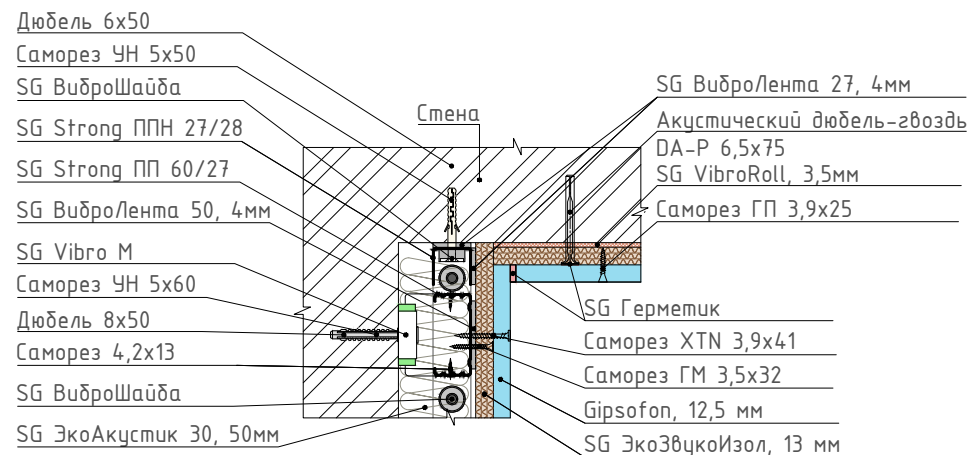
10 Узел примыкания конструкции звукоизоляционной перегородки к каркасной системе звукоизоляции стены



11 Узел сопряжения каркасных систем звукоизоляции стен (наружный угол)



12 Узел сопряжения каркасной системы с бескаркасной системой звукоизоляции стены (внутренний угол)



3.3.3 Горизонтальный разрез бескаркасной системы звукоизоляции « Оптима »

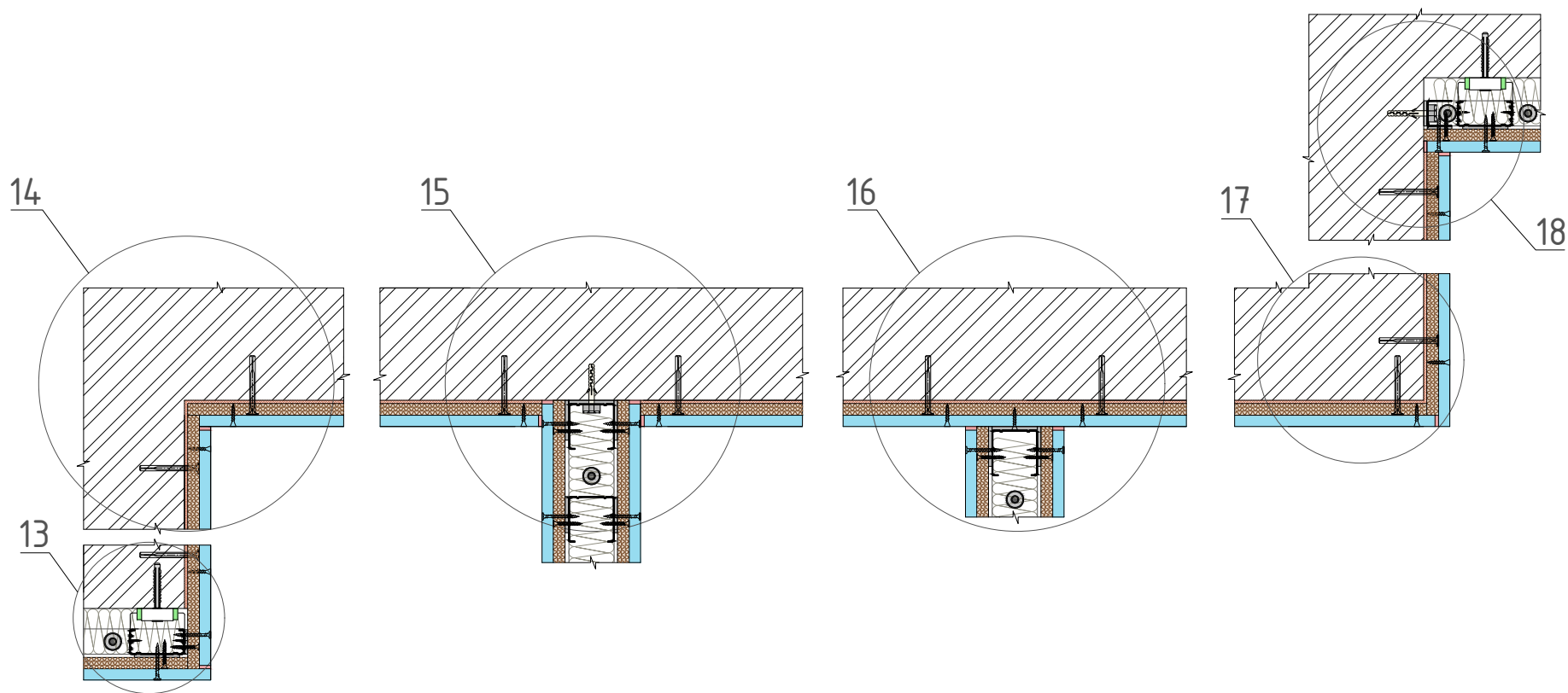


Таблица 13 – Перечень узлов

№ узла	Название узла
13	Узел сопряжения каркасной системы с бескаркасной системой звукоизоляции стены (наружный угол)
14	Узел сопряжения бескаркасных систем звукоизоляции стен (внутренний угол)
15	Узел примыкания бескаркасной системы звукоизоляции стены к конструкции звукоизоляционной перегородки
16	Узел примыкания конструкции звукоизоляционной перегородки к бескаркасной системе звукоизоляции стены
17	Узел сопряжения бескаркасных систем звукоизоляции стен (наружный угол)
18	Узел сопряжения бескаркасной системы с каркасной системой звукоизоляции стены (внутренний угол)

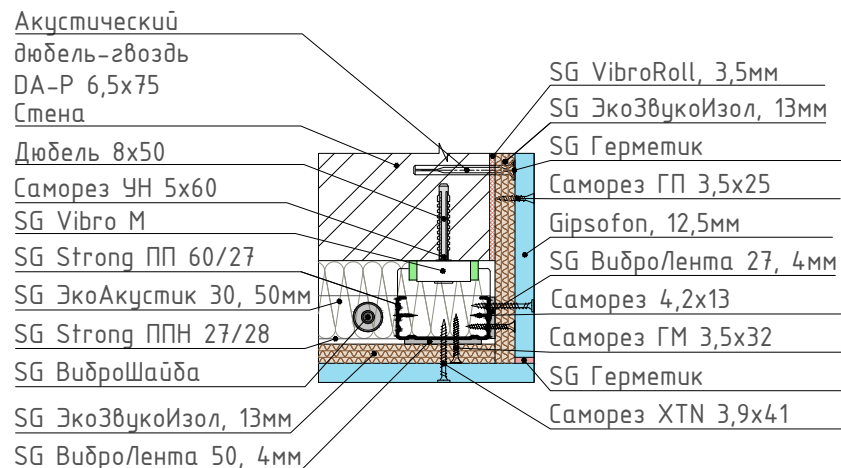


Примечания

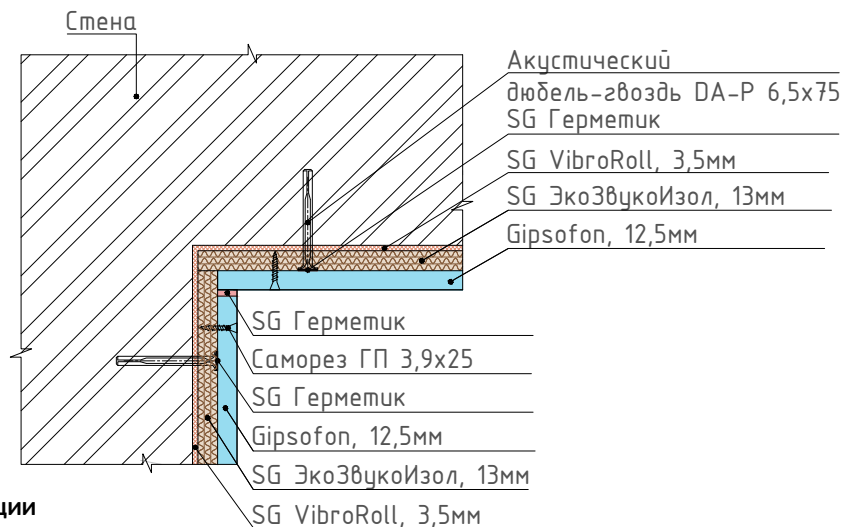
1. Монтаж бескаркасной системы звукоизоляции стены осуществляется на ровную поверхность с допуском по неровности в 3 мм.
2. Диаметр отверстия под акустический дюбель-гвоздь DA-P для основы из легких материалов (пенобетон, газобетон, гипс) составляет 5 мм, для основы из плотных материалов (полнотелый кирпич, бетон) – 6 мм.
3. Крепления виброизоляционных подвесов SG Vibro M к стене осуществляется с помощью саморезов УН 5x60 и дюбелей 8x50.
4. Швы между листами финишного слоя звукоизоляционного гипсокартона Gipsfofon заполнять герметиком не нужно.

3.3.3 Горизонтальный разрез бескаркасной системы звукоизоляции « Оптима »

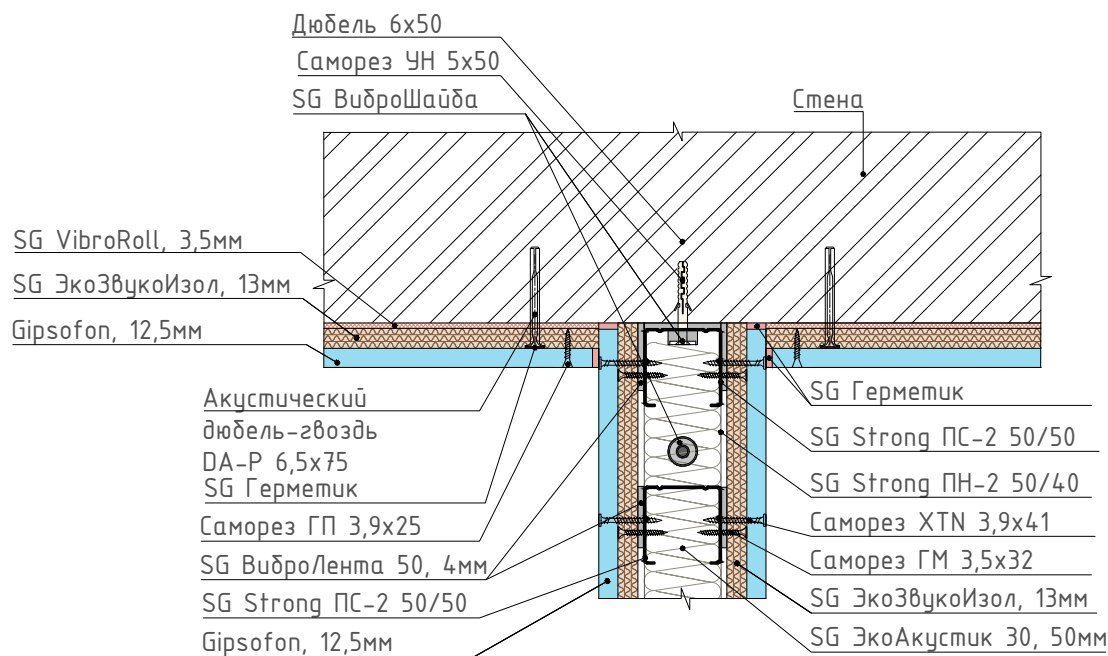
13 Узел сопряжения каркасной системы с бескаркасной системой звукоизоляции стены (наружный угол)



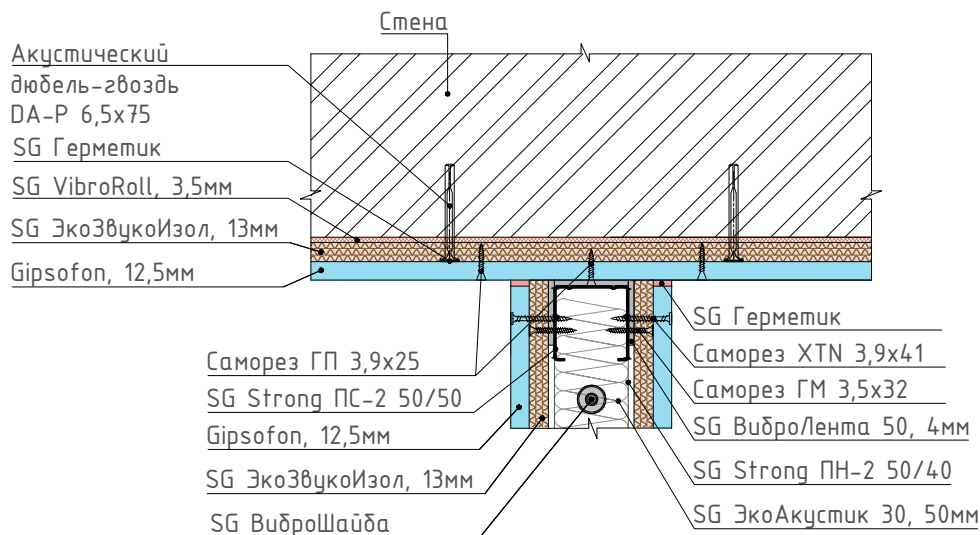
14 Узел сопряжения бескаркасных систем звукоизоляции стен (внутренний угол)



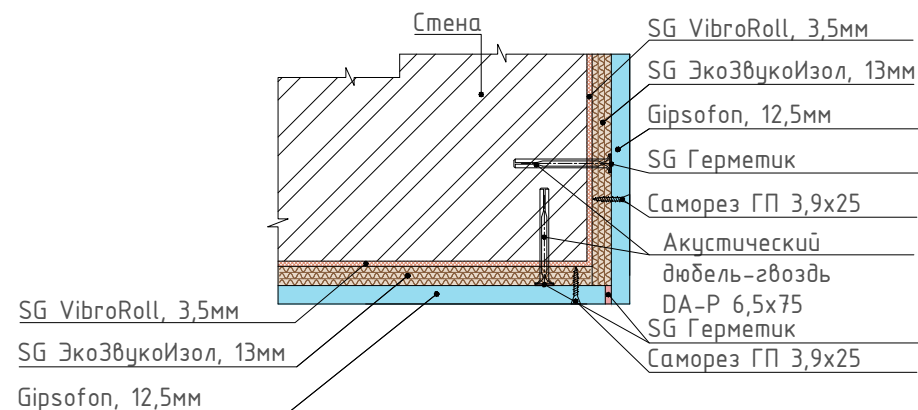
15 Узел примыкания бескаркасной системы звукоизоляции стены к конструкции звукоизоляционной перегородки



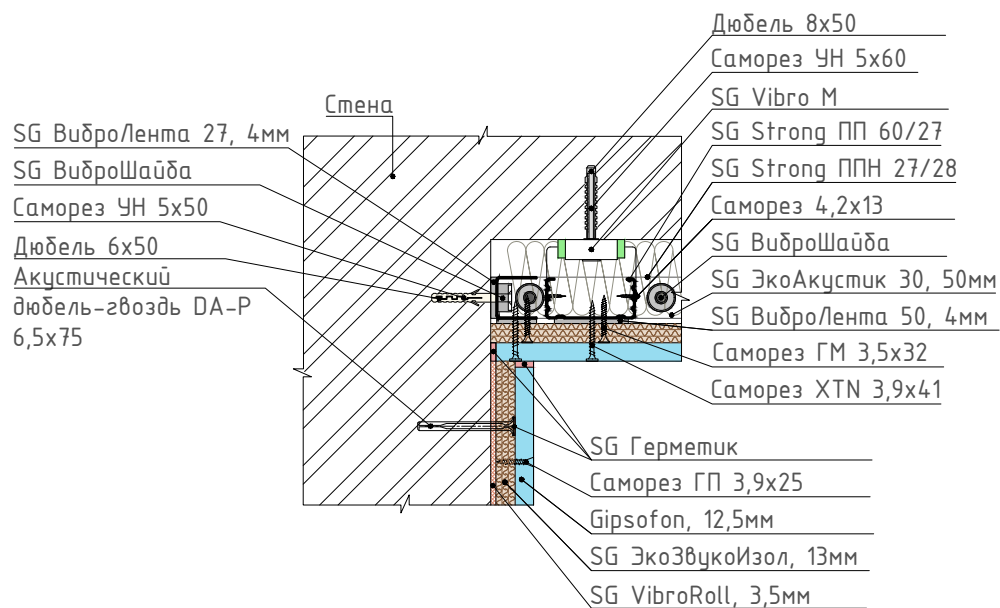
16 Узел примыкания конструкции звукоизоляционной перегородки к бескаркасной системе звукоизоляции стены



17 Узел сопряжения бескаркасных систем звукоизоляции стен (наружный угол)



18 Узел сопряжения бескаркасной системы с каркасной системой звукоизоляции стены (внутренний угол)



3.4 Системы звукоизоляции «Премиум»

3.4.1 Вертикальный разрез системы звукоизоляции «Премиум»

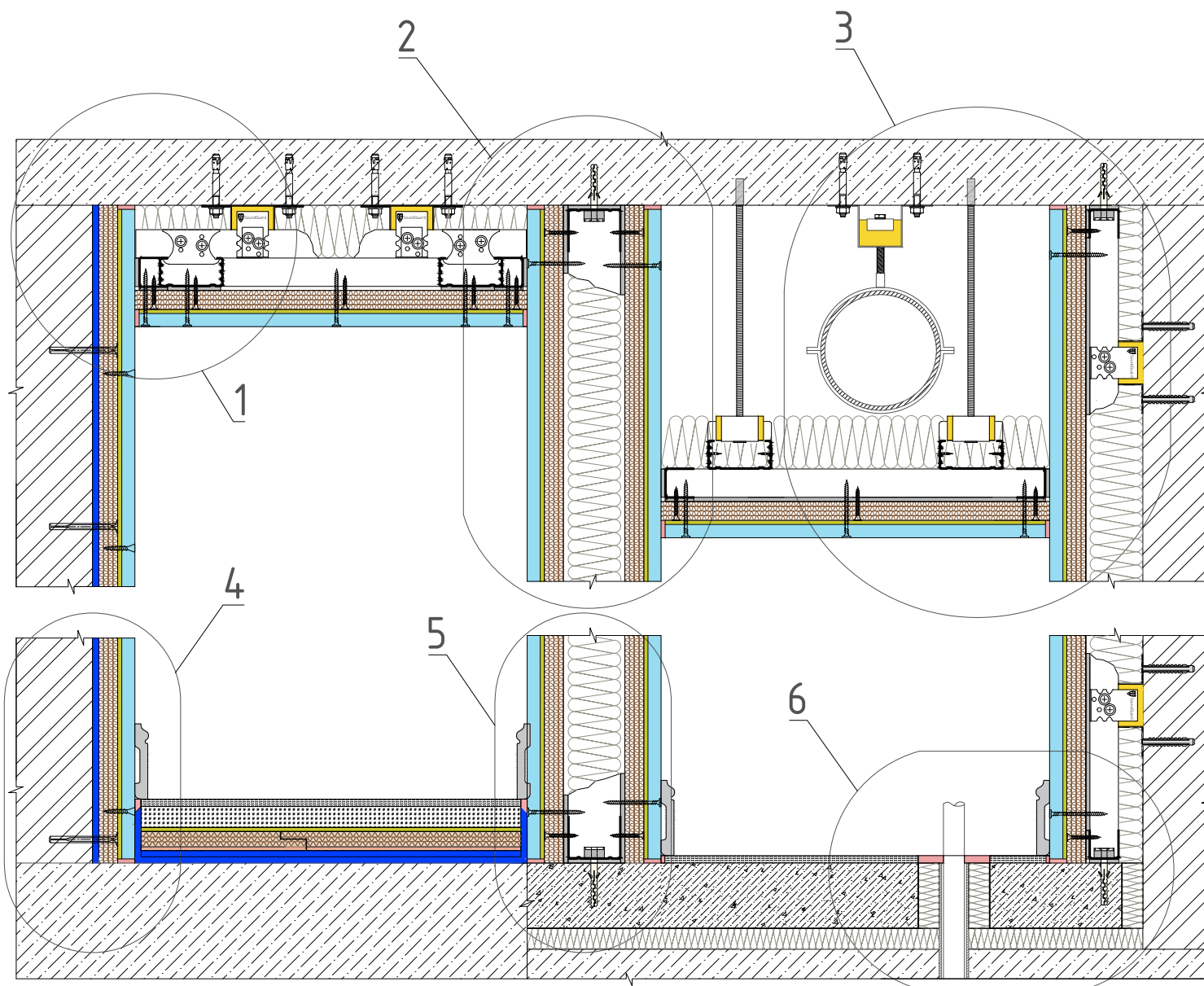


Таблица 14 – Перечень узлов

№ узла	Название узла
1	Узел сопряжения системы звукоизоляции потолка с бескаркасной системой звукоизоляции стены
2	Узел сопряжения системы звукоизоляции потолка с конструкцией звукоизоляционной перегородки
3	Узел сопряжения системы звукоизоляции потолка на отnose с каркасной системой звукоизоляции стены
4	Узел сопряжения бескаркасной системы звукоизоляции стены с системой звукоизоляции пола под финишное покрытие
5	Узел сопряжения конструкции звукоизоляционной перегородки с системами звукоизоляции пола под финишное покрытие и пола под стяжку
6	Узел сопряжения каркасной системы звукоизоляции стены с системой звукоизоляции пола под стяжку

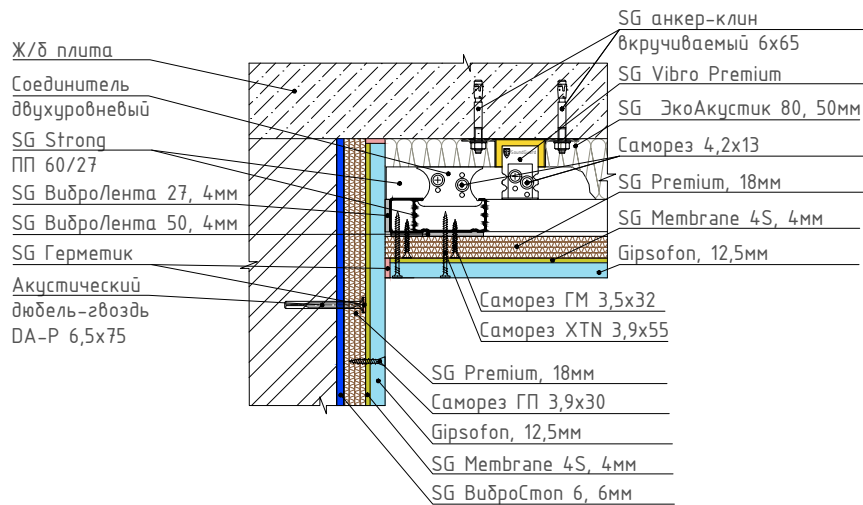


Примечания

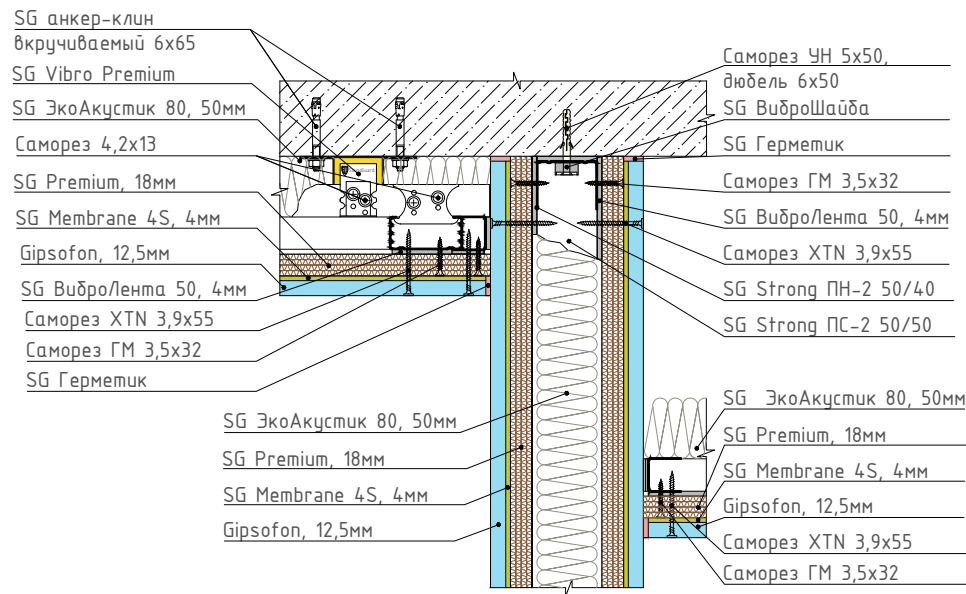
1. Монтаж бескаркасной системы звукоизоляции стены осуществляется на ровную поверхность с допуском по неровности в 3 мм.
2. Диаметр отверстия под акустический дюбель-гвоздь DA-P для основы из легких материалов (пенобетон, газобетон, гипс) составляет 5 мм, для основы из плотных материалов (полнотелый кирпич, бетон) – 6 мм.
3. Виброизоляционные подвесы монтируются к перекрытию с помощью анкер-клина вкручиваемого 6x65.
4. Крепление виброизоляционных подвесов SG Vibro P6 к перекрытию осуществляется через цанговый анкер с помощью шпильки M6.
5. Крепление трубопроводов и инженерных коммуникаций к виброизоляционному подвесу SG Vibro Bis 8 осуществляется с помощью шпильки M8.
6. Крепление виброизоляционных подвесов SG Vibro PL к стене осуществляется с помощью саморезов УН 5x50 и дюбелей 8x50.
7. Стяжка по упругому виброизоляционному материалу выполняется толщиной не менее 60 мм и должна предусматриваться из бетона класса не ниже В15 и по ГОСТ 26633 или из цементно-песчаных растворов из смесей сухих строительных напольных на цементном вяжущем с прочностью на сжатие не ниже 20 МПа и прочностью на растяжение при изгибе не ниже 4,5 МПа.
8. Армирование стяжки выполняется арматурной сеткой размером ячеек 50x50 и диаметром прутка 4 мм в 1/3 стяжки ближе к низу слоя.
9. В стяжке должны быть предусмотрены температурно-усадочные, деформационные и изолирующие швы. Деформационные и изолирующие швы должны совпадать с соответствующими швами в нижележащем основании. Расстояние между температурно-усадочными швами в монолитной стяжке не должно превышать 6 м.

3.4.1 Вертикальный разрез системы звукоизоляции «Премиум»

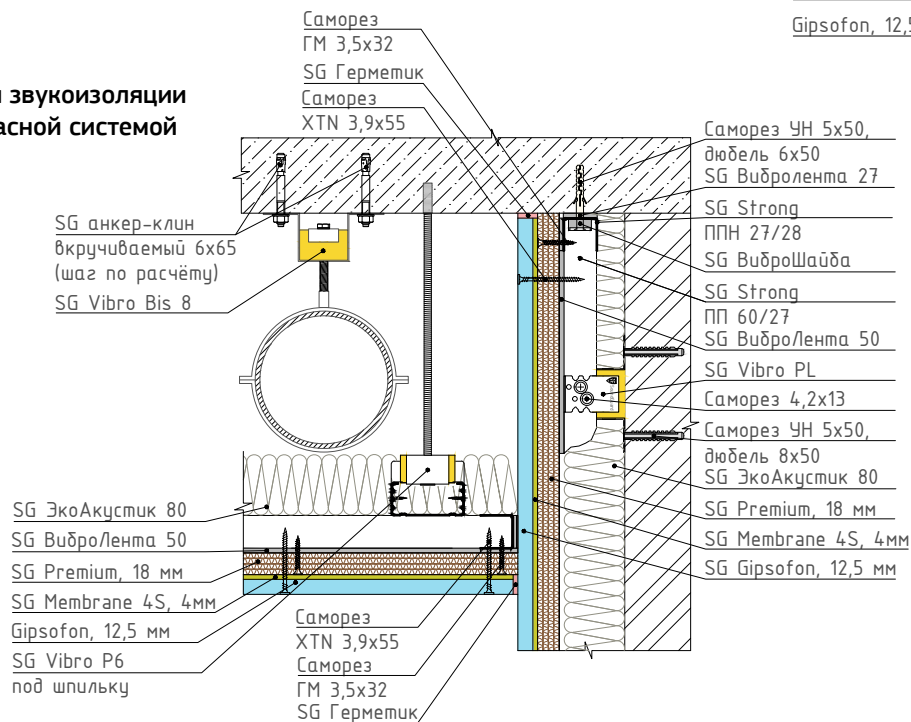
1 Узел сопряжения системы звукоизоляции потолка с бескаркасной системой звукоизоляции стены



2 Узел сопряжения системы звукоизоляции потолка с конструкцией звукоизоляционной перегородки

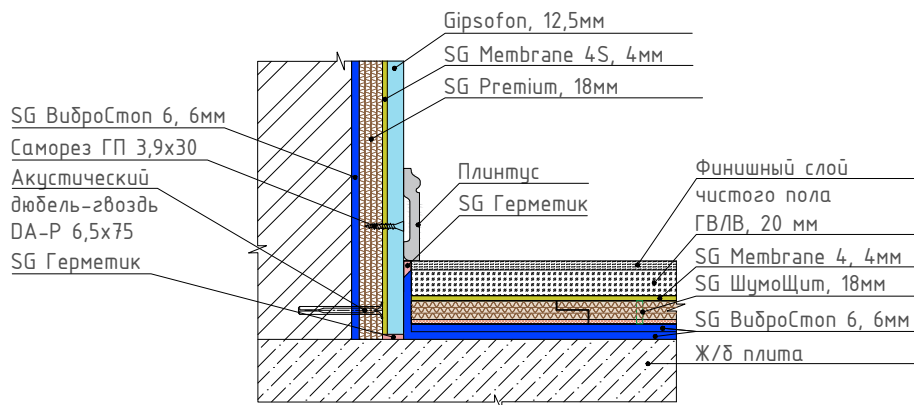


3 Узел сопряжения системы звукоизоляции потолка на отnose с каркасной системой звукоизоляции стены

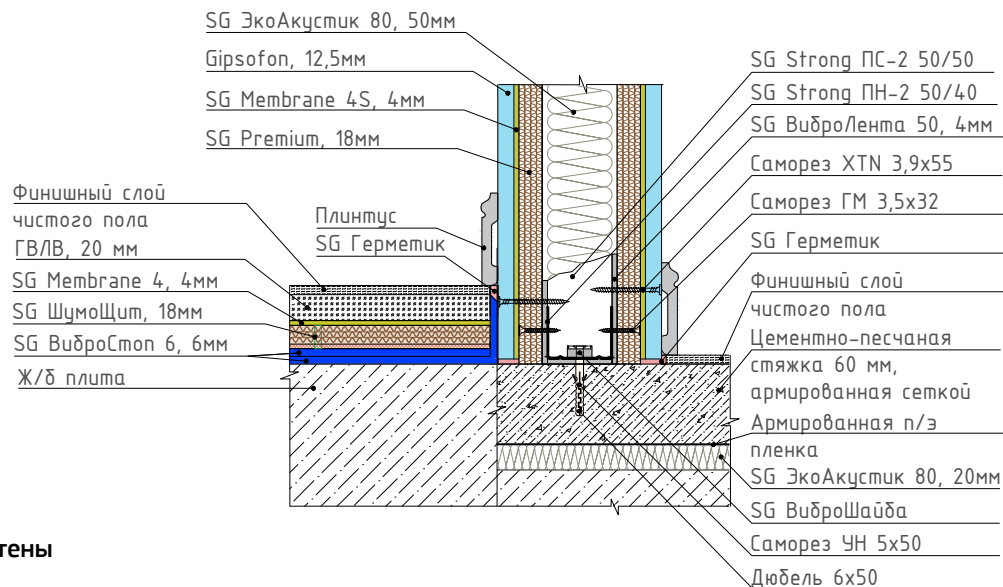


3.4.1 Вертикальный разрез системы звукоизоляции «Премиум»

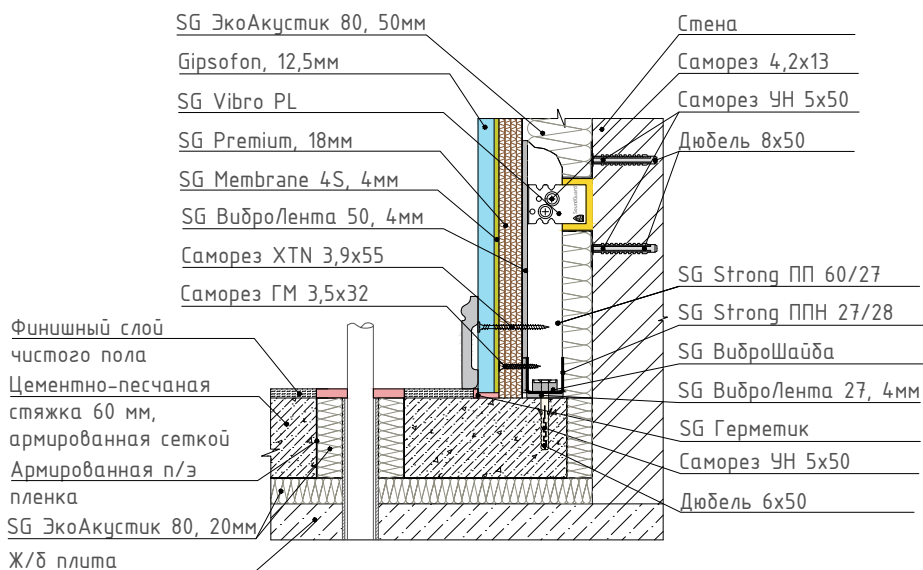
4 Узел сопряжения бескаркасной системы звукоизоляции стены с системой звукоизоляции пола под финишное покрытие



5 Узел сопряжения конструкции звукоизоляционной перегородки с системами звукоизоляции пола под финишное покрытие и пола под стяжку



6 Узел сопряжения каркасной системы звукоизоляции стены с системой звукоизоляции пола под стяжку



Базис

Оптим

Премиум

Аква

Gipsolock

ШумЩит GF26

Узлы сопряжения систем звукоизоляции

3.4.2 Горизонтальный разрез каркасной системы звукоизоляции «Премиум»

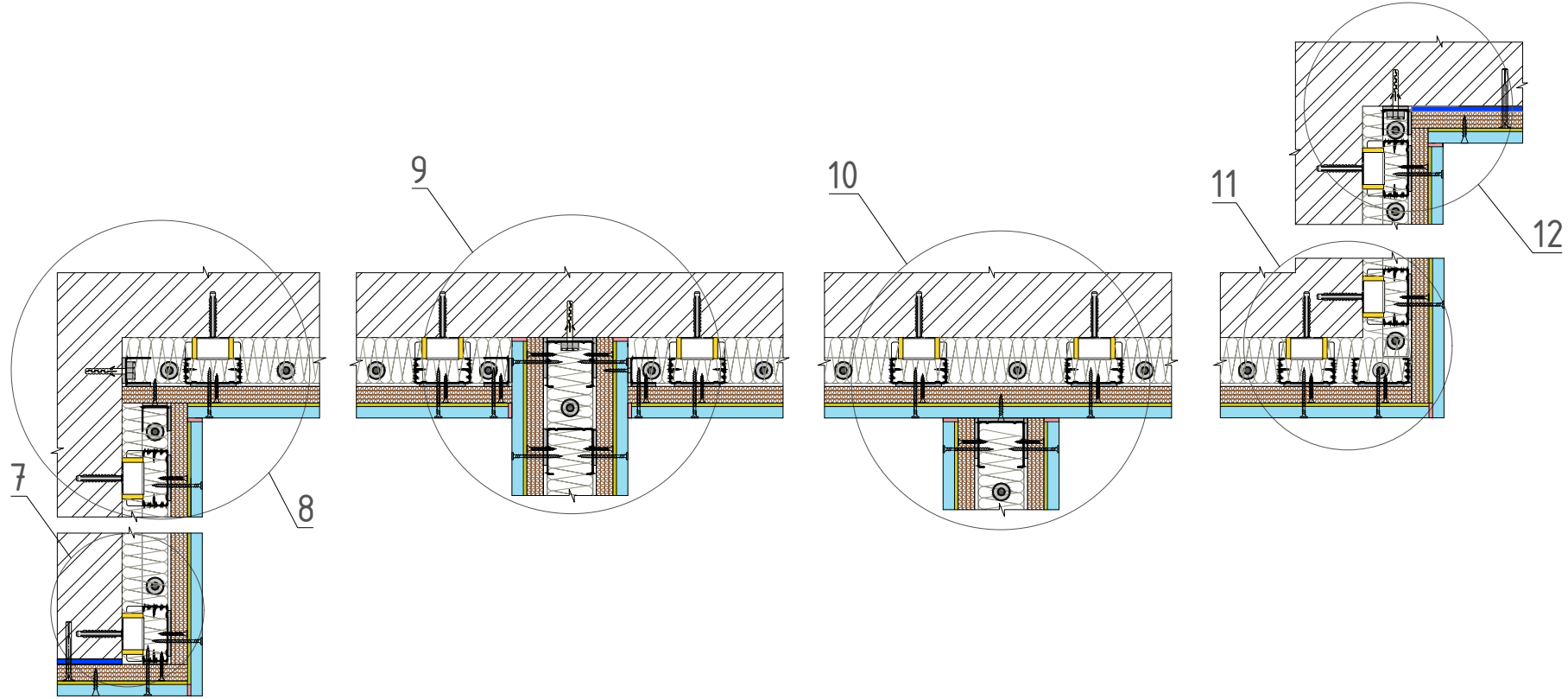


Таблица 15 – Перечень узлов

№ узла	Название узла
7	Узел сопряжения бескаркасной системы с каркасной системой звукоизоляции стены (наружный угол)
8	Узел сопряжения каркасных систем звукоизоляции стен (внутренний угол)
9	Узел примыкания каркасной системы звукоизоляции стены к конструкции звукоизоляционной перегородки
10	Узел примыкания конструкции звукоизоляционной перегородки к каркасной системе звукоизоляции стены
11	Узел сопряжения каркасных систем звукоизоляции стен (наружный угол)
12	Узел сопряжения каркасной системы с бескаркасной системой звукоизоляции стены (внутренний угол)

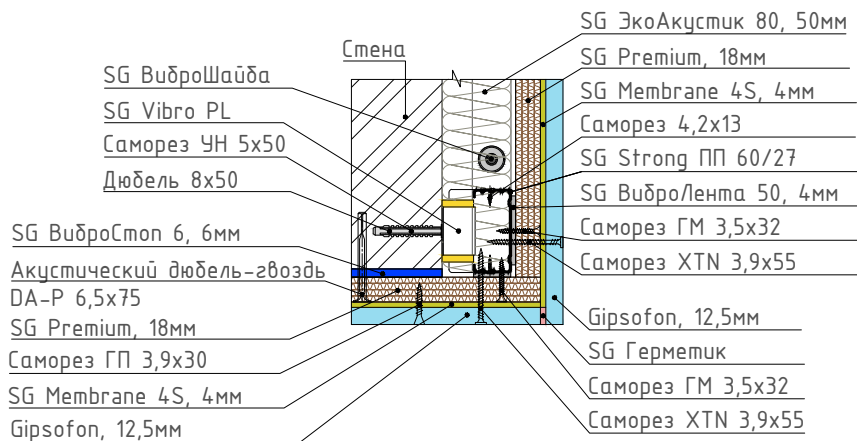


Примечания

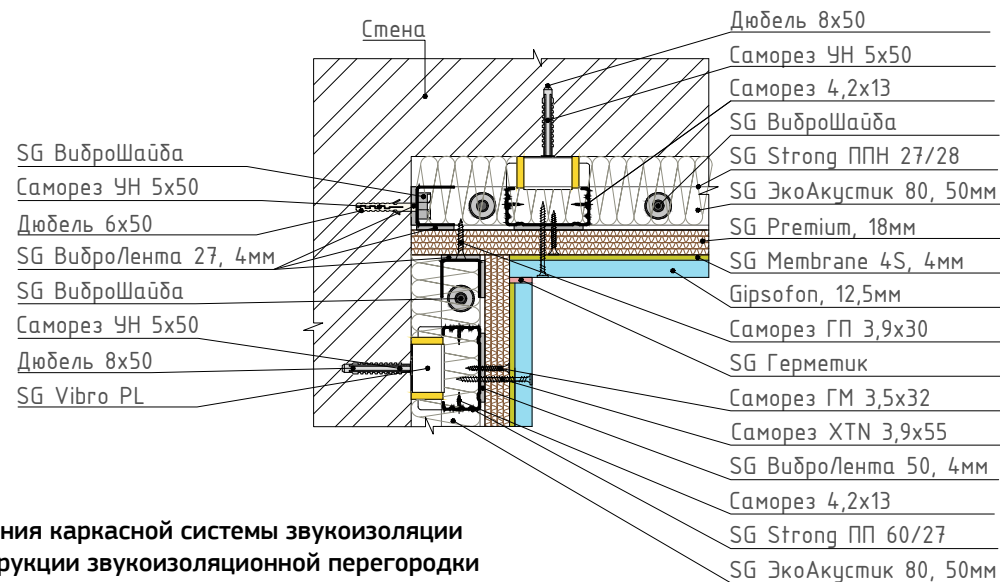
1. Монтаж бескаркасной системы звукоизоляции стены осуществляется на ровную поверхность с допуском по неровности в 3 мм.
2. Диаметр отверстия под акустический дюбель-гвоздь DA-P для основы из легких материалов (пенобетон, газобетон, гипс) составляет 5 мм, для основы из плотных материалов (полнотелый кирпич, бетон) – 6 мм.
3. Крепление виброизоляционных подвесов SG Vibro PL к стене осуществляется с помощью саморезов УН 5x50 и дюбелей 8x50.
4. Швы между листами финишного слоя звукоизоляционного гипсокартона Gipsolon заполнять герметиком не нужно.

3.4.2 Горизонтальный разрез каркасной системы звукоизоляции «Премиум»

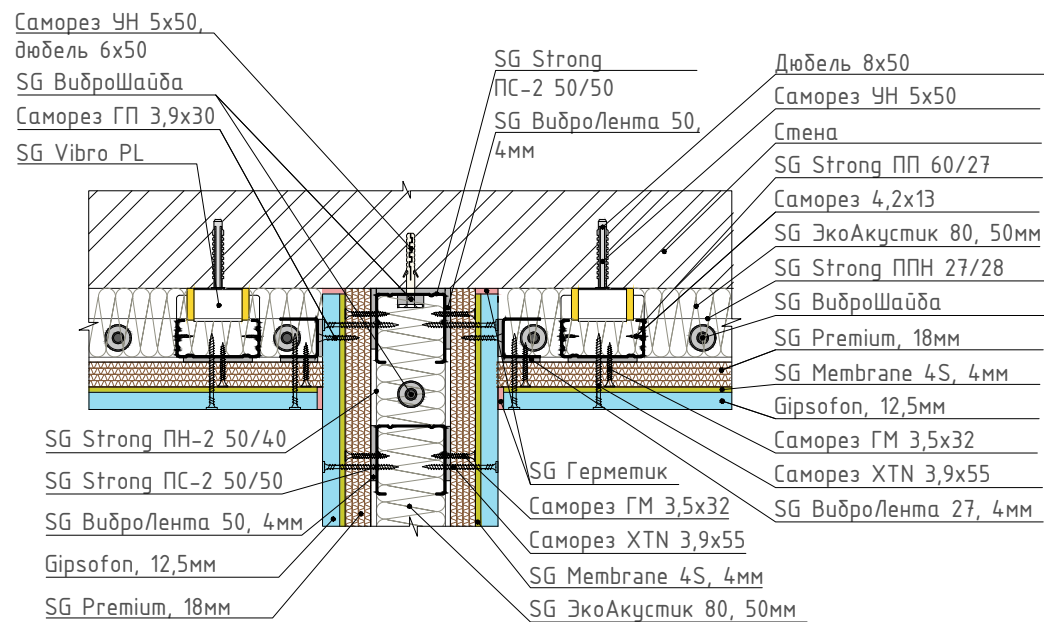
7 Узел сопряжения бескаркасной системы с каркасной системой звукоизоляции стены (наружный угол)



8 Узел сопряжения каркасных систем звукоизоляции стен (внутренний угол)

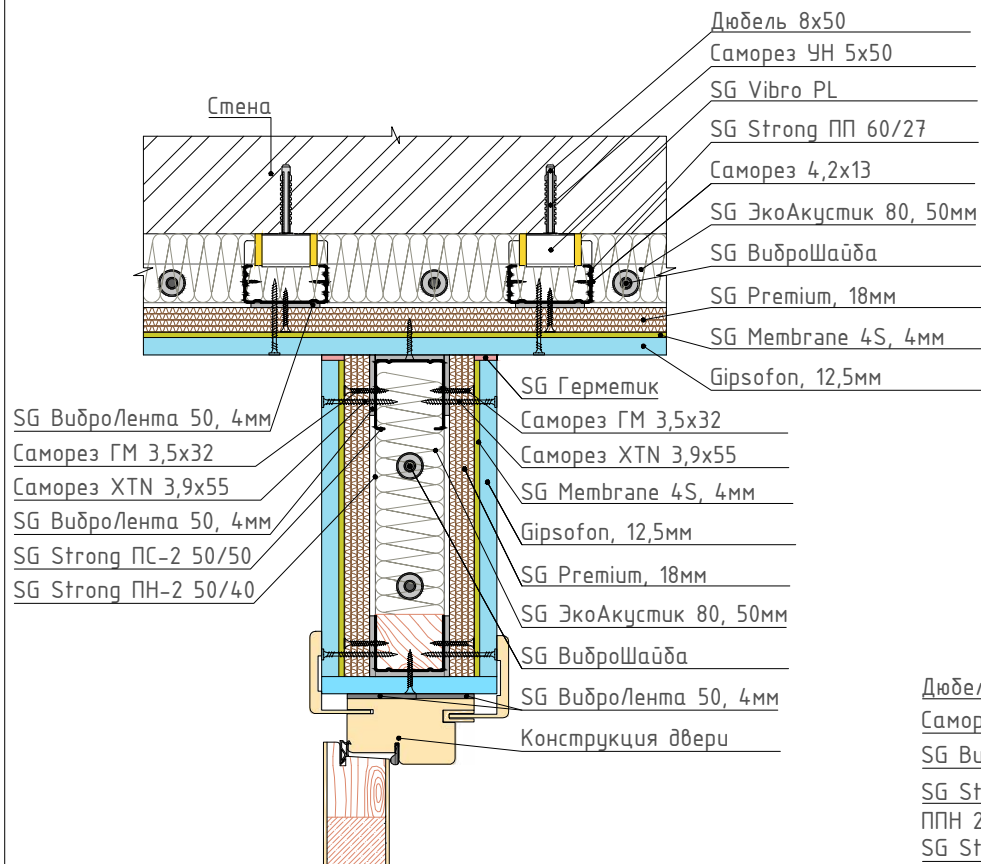


9 Узел примыкания каркасной системы звукоизоляции стены к конструкции звукоизоляционной перегородки

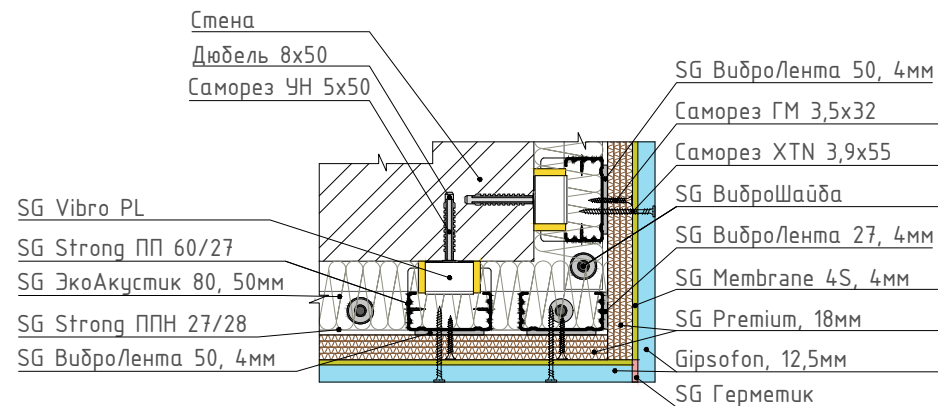


3.4.2 Горизонтальный разрез каркасной системы звукоизоляции «Премиум»

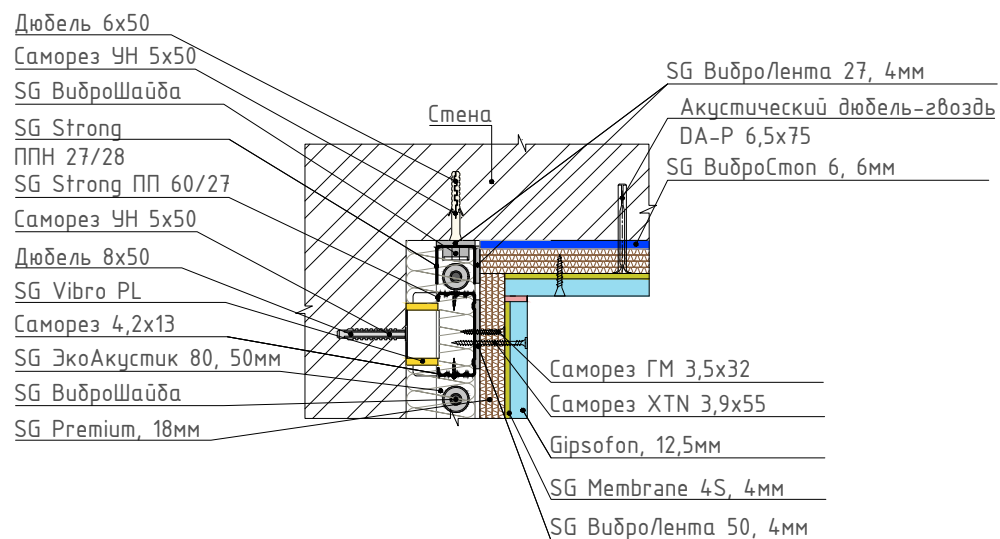
10 Узел примыкания конструкции звукоизоляционной перегородки к каркасной системе звукоизоляции стены



11 Узел сопряжения каркасных систем звукоизоляции стен (наружный угол)



12 Узел сопряжения каркасной системы с бескаркасной системой звукоизоляции стены (внутренний угол)



3.4.3 Горизонтальный разрез бескаркасной системы звукоизоляции «Премиум»

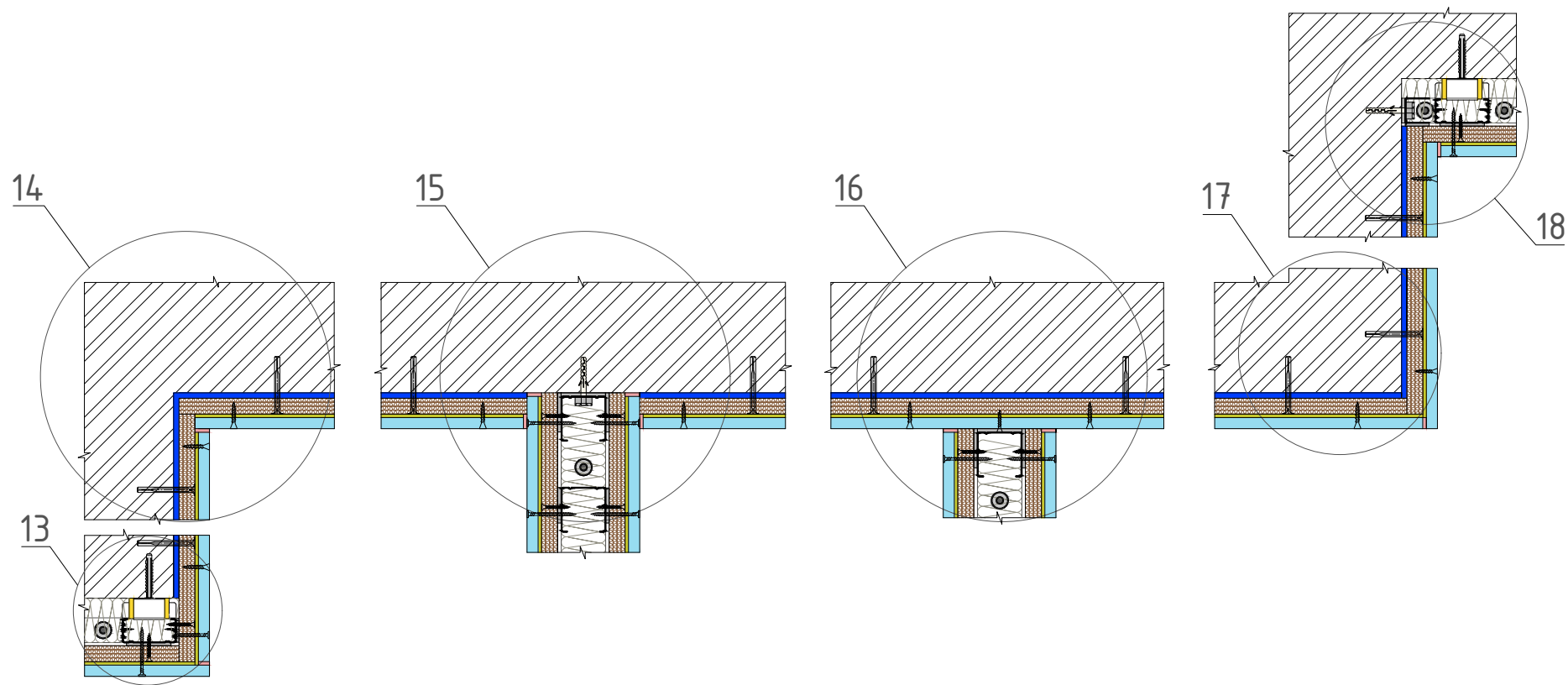


Таблица 16 – Перечень узлов

№ узла	Название узла
13	Узел сопряжения каркасной системы с бескаркасной системой звукоизоляции стены (наружный угол)
14	Узел сопряжения бескаркасных систем звукоизоляции стен (внутренний угол)
15	Узел примыкания бескаркасной системы звукоизоляции стены к конструкции звукоизоляционной перегородки
16	Узел примыкания конструкции звукоизоляционной перегородки к бескаркасной системе звукоизоляции стены
17	Узел сопряжения бескаркасных систем звукоизоляции стен (наружный угол)
18	Узел сопряжения бескаркасной системы с каркасной системой звукоизоляции стены (внутренний угол)

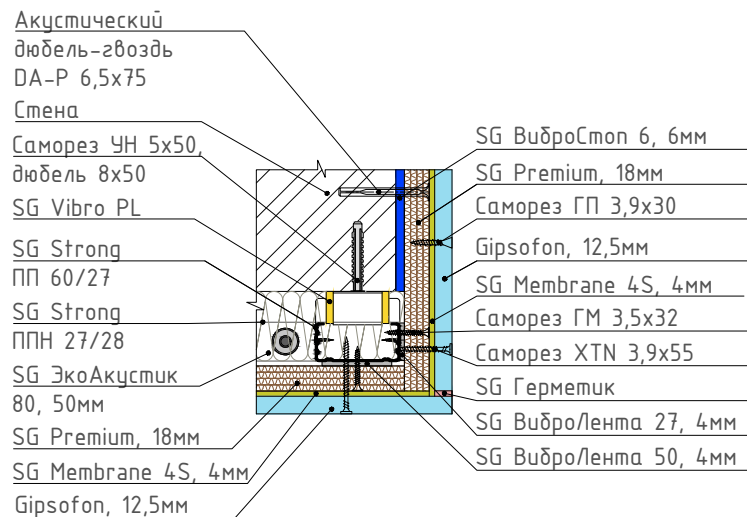


Примечания

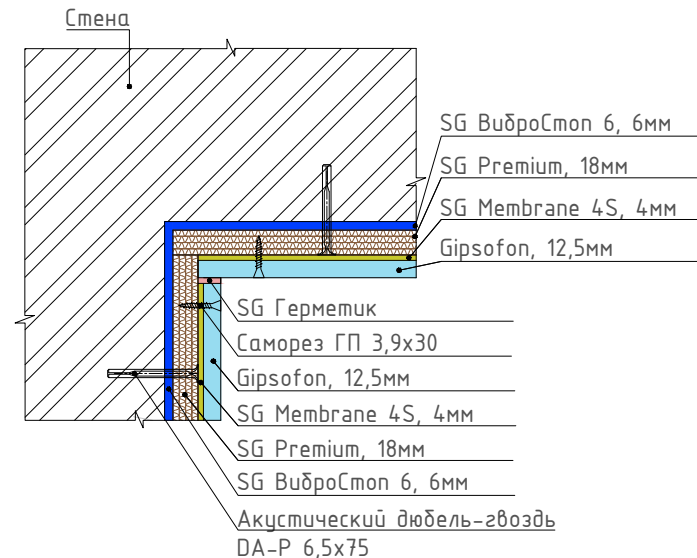
1. Монтаж бескаркасной системы звукоизоляции стены осуществляется на ровную поверхность с допуском по неровности в 3 мм.
2. Диаметр отверстия под акустический дюбель-гвоздь DA-P для основы из легких материалов (пенобетон, газобетон, гипс) составляет 5 мм, для основы из плотных материалов (полнотелый кирпич, бетон) – 6 мм.
3. Крепление виброизоляционных подвесов SG Vibro PL к стене осуществляется с помощью саморезов УН 5x50 и дюбелей 8x50.
4. Швы между листами финишного слоя звукоизоляционного гипсокартона Gipsolon заполнять герметиком не нужно.

3.4.3 Горизонтальный разрез бескаркасной системы звукоизоляции «Премиум»

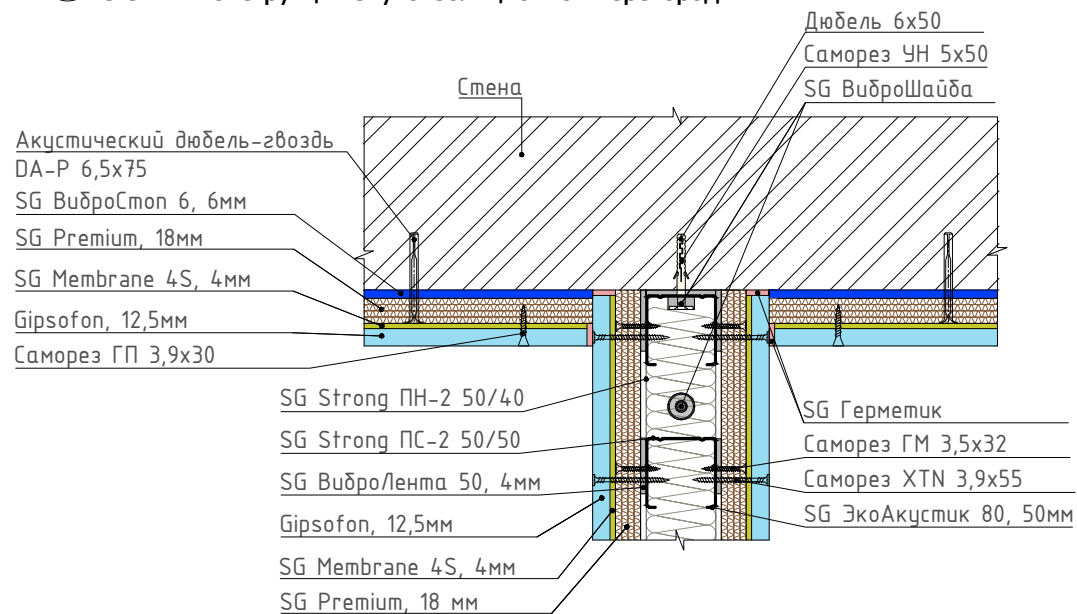
13 Узел сопряжения каркасной системы с бескаркасной системой звукоизоляции стены (наружный угол)



14 Узел сопряжения бескаркасных систем звукоизоляции стен (внутренний угол)

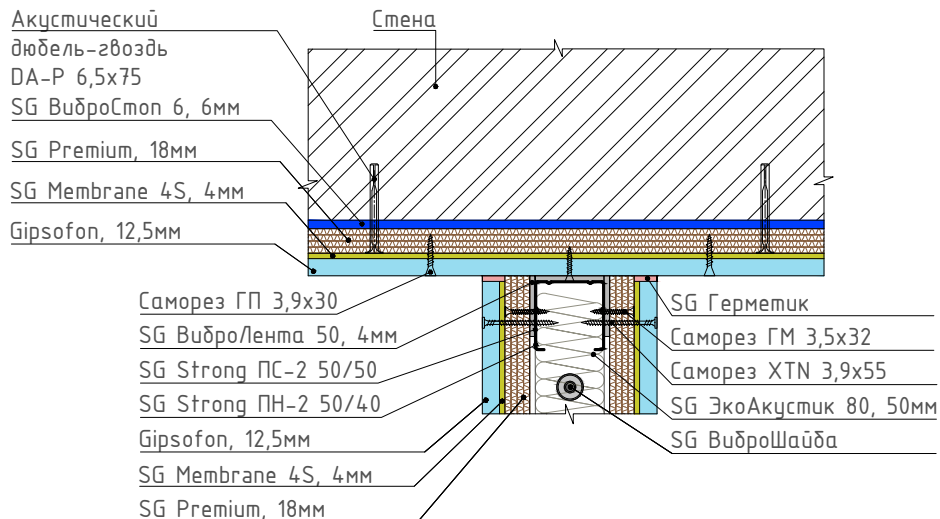


15 Узел примыкания бескаркасной системы звукоизоляции стены к конструкции звукоизоляционной перегородки

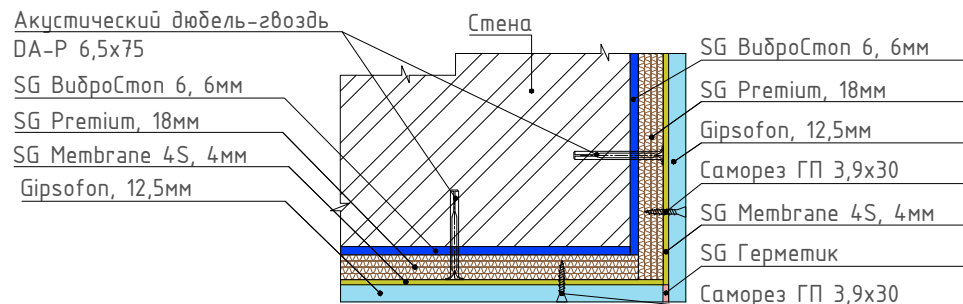


3.4.3 Горизонтальный разрез бескаркасной системы звукоизоляции «Премиум»

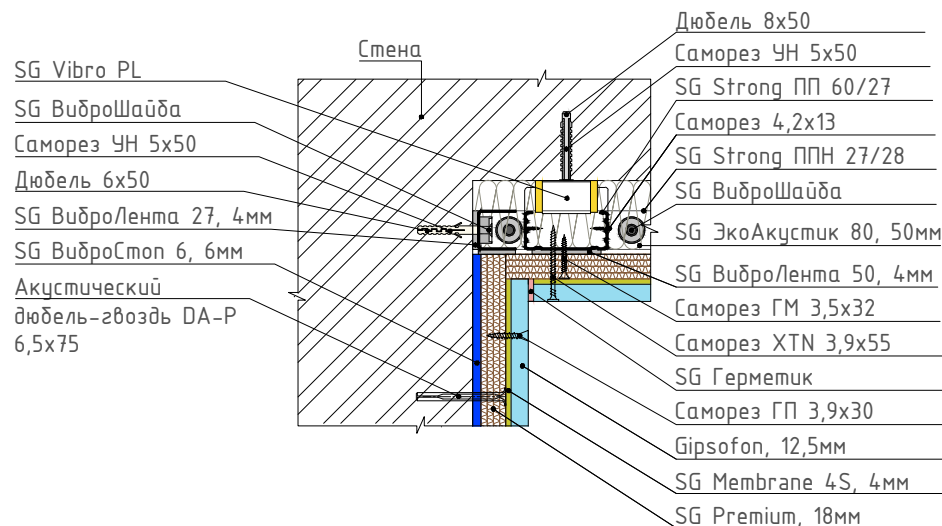
16 Узел примыкания конструкции звукоизоляционной перегородки к бескаркасной системе звукоизоляции стены



17 Узел сопряжения бескаркасных систем звукоизоляции стен (наружный угол)



18 Узел сопряжения бескаркасной системы с каркасной системой звукоизоляции стены (внутренний угол)



3.5 Системы звукоизоляции «Аква»

3.5.1 Вертикальный разрез системы звукоизоляции «Аква»

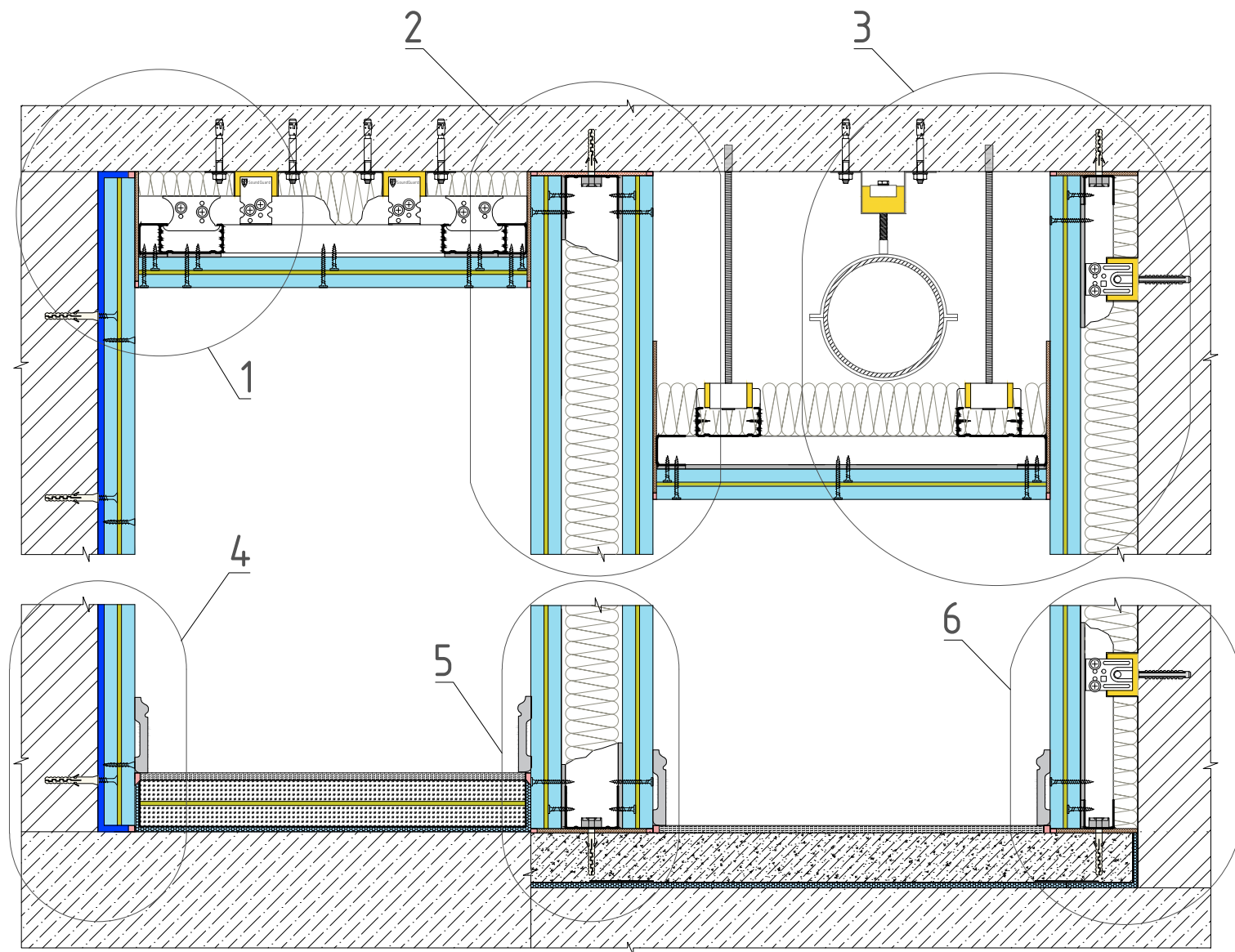


Таблица 17 – Перечень узлов

№ узла	Название узла
1	Узел сопряжения системы звукоизоляции потолка с бескаркасной системой звукоизоляции стены
2	Узел сопряжения системы звукоизоляции потолка с конструкцией звукоизоляционной перегородки
3	Узел сопряжения системы звукоизоляции потолка на отnose с каркасной системой звукоизоляции стены
4	Узел сопряжения бескаркасной системы звукоизоляции стены с системой звукоизоляции пола под финишное покрытие
5	Узел сопряжения конструкции звукоизоляционной перегородки с системой звукоизоляции пола под финишное покрытие
6	Узел сопряжения каркасной системы звукоизоляции стены с системой звукоизоляции пола под финишное покрытие

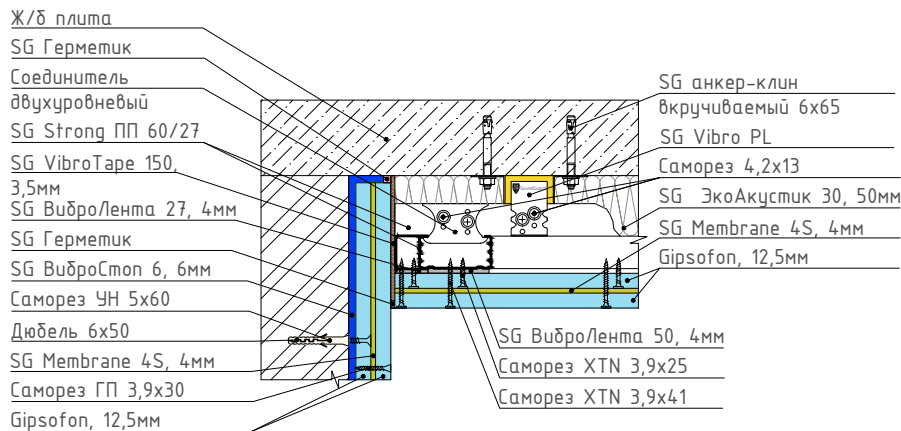


Примечания

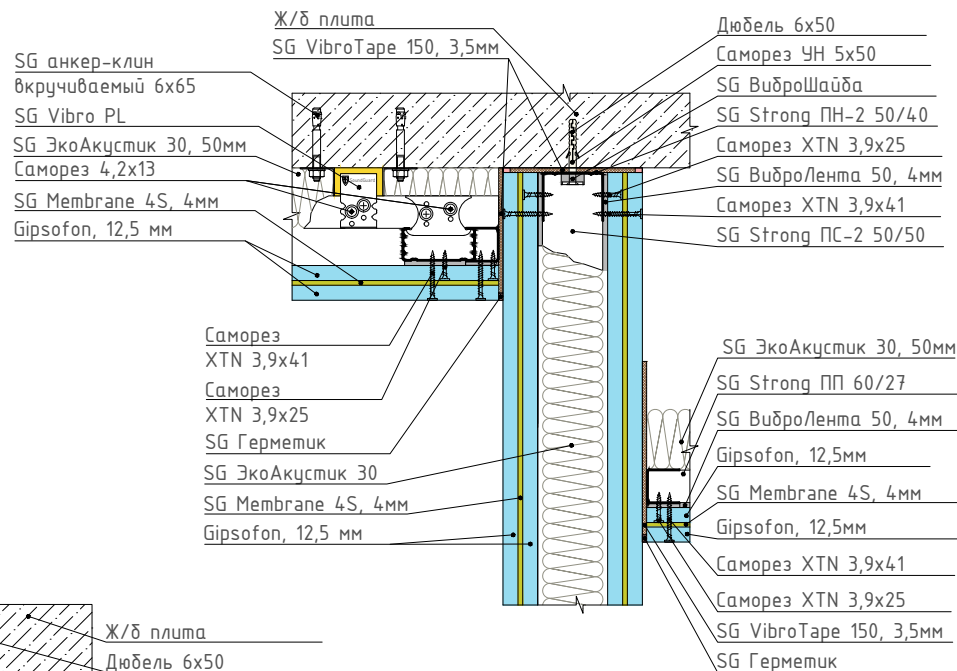
1. Монтаж бескаркасной системы звукоизоляции стены осуществляется на ровную поверхность с допуском по неровности в 3 мм.
2. Крепление листов звукоизоляционного гипсокартона Gipsobon к стене осуществляется универсальными саморезами УН 5x60 с дюбелями 6x50 с предварительным засверливанием.
3. Штыки между листами финишного слоя звукоизоляционного гипсокартона Gipsobon заполнять герметиком не нужно.
4. Виброизоляционные подвесы монтируются к перекрытию с помощью анкер-клина вкручиваемого 6x65.
5. Крепление виброизоляционных подвесов SG Vibro P6 к перекрытию осуществляется через цанговый анкер с помощью шпильки М6.
6. Крепление трубопроводов и инженерных коммуникаций к виброизоляционному подвесу SG Vibro Bis 8 осуществляется с помощью шпильки М8.
7. Крепление виброподвесов SG Vibro P к стене осуществляется с помощью саморезов УН 5x70 и дюбелей 8x50.

3.5.1 Вертикальный разрез системы звукоизоляции «Аква»

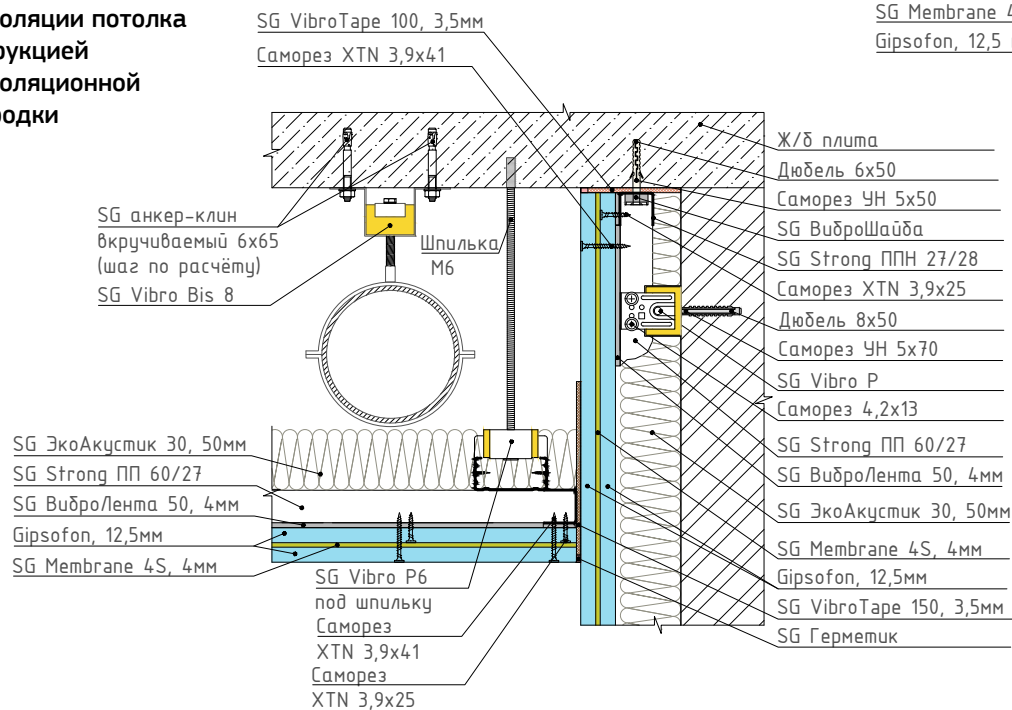
1 Узел сопряжения бескаркасной системы звукоизоляции стены с системой звукоизоляции пола под финишное покрытие



2 Узел сопряжения системы звукоизоляции потолка с бескаркасной системой звукоизоляции стены

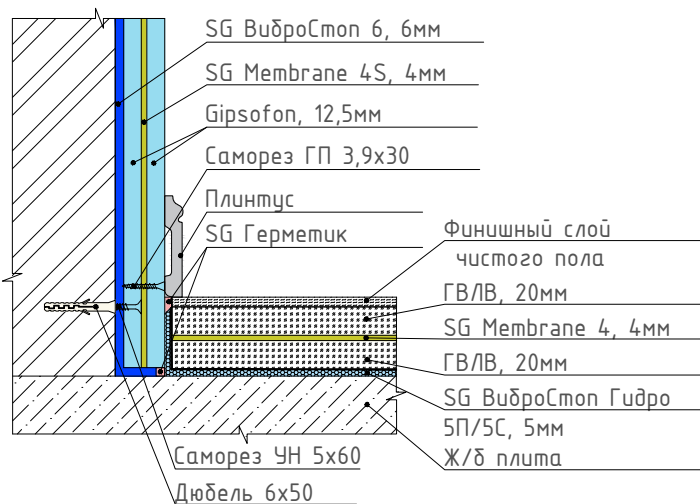


3 Узел сопряжения системы звукоизоляции потолка с конструкцией звукоизоляционной перегородки

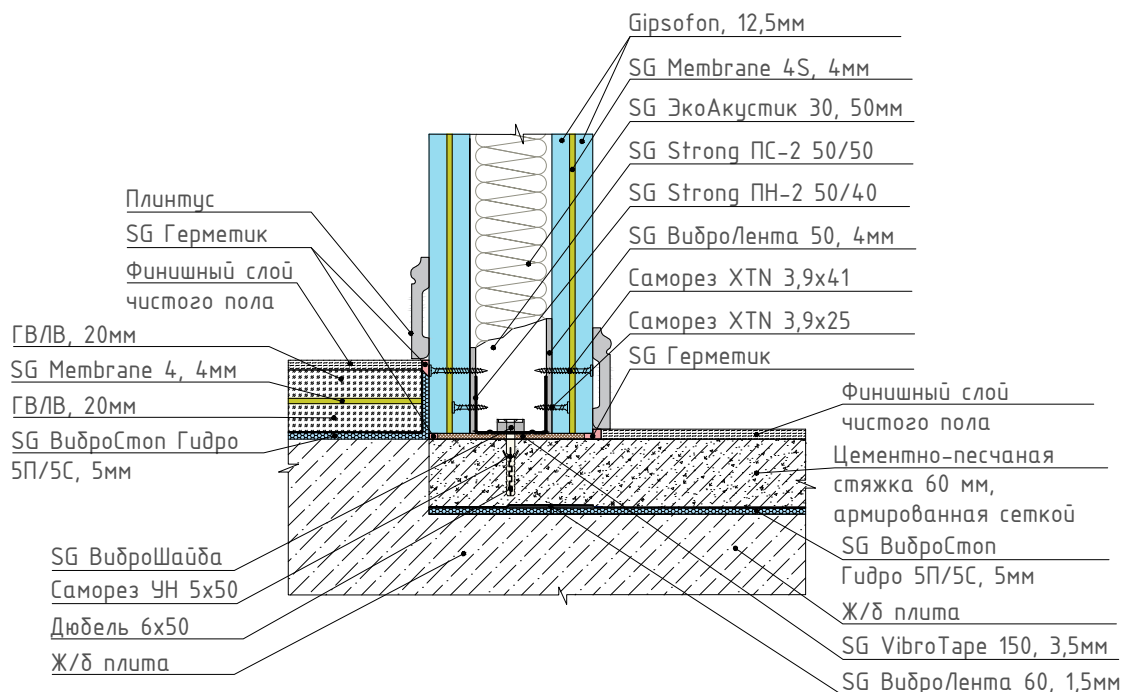


3.5.1 Вертикальный разрез системы звукоизоляции «Аква»

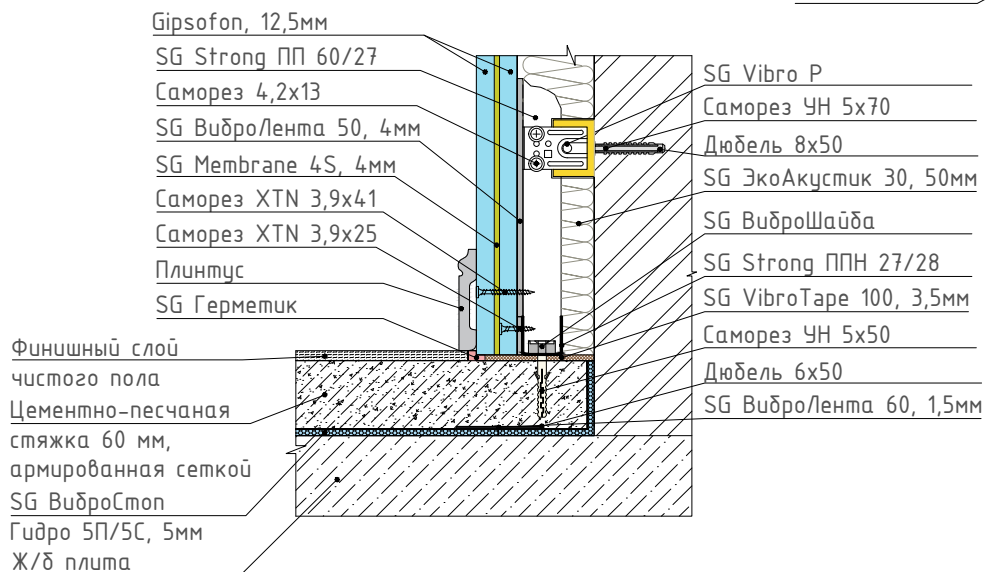
4 Узел сопряжения бескаркасной системы звукоизоляции стены с системой звукоизоляции пола под финишное покрытие



5 Узел сопряжения конструкции звукоизоляционной перегородки с системами звукоизоляции пола под финишное покрытие и пола под стяжку



6 Узел сопряжения каркасной системы звукоизоляции стены с системой звукоизоляции пола под стяжку



3.5.2 Горизонтальный разрез каркасной системы звукоизоляции «Аква»

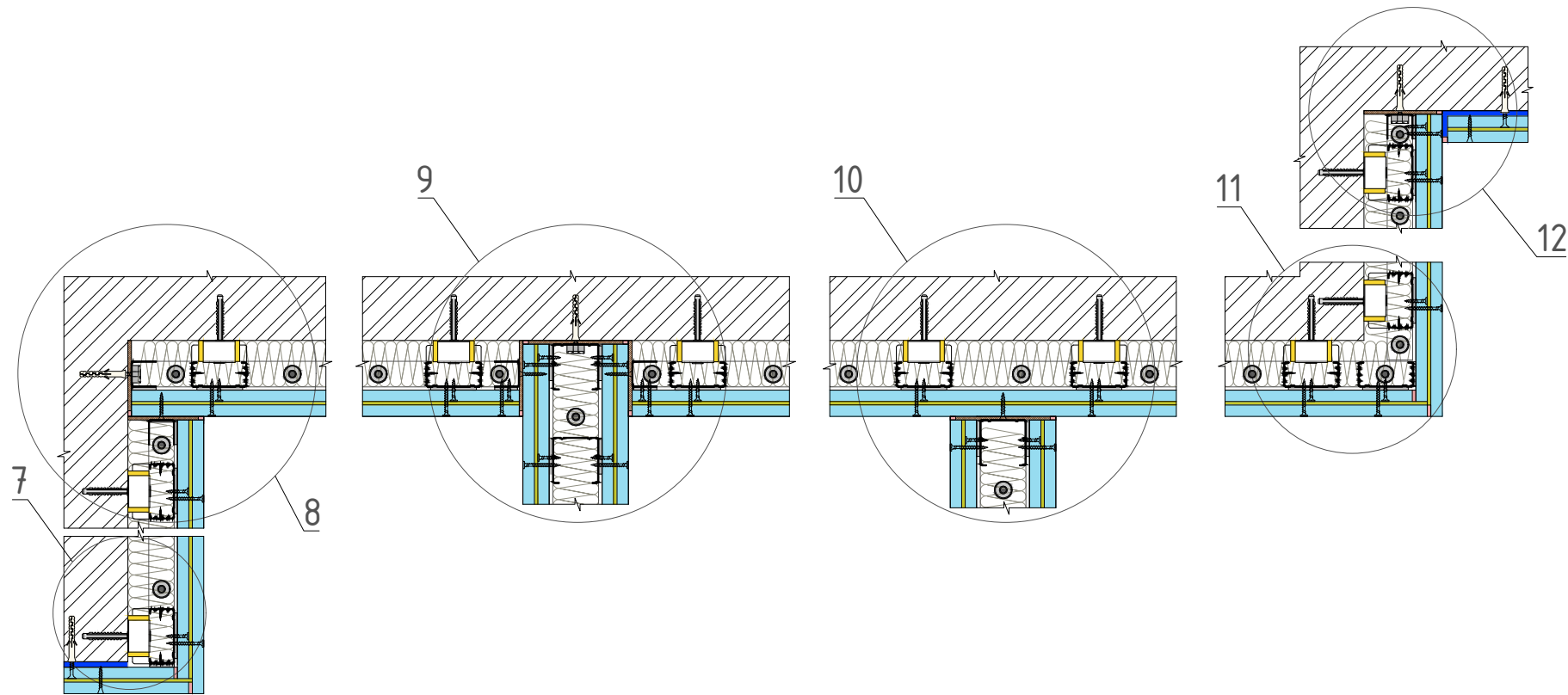


Таблица 18 – Перечень узлов

№ узла	Название узла
7	Узел сопряжения бескаркасной системы с каркасной системой звукоизоляции стены (наружный угол)
8	Узел сопряжения каркасных систем звукоизоляции стен (внутренний угол)
9	Узел примыкания каркасной системы звукоизоляции стены к конструкции звукоизоляционной перегородки
10	Узел примыкания конструкции звукоизоляционной перегородки к каркасной системе звукоизоляции стены
11	Узел сопряжения каркасных систем звукоизоляции стен (наружный угол)
12	Узел сопряжения каркасной системы с бескаркасной системой звукоизоляции стены (внутренний угол)

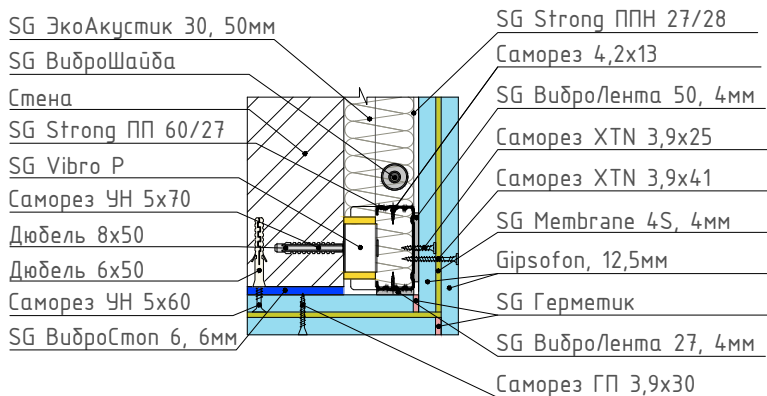


Примечания

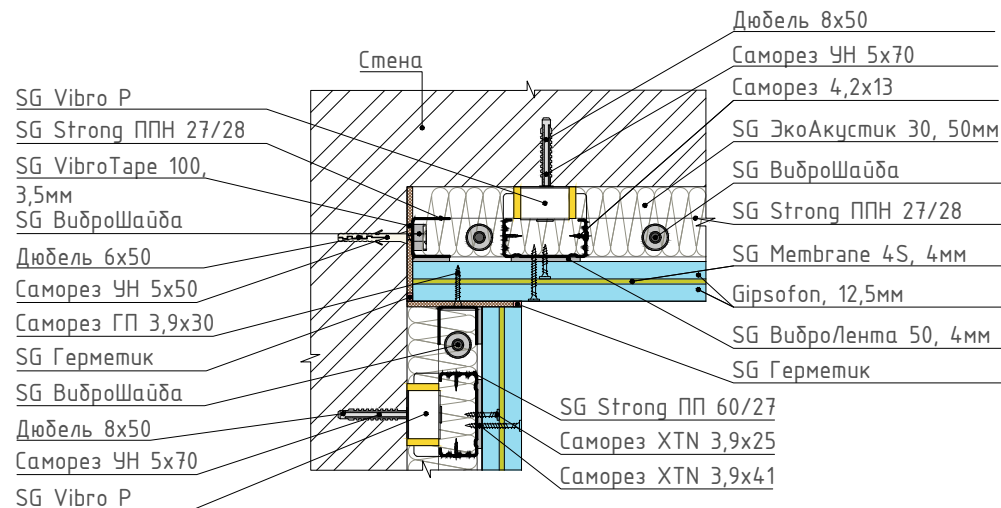
1. Монтаж бескаркасной системы звукоизоляции стены осуществляется на ровную поверхность с допуском по неровности в 3 мм.
2. Крепление листов звукоизоляционного гипсокартона Gipsotop к стене осуществляется универсальными саморезами УН 5x60 с дюбелями 6x50 с предварительным засверливанием.
3. Крепление виброподвесов SG Vibro P к стене осуществляется с помощью саморезов УН 5x70 и дюбелей 8x50.
4. Швы между листами финишного слоя звукоизоляционного гипсокартона Gipsotop заполнять герметиком не нужно.

3.5.2 Горизонтальный разрез каркасной системы звукоизоляции «Аква»

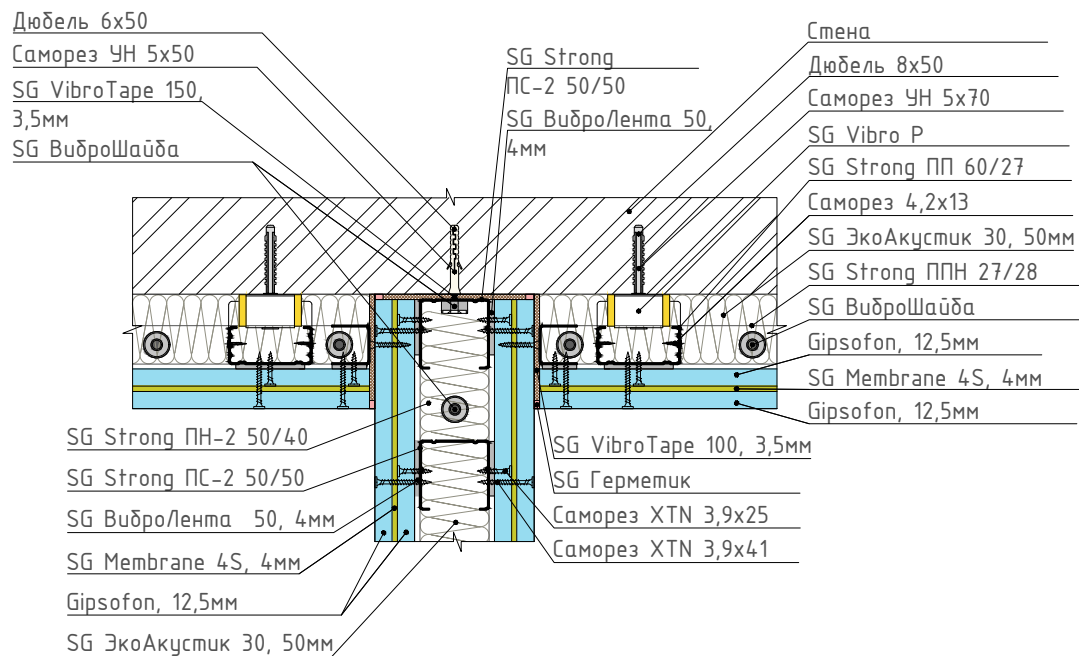
7 Узел сопряжения бескаркасной системы с каркасной системой звукоизоляции стены (наружный угол)



8 Узел сопряжения каркасных систем звукоизоляции стен (внутренний угол)



9 Узел примыкания каркасной системы звукоизоляции стены к конструкции звукоизоляционной перегородки



3.5.3 Горизонтальный разрез бескаркасной системы звукоизоляции «Аква»

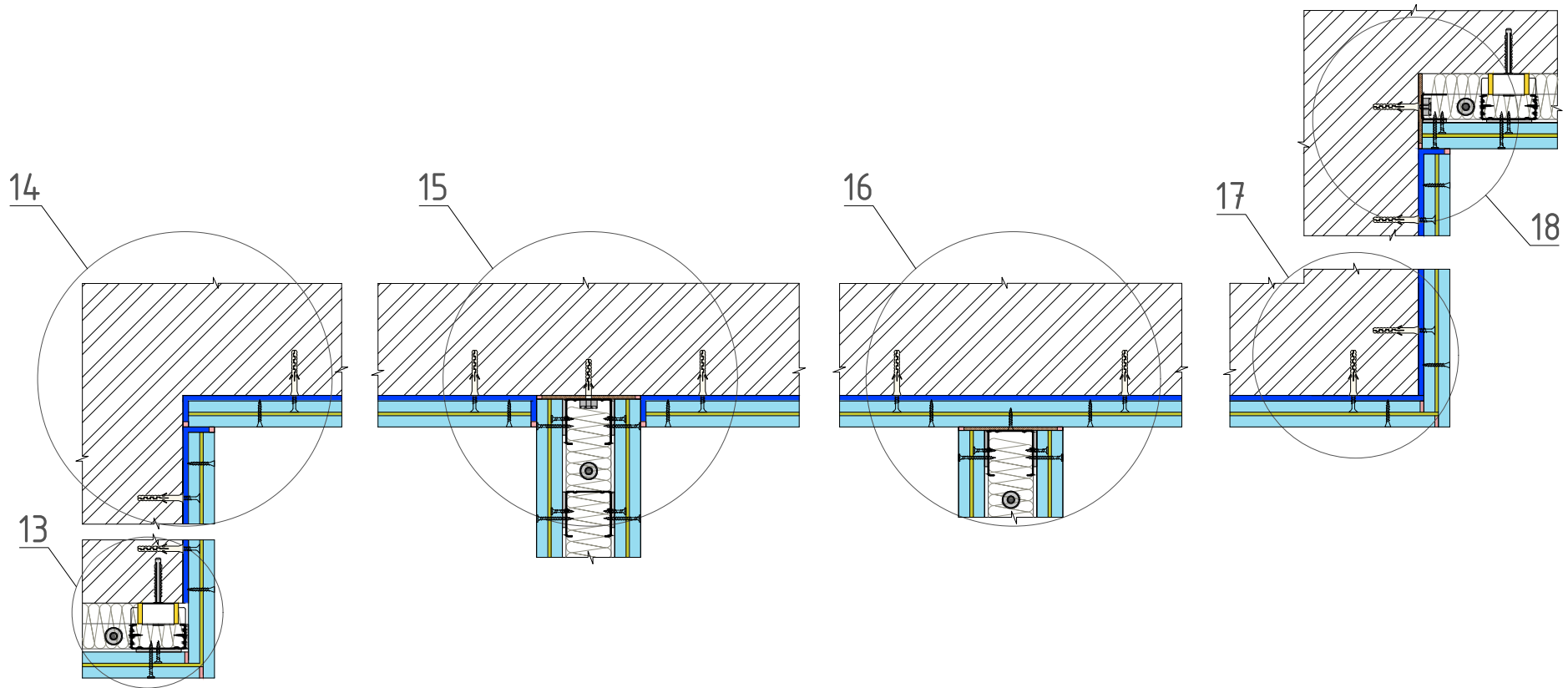


Таблица 19 – Перечень узлов

№ узла	Название узла
13	Узел сопряжения каркасной системы с бескаркасной системой звукоизоляции стены (наружный угол)
14	Узел сопряжения бескаркасных систем звукоизоляции стен (внутренний угол)
15	Узел примыкания бескаркасной системы звукоизоляции стены к конструкции звукоизоляционной перегородки
16	Узел примыкания конструкции звукоизоляционной перегородки к бескаркасной системе звукоизоляции стены
17	Узел сопряжения бескаркасных систем звукоизоляции стен (наружный угол)
18	Узел сопряжения бескаркасной системы с каркасной системой звукоизоляции стены (внутренний угол)

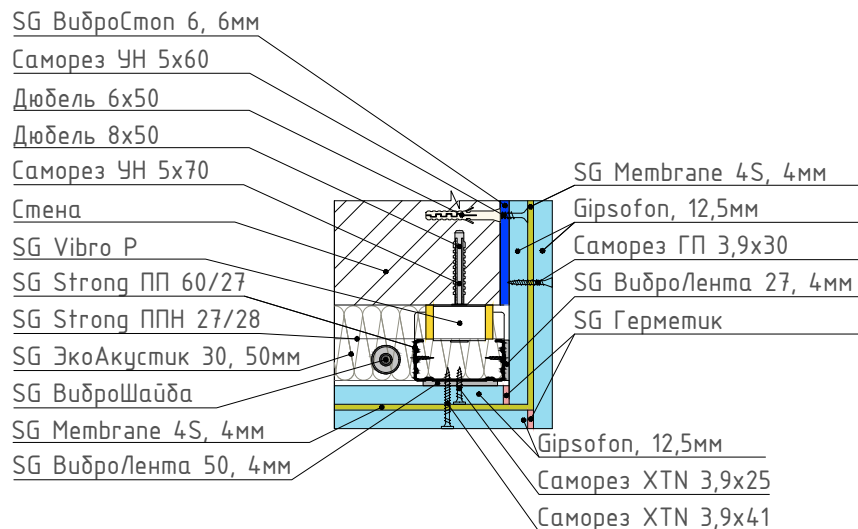


Примечания

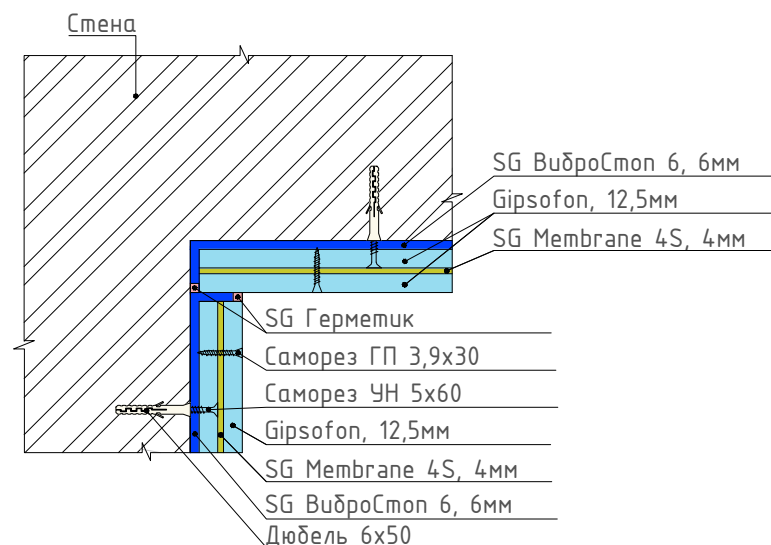
1. Монтаж бескаркасной системы звукоизоляции стены осуществляется на ровную поверхность с допуском по неровности в 3 мм.
2. Крепление листов звукоизоляционного гипсокартона Gipsobon к стене осуществляется универсальными саморезами УН 5x60 с дюбелями 6x50 с предварительным засверливанием.
3. Крепление виброподвесов SG Vibro P к стене осуществляется с помощью саморезов УН 5x70 и дюбелей 8x50.
4. Швы между листами финишного слоя звукоизоляционного гипсокартона Gipsobon заполнять герметиком не нужно.

3.5.3 Горизонтальный разрез бескаркасной системы звукоизоляции «Аква»

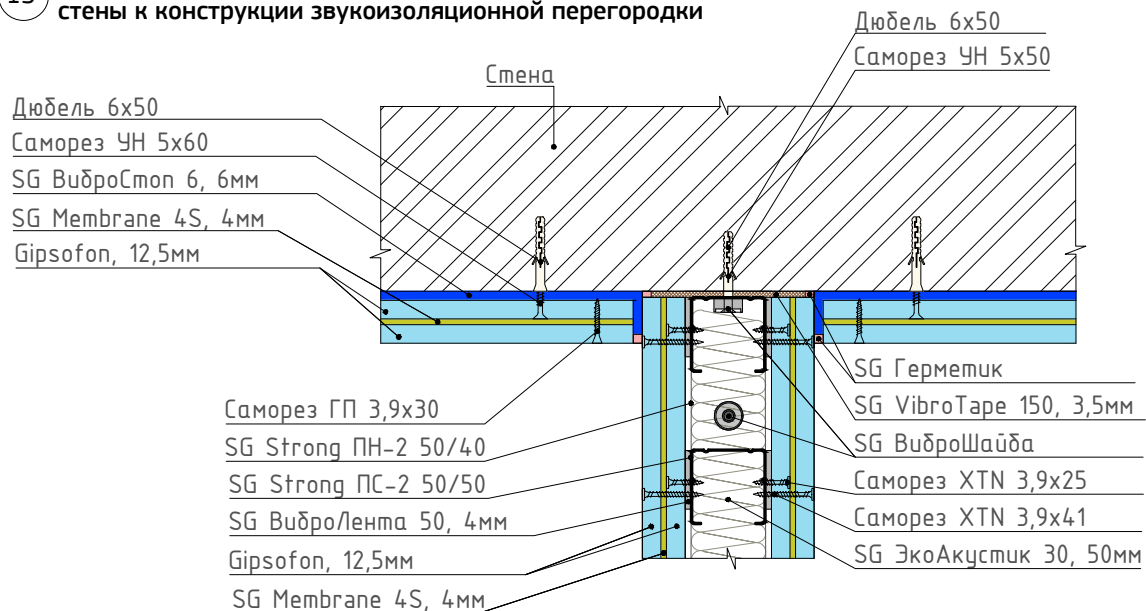
13 Узел сопряжения каркасной системы с бескаркасной системой звукоизоляции стены (наружный угол)



14 Узел сопряжения бескаркасных систем звукоизоляции стен (внутренний угол)



15 Узел примыкания бескаркасной системы звукоизоляции стены к конструкции звукоизоляционной перегородки



3.6 Система звукоизоляции «Gipslock»

Таблица 20 – Перечень узлов

№ узла	Название узла
1	Узел сопряжения системы звукоизоляции потолка с бескаркасной системой звукоизоляции стены
2	Узел сопряжения бескаркасной системы звукоизоляции стены с системой звукоизоляции пола под финишное покрытие
3	Узел сопряжения системы звукоизоляции потолка на отnose с бескаркасной системой звукоизоляции стены
4	Узел сопряжения бескаркасной системы звукоизоляции стены с системой звукоизоляции пола под стяжку

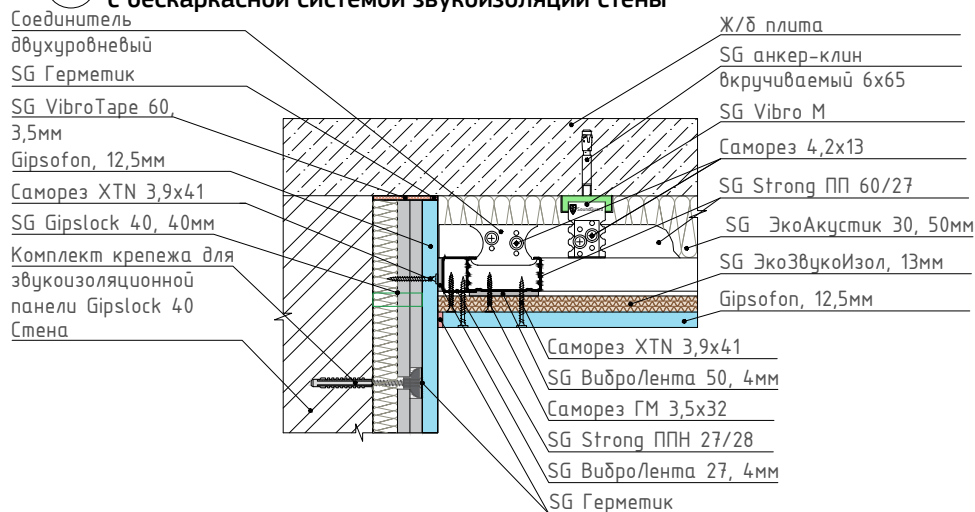


Примечания

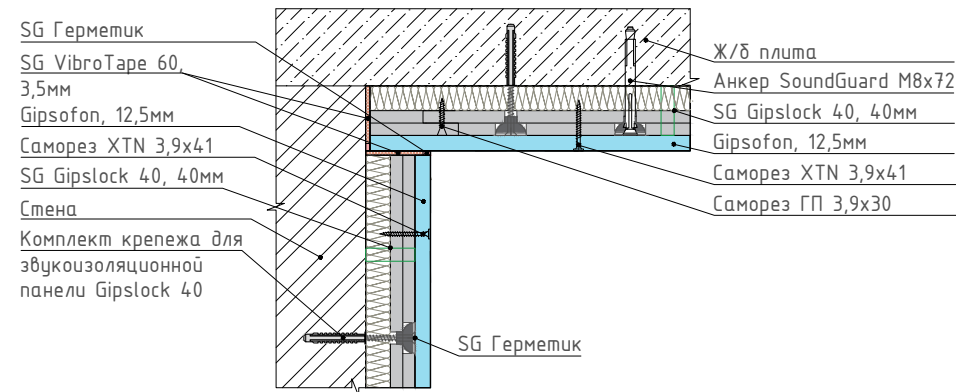
1. Монтаж бескаркасной системы звукоизоляции стены осуществляется на ровную поверхность (категория качества поверхности K1).
2. Крепление звукоизоляционных панелей SG Gipslock к стене осуществляется универсальными саморезами 5x80 (5x90, 5x120) с дюбелями 8x50 с предварительным засверливанием.
3. У крайних панелей со стороны примыкания к ограждающим конструкциям предварительно срезается кромка.
4. Виброакустический герметик SG наносится на кромку панелей в процессе их монтажа.
5. Стыки между листами финишного слоя звукоизоляционного гипсокартона Gipsophon заполнять герметиком не нужно.

3.6.1 Вертикальный разрез системы звукоизоляции «Gipslock»

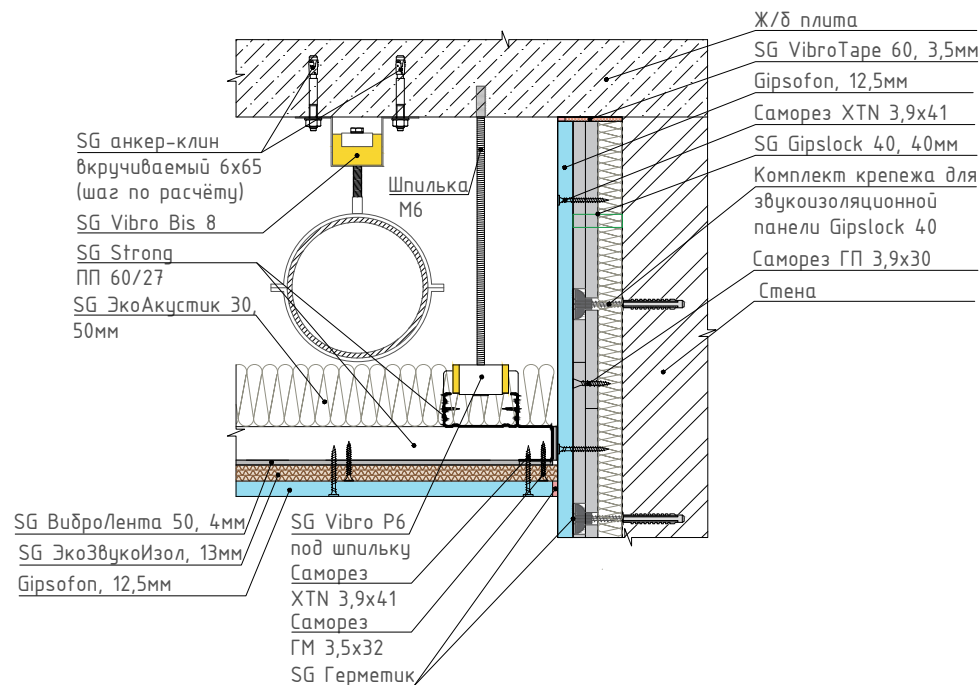
1 Узел сопряжения системы звукоизоляции потолка с бескаркасной системой звукоизоляции стены



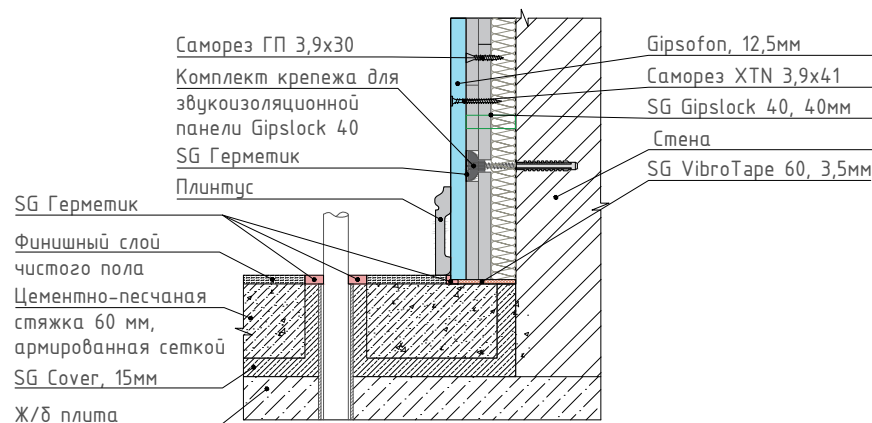
2 Узел сопряжения бескаркасной системы звукоизоляции стены с системой звукоизоляции потолка



3 Узел сопряжения системы звукоизоляции потолка на основе бескаркасной системы звукоизоляции стены



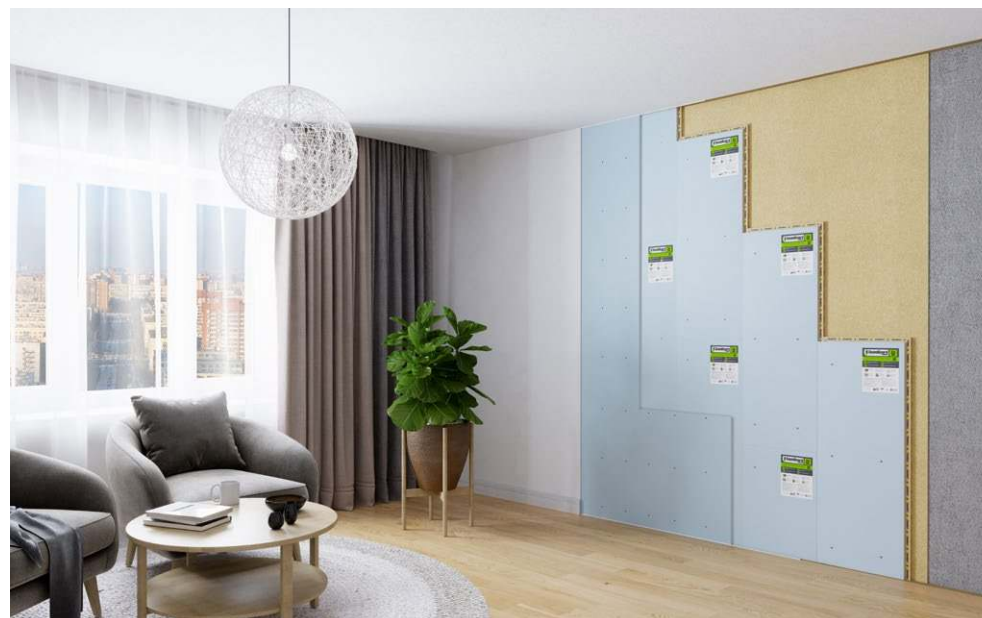
4 Узел сопряжения бескаркасной системы звукоизоляции стены с системой звукоизоляции пола под стяжку



3.7 Система звукоизоляции «ШумоЩит GF26»

Таблица 21 – Перечень узлов

№ узла	Название узла
1	Узел сопряжения бескаркасной системы звукоизоляции стены с системой звукоизоляции пола под финишное покрытие
2	Узел сопряжения бескаркасной системы звукоизоляции стены с системой звукоизоляции пола под стяжку
3	Узел сопряжения системы звукоизоляции потолка на отnose с бескаркасной системой звукоизоляции стены
4	Узел сопряжения бескаркасной системы звукоизоляции стены с системой звукоизоляции потолка

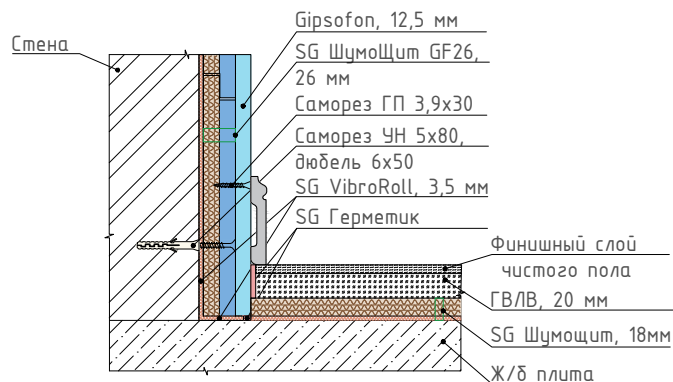


Примечания

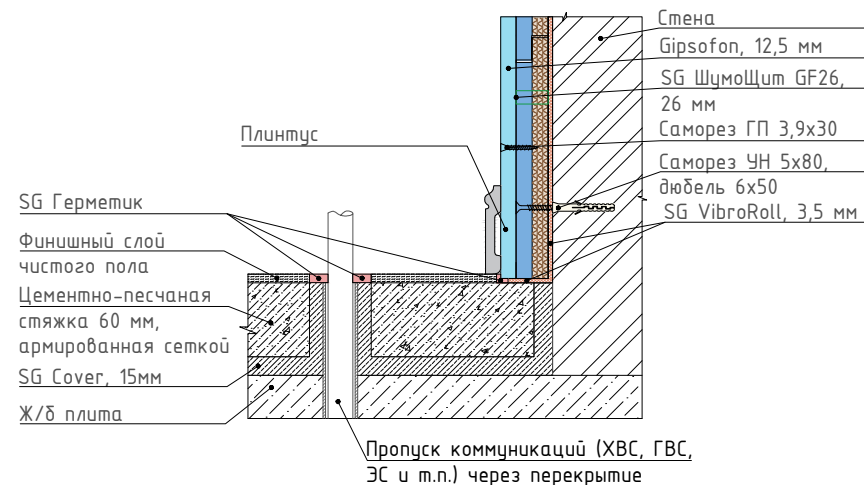
1. Монтаж осуществляется на ровную поверхность (категория качества поверхности K1).
2. Звукоизоляционную панель SoundGuard ШумоЩит GF26 монтировать на стену универсальными саморезами УН 5x80 с дюбелями 6x50 через предварительно просверленное (сквозь панель) отверстие в звукоизолируемой стене.
3. Панели SoundGuard ШумоЩит GF26 монтировать вертикально «по кромке в четверть» снизу-вверх и слева-направо.
4. У крайних панелей со стороны примыкания к ограждающим конструкциям предварительно срезать кромку.
5. После монтажа на стену первой панели нанести виброакустический герметик SoundGuard на кромку, продолжить монтаж. Аналогично наносить герметик на последующие панели.
6. Звукоизоляционный гипсокартон Gipsophon монтировать без зазоров между листами.
7. После установки финишного слоя звукоизоляционного гипсокартона Gipsophon излишки виброакустической подложки SoundGuard VibroRoll обрезать.
8. Стыки по периметру между ограждающими конструкциями и листами звукоизоляционного гипсокартона Gipsophon заполнить герметиком SoundGuard.

3.7.1 Вертикальный разрез системы звукоизоляции «ШумоЩит GF26»

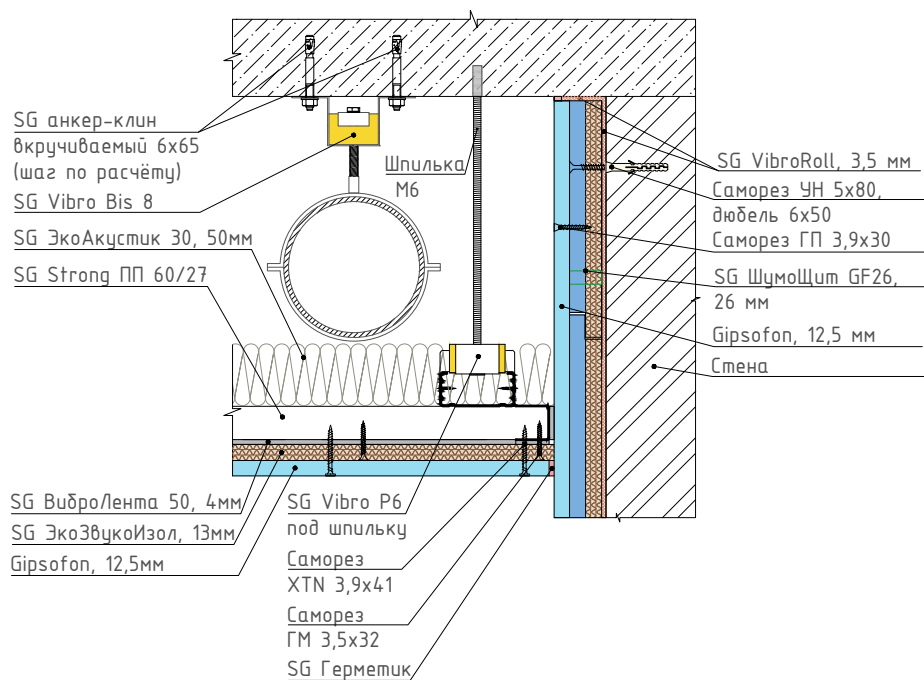
1 Узел сопряжения бескаркасной системы звукоизоляции стены с системой звукоизоляции пола под финишное покрытие



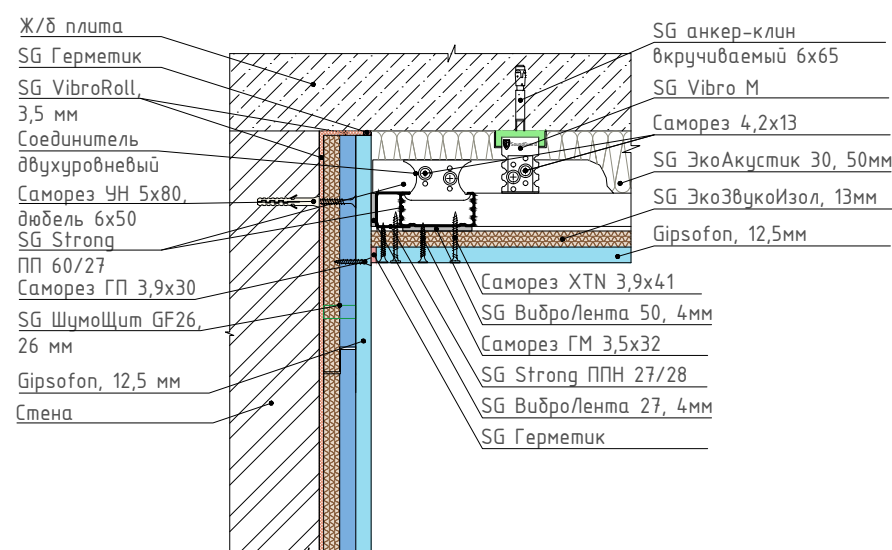
2 Узел сопряжения бескаркасной системы звукоизоляции стены с системой звукоизоляции пола под стяжку



3 Узел сопряжения системы звукоизоляции потолка на основе с бескаркасной системой звукоизоляции стены



4 Узел сопряжения бескаркасной системы звукоизоляции стены с системой звукоизоляции потолка



**ЗВУКОИЗОЛЯЦИОННЫЕ
МАТЕРИАЛЫ SOUNDGUARD**

4.1 Перечень материалов SoundGuard

Таблица 22 – Перечень звукоизоляционных материалов










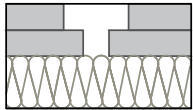
№	Наименование	Изображение	Изображение на чертеже	Размеры, мм	Назначение
1	Звукоизоляционная панель SG ЭкоЗвукоИзол			1200x800x13	Основы для формирования звукоизоляции стен, потолков и перегородок
2	Звукоизоляционная панель SG Premium			1200x800x18	
3	Звукоизоляционная панель SG ШумоЩит			800x600x18	Основы для формирования систем звукоизоляции пола под финишное покрытие
4	Звукоизоляционная панель SG ШумоЩит GF26			1200x400x26	Основы для формирования звукоизоляции стен бескаркасным методом
5	Звукоизоляционная панель SG Gipslock 30			1200x600x30	Основы для формирования звукоизоляции стен бескаркасным методом
6	Звукоизоляционная панель SG Gipslock 40			1200x600x40	
7	Звукоизоляционная панель SG Gipslock 70			1200x600x70	
8	Звукоизоляционная панель SG Gipslock 120			1200x600x120	

Таблица 22 – Продолжение











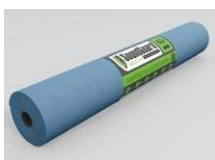

№	Наименование	Изображение	Изображение на чертеже	Размеры, мм	Назначение
9	Звукоизоляционный влагостойкий гипсокартон Gipsosfon			1000x1200x12,5 2000x1200x12,5 2500x1200x12,5	Основа для формирования систем звукоизоляции стен, перегородок и потолка, а также в качестве финишного слоя
10	Звукоизоляционный мат SG Cover			5000x1500x15	Выполнение упругого виброакустического слоя в системах звукоизоляции полов под стяжку
11	Звукоизоляционная мембрана SG Membrane 4			2500x1200x4	Дополнительный слой высокой плотности, позволяющий улучшить звукоизоляционные свойства системы и конструкции в целом
12	Звукоизоляционная мембрана SG Membrane 4S			2500x1200x4	
13	Подложка виброакустическая SG VibroRoll			15000x1000x3,5	Виброакустический разделительный слой в бескаркасных системах звукоизоляции стен и системах звукоизоляции полов под финишное покрытие
14	Звуко-виброизоляционная подложка SG ВиброСтоп 6			10000x1150x6	Материал на основе физически сшитого пенополиолефина для применения в конструкциях «плавающих полов» и бескаркасных системах звукоизоляции стен. Предназначена для снижения уровня ударного шума в качестве упругого вибро-звукоизолирующего разделительного слоя

Таблица 22 – Продолжение




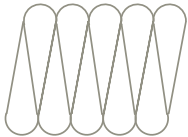



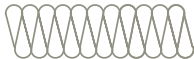






№	Наименование	Изображение	Изображение на чертеже	Размеры, мм	Назначение
15	Звуко-гидроизоляционный материал SG ВиброСтоп Гидро 5П / 5С			10000x500x5	Применяется в конструкциях «плавающих полов» для защиты от ударного шума.
16	Плита звукопоглощающая SG Basalt 50			1000x600x50	Заполнение воздушного промежутка в каркасных системах звукоизоляции стен, потолков и перегородок
17	Плита звукопоглощающая SG ЭкоАкустик 80 (50 мм)			1200x600x50	
18	Плита звукопоглощающая SG ЭкоАкустик 30 (50 мм)			1250x600x50	
19	Плита звукопоглощающая SG ЭкоАкустик 80 (20 мм)			1250x600x20	Заполнение воздушного промежутка в каркасных системах звукоизоляции, а также выполнение эффективного изолирующего слоя в системах плавающих полов под стяжкой
20	Виброакустический герметик SG			310 мл / 450 г, 600 мл / 900 г, 5 л / 7 кг	Заполнение швов, стыков, отверстий, строительных дефектов в конструкциях
21	Демпферная виброгасящая лента SG ВиброЛента 27			12000x27x4	Снижение передачи вибраций от ограждающих конструкций на металлический каркас в местах соприкосновения профилей с ограждающими конструкциями и звукоизоляционными материалами
22	Демпферная виброгасящая лента SG ВиброЛента 50			12000x50x4	

Таблица 22 – Продолжение






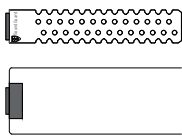

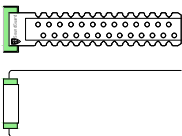

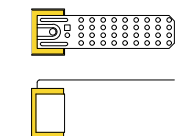
№	Наименование	Изображение	Изображение на чертеже	Размеры, мм	Назначение
23	Виброгасящая гидроизоляционная лента SG ВиброЛента 60			10000x60x1,5	Применяется для снижения передачи вибраций на металлический каркас от ограждающих конструкций и звукоизоляционной обшивки, а также для проклейки поперечных стыков между SoundGuard ВиброСтоп Гидро 5С / 5П в устройстве «плавающих полов».
24	Лента виброизоляционная SG VibroTape 60			20000x60x3,5	Снижение передачи вибраций от ограждающих конструкций на металлический каркас в местах соприкосновения профилей с ограждающими конструкциями и звукоизоляционными материалами
25	Лента виброизоляционная SG VibroTape 100			20000x100x3,5	
26	Лента виброизоляционная SG VibroTape 150			20000x150x3,5	
27	Лента виброизоляционная SG VibroTape 200			20000x200x3,5	
28	Виброизоляционное крепление SG Protektor S			168x60x30	Снижение передачи структурного шума от ограждающей конструкции на возводимый каркас при возведении звукоизоляционных конструкций стен и потолков
29	Виброизоляционное крепление SG Vibro M			165x60x40	Снижение передачи структурного шума от ограждающей конструкции на возводимый каркас при возведении звукоизоляционных конструкций стен и потолков
30	Виброизоляционное крепление SG Vibro P			165x60x40	Снижение передачи структурного шума от ограждающей конструкции на возводимый каркас при возведении звукоизоляционных конструкций стен

Таблица 22 – Продолжение


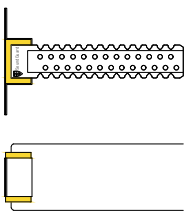

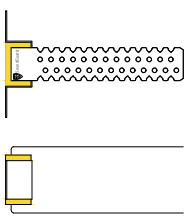

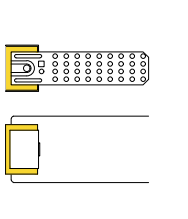

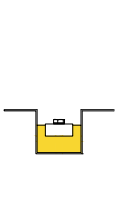

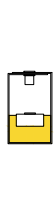

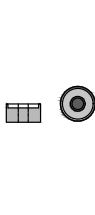
№	Наименование	Изображение	Изображение на чертеже	Размеры, мм	Назначение
31	Виброизоляционное крепление SG Vibro Premium			165x60x40	Снижение передачи структурного шума от ограждающей конструкции на возводимый каркас при возведении звукоизоляционных конструкций стен и потолков
32	Виброизоляционное крепление SG Vibro PL			165x60x100	Снижение передачи структурного шума от ограждающей конструкции на возводимый каркас при возведении звукоизоляционных конструкций стен и потолков
33	Виброизоляционное крепление SG Vibro P6 под шпильку			165x60x40	Снижение передачи структурного шума от ограждающей конструкции на возводимый каркас при возведении звукоизоляционных конструкций потолков, а также выполнение откоса каркаса на необходимое расстояние
34	Виброизоляционное крепление SG Vibro Bis 8			95x40x40	Крепление инженерного оборудования и инженерных коммуникаций к ограждающим конструкциям здания
35	Виброизоляционное крепление SG Vibro Bis 8K			65x42x40	Крепление инженерного оборудования и инженерных коммуникаций к ограждающим конструкциям здания
36	Шайба виброкомпенсирующая SG ВиброШайба			10x19	Снижение передачи структурного шума от основания на металлический каркас в точках крепления направляющих профилей

Таблица 22 – Продолжение














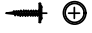

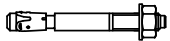

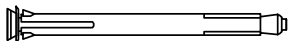
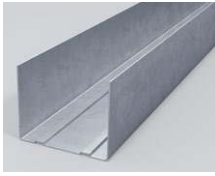

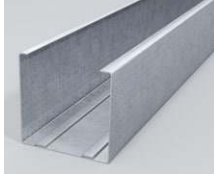
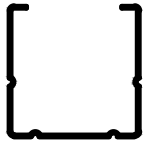


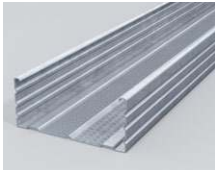

№	Наименование	Изображение	Изображение на чертеже	Размеры, мм	Назначение
37	Акустический дюбель-гвоздь SG DA-P			6,5x75	Применяется для крепления панелей SG ЭкоЗвукоИзол 13 мм, SG Premium и панелей SG ШумоЦит к основанию
38	Дюбель SG 6x50			6x50	Применяется для крепления бескаркасных систем звукоизоляции и металлического профиля к ограждающим конструкциям. Используется в комплекте с саморезами: УН 5x50, УН 5x60, УН 5x70
39	Дюбель SG 8x50			8x50	Применяется для крепления виброподвесов к стенам и бескаркасных систем звукоизоляции Gipslock. Используется в комплекте с саморезами: УН 5x50, УН 5x60, УН 5x70, УН 5x90, УН 5x120
40	Саморез SG УН 5x50			5x50	Применяется для крепления: 1. Профиля SG Strong ППН 27/28 и SG Strong ПС-2 50x50 через SG ВиброШайбу к основанию (в комплекте с дюбелем 6x50); 2. Виброподвесов SG Vibro PL, SG Premium, виброопор SG ВиброПроп к основанию (в комплекте с дюбелем 8x50)
41	Саморез SG УН 5x60			5x60	Применяется для крепления: 1. Gipsofon 12,5 мм к основанию (в комплекте с дюбелем 6x50); 2. Подвесов SG Protektor S, SG Vibro М к основанию (в комплекте с дюбелем 8x50)
42	Саморез SG УН 5x70			5x70	Применяется для крепления виброподвеса SG Vibro Р к стене (в комплекте с дюбелем 8x50)

Таблица 22 – Продолжение

№	Наименование	Изображение	Изображение на чертеже	Размеры, мм	Назначение
43	Саморез SG УН 5x80			5x80	Применяется для крепления панелей SG ШумЩит GF26 к стене (в комплекте с дюбелем 6x50)
44	Саморез SG ГМ 3,5x32			3,5x32	Применяется для крепления панелей SG ЭкоЗвукоИзол 13 мм, SG Premium 18 мм к профилям
45	Саморез SG XTN 3,9x25			3,9x25	Применяется для крепления одного слоя листа Gipsophon 12,5 мм к профилю
46	Саморез SG XTN 3,9x41			3,9x41	Применяется для сквозного крепления нескольких слоев материалов листа Gipsophon 12,5 мм к профилям
47	Саморез SG XTN 3,9x55			3,9x55	Применяется для сквозного крепления нескольких слоев материалов листа Gipsophon 12,5 мм к профилям
48	Саморез SG ГП 3,9x25			3,9x25	Применяется для крепления листа Gipsophon 12,5 мм к Gipsophon 12,5 мм или к панелям SG ЭкоЗвукоИзол 13 мм, SG Premium 18 мм в бескаркасных системах
49	Саморез SG ГП 3,9x30			3,9x30	Применяется для крепления листа Gipsophon 12,5 мм к Gipsophon 12,5 мм или к песчаным панелям совместно с мембраной SG Membrane 45 в бескаркасных системах, а также Gipsophon 12,5 мм к панелям SG Gipslock

Таблица 22 – Продолжение

№	Наименование	Изображение	Изображение на чертеже	Размеры, мм	Назначение
50	Саморез SG 4,2x13			4,2x13	Крепление Профиля Strong ПП 60x27 к виброизоляционным подвесам
51	Анкер-клин SG вкручиваемый 6x65			6x65	Применяется для крепления Виброподвесов SG Protektor S, SG Vibro M, SG Vibro PL, SG Vibro Premium к потолку
52	Анкер SG M8			8x72 8x92 8x112	Применяется для крепления панелей SoundGuard Gipslock к потолку по 2 шт. на панель
53	Профиль направляющий SG Strong ПН-2 (50x40x0,6 мм)			50x40	Направляющий профиль для возведения каркасов звукоизоляционных перегородок и облицовок стен
54	Профиль стоечный SG Strong ПС-2 (50x50x0,6 мм)			50x50	Стойный профиль для возведения каркасов звукоизоляционных перегородок и облицовок стен
55	Профиль потолочный направляющий SG Strong ППН (27x28x0,6 мм)			27x28	Направляющий профиль для возведения каркасов звукоизоляционных облицовок стен и потолков
56	Профиль потолочный SG Strong ПП (60x27x0,6 мм)			60x27	Потолочный профиль для возведения каркасов звукоизоляционных облицовок стен и потолков

ТАБЛИЦЫ РАСХОДА МАТЕРИАЛОВ

Таблица 23 – Расход материалов на 1 м² конструкций бескаркасных систем звукоизоляции стен

Наименование материала	Расход на 1 м ²			
	Базис	Оптимa	Премиум	Аква
Звукоизоляционная панель SG ЭкоЗвукоИзол	-	1,0 м ²	-	-
Звукоизоляционная панель SG Premium	-	-	1,0 м ²	-
Звукоизоляционный влагостойкий гипсокартон Gipsophon 2,5 м	2,0 м ²	1,0 м ²	1,0 м ²	2,0 м ²
Подложка виброакустическая SG VibroRoll	1,05 м ²	1,0 м ²	-	-
Звуко-виброизоляционная подложка SG ВиброСтоп 6	-	-	1,0 м ²	1,03 м ²
Звукоизоляционная мембрана SG Membrane 4S	-	-	1,0 м ²	1,0 м ²
Виброакустический герметик SG	0,07 л	0,15 л	0,15 л	0,07 л
Клейкая лента SG Tape	-	2,5 пог. м	2,5 пог. м	-
Акустический дюбель-гвоздь DA-P	-	12,5 шт.	12,5 шт.	-
Саморез ГП 3,9x30	-	-	22 шт.	15 шт.
Саморез ГП 3,9x25	15 шт.	22 шт.	-	-
Дюбель 6x50	15 шт.	-	-	15 шт.
Саморез УН 5x60	15 шт.	-	-	15 шт.

Таблица 24 – Расход материалов на 1 м² конструкций каркасных систем звукоизоляции стен

Наименование материала	Расход на 1 м ²			
	Базис	Оптимa	Премиум	Аква
Звукоизоляционная панель SG ЭкоЗвукоИзол	-	1,0 м ²	-	-
Звукоизоляционная панель SG Premium	-	-	1,0 м ²	-
Звукоизоляционный влагостойкий гипсокартон Gipsophon 2,5 м	2,0 м ²	1,0 м ²	1,0 м ²	2,0 м ²
Звукоизоляционная мембрана SG Membrane 4 S	-	-	1,0 м ²	1,0 м ²
Плиты звукопоглощающие SG Basalt 50	1,0 м ²	-	-	-
Плиты звукопоглощающие SG ЭкоАкустик 30	-	1,0 м ²	-	1,0 м ²
Плиты звукопоглощающие SG ЭкоАкустик 80	-	-	1,0 м ²	-
Виброизоляционные крепления SG Protektor S	2,2 шт.	-	-	-
Виброизоляционные крепления SG Vibro M	-	2,2 шт.	-	-
Виброизоляционные крепления SG Vibro PL	-	-	2,2 шт.	-
Виброизоляционные крепления SG Vibro P	-	-	-	2,2 шт.
Демпферная виброгасящая лента SG ВиброЛента 27	1,0 пог. м	2,0 пог. м	2,0 пог. м	1,0 пог. м
Демпферная виброгасящая лента SG ВиброЛента 50	1,6 пог. м	1,6 пог. м	1,6 пог. м	1,6 пог. м
Лента виброизоляционная SG VibroTape 100	1,1 пог. м	-	-	1,1 пог. м

Таблица 24 – Продолжение

Наименование материала	Расход на 1 м ²			
	Базис	Оптимa	Премиум	Аква
Виброакустический герметик SG	0,07 л	0,15 л	0,15 л	0,07 л
Клейкая лента SG Tape	-	2,5 пог. м	2,5 пог. м	-
Шайба виброкомпенсирующая SG ВиброШайба 10x19 (50 шт./уп.)	1,4 шт.	1,4 шт.	1,4 шт.	1,4 шт.
Дюбель 8x50	2,2 шт.	2,2 шт.	4,4 шт.	2,2 шт.
Саморез УН 5x60	2,2 шт.	2,2 шт.	-	-
Саморез УН 5x70	-	-	-	2,2 шт.
Дюбель 6x50	1,4 шт.	1,4 шт.	1,4 шт.	1,4 шт.
Саморез УН 5x50	1,4 шт.	1,4 шт.	5,8 шт.	1,4 шт.
Саморез ГМ 3,5x32	-	12,5 шт.	12,5 шт.	-
Саморез XTN 3,9x25	15 шт.	-	-	15 шт.
Саморез XTN 3,9x41	15 шт.	15 шт.	-	15 шт.
Саморез XTN 3,9x55	-	-	15 шт.	-
Саморез 4,2x13	14 шт.	14 шт.	14 шт.	14 шт.
Профиль потолочный направляющий SG Strong ППН 27/28	1,1 пог. м	1,1 пог. м	1,1 пог. м	1,1 пог. м
Профиль потолочный SG Strong ПП 60/27	1,6 пог. м	1,6 пог. м	1,6 пог. м	1,6 пог. м

Таблица 25 – Расход материалов на 1 м² конструкций звукоизоляционных перегородок

Наименование материала	Расход на 1 м ²			
	Базис	Оптимa	Премиум	Аква
Звукоизоляционная панель SG ЭкоЗвукоИзол	-	2,0 м ²	-	-
Звукоизоляционная панель SG Premium	-	-	2,0 м ²	-
Звукоизоляционный влагостойкий гипсокартон Gipsophon 2,5 м	4,0 м ²	2,0 м ²	2,0 м ²	4,0 м ²
Звукоизоляционная мембрана SG Membrane 4S	-	-	2,0 м ²	2,0 м ²
Плиты звукопоглощающие SG Basalt 50	1,0 м ²	-	-	-
Плиты звукопоглощающие SG ЭкоАкустик 30	-	1,0 м ²	-	1,0 м ²
Плиты звукопоглощающие SG ЭкоАкустик 80	-	-	1,0 м ²	-
Демпферная виброгасящая лента SG ВиброЛента 50	5,4 пог. м	5,4 пог. м	5,4 пог. м	5,4 пог. м
Лента виброизоляционная SG VibroTape 150	1,1 пог. м	-	-	1,1 пог. м
Виброакустический герметик SG	0,15 л	0,3 л	0,3 л	0,15 л
Клейкая лента SG Tape	-	5,0 пог. м	5,0 пог. м	-
Шайба виброкомпенсирующая SG ВиброШайба 10x19 (50 шт./уп.)	1,4 шт.	1,4 шт.	1,4 шт.	1,4 шт.
Дюбель 6x50	1,4 шт.	1,4 шт.	1,4 шт.	1,4 шт.

Таблица 25 – Продолжение

Наименование материала	Расход на 1 м ²			
	Базис	Оптима	Премиум	Аква
Саморез УН 5x50	1,4 шт.	1,4 шт.	1,4 шт.	1,4 шт.
Саморез ГМ 3,5x32	-	25 шт.	25 шт.	-
Саморез XTN 3,9x25	30 шт.	-	-	30 шт.
Саморез XTN 3,9x41	30 шт.	30 шт.	-	-
Саморез XTN 3,9x55	-	-	30 шт.	30 шт.
Саморез 4,2x13	25 шт.	25 шт.	25 шт.	25 шт.
Профиль направляющий SG Strong ПН-2 50/40	1,1 пог. м	1,1 пог. м	1,1 пог. м	1,1 пог. м
Профиль стоечный SG Strong ПС-2 50/50	1,6 пог. м	1,6 пог. м	1,6 пог. м	1,6 пог. м

Таблица 26 – Расход материалов на 1 м² конструкций систем звукоизоляции пола под стяжку

Наименование материала	Расход на 1 м ²			
	Базис	Оптима	Премиум	Аква
Звуко-виброизоляционная подложка SG ВиброСтоп 6	1,1 м ²	-	-	-
Звуко-гидроизоляционный материал SG ВиброСтоп Гидро 5П / 5С	-	-	-	1,2 м ²
Звукоизоляционный мат SG Cover	-	1,2 м ²	-	-
Плита звукопоглощающая SG ЭкоАкустик 80	-	-	1,1 м ²	-
Виброакустический герметик SG	0,07 л	0,1 л	0,2 л	0,07 л
Клейкая лента SG водостойкая армированная	0,8 пог. м	0,8 пог. м	-	-
Виброгасящая гидроизоляционная лента SG Вибролента 60	-	-	-	0,18 пог. м
Цементно-песчаная стяжка 60 мм	0,06 м ³	0,06 м ³	0,06 м ³	0,06 м ³

Таблица 27 - Расход материалов на 1 м² конструкций систем звукоизоляции пола под финишное покрытие

Наименование материала	Расход на 1 м ²			
	Базис	Оптима	Премиум	Аква
Звукоизоляционная панель SG ШумоЩит	-	1,0 м ²	1,0 м ²	-
Подложка виброакустическая SG VibroRoll	1,1 м ²	-	-	-
Звуко-виброизоляционная подложка SG ВиброСтоп 6	-	-	2,1 м ²	-
Звуко-гидроизоляционный материал SG ВиброСтоп Гидро 5П / 5С	-	-	-	1,2 м ²
Звукоизоляционная мембрана SG Membrane 4	-	-	1,0 м ²	1,0 м ²
Виброакустический герметик SG	0,07 л	0,2 л	0,15 л	0,07 л
Клейкая лента SG Tape	-	2,5 пог. м	2,5 пог. м	-
ГВЛВ / Элемент пола КНАУФ-Суперпол	1,0 м ²	1,0 м ²	1,0 м ²	1,0 м ²
Клейкая лента SG водостойкая армированная	-	-	1,6 пог. м	-
Виброгасящая гидроизоляционная лента SG Вибролента 60	-	-	-	0,18 пог. м

Таблица 28 – Расход материалов на 1 м² конструкций каркасных систем звукоизоляции потолков

Наименование материала	Расход на 1 м ²			
	Базис	Оптимa	Премиум	Аква
Звукоизоляционная панель SG ЭкоЗвукоИзол	-	1,0 м ²	-	-
Звукоизоляционная панель SG Premium	-	-	1,0 м ²	-
Звукоизоляционный влагостойкий гипсокартон Gipsosfon 2,5 м	2,0 м ²	1,0 м ²	1,0 м ²	2,0 м ²
Звукоизоляционная мембрана SG Membrane 4 S	-	-	1,0 м ²	1,0 м ²
Плиты звукопоглощающие SG Basalt 50	1,0 м ²	-	-	-
Плиты звукопоглощающие SG ЭкоАкустик 30	-	1,0 м ²	-	1,0 м ²
Плиты звукопоглощающие SG ЭкоАкустик 80	-	-	1,0 м ²	-
Виброизоляционное крепление SG Protektor S	4 шт.	-	-	-
Виброизоляционное крепление SG Vibro M	-	4 шт.	-	-
Виброизоляционное крепление SG Vibro Premium	-	-	5 шт.	-
Виброизоляционное крепление SG Vibro PL	-	-	-	4 шт.
Демпферная виброгасящая лента SG ВиброЛента 27	1,0 пог. м	2,0 пог. м	2,0 пог. м	1,0 пог. м
Демпферная виброгасящая лента SG ВиброЛента 50	4,0 пог. м	3,0 пог. м	3,0 пог. м	3,0 пог. м
Лента виброизоляционная SG VibroTape 100	1,1 пог. м	-	-	-
Лента виброизоляционная SG VibroTape 150	-	-	-	1,1 пог. м
Виброакустический герметик SG	0,07 л	0,15 л	0,15 л	0,07 л
Клейкая лента SG Tape	-	2,5 пог. м	2,5 пог. м	-
Шайба виброкомпенсирующая SG ВиброШайба 10x19 (50 шт./уп.)	1,4 шт.	-	-	-
Дюбель 6x50	1,4 шт.	1,4 шт.	1,4 шт.	1,4 шт.
Саморез УН 5x50	1,4 шт.	1,4 шт.	1,4 шт.	1,4 шт.
Саморез ГМ 3,5x32	-	12,5 шт.	12,5 шт.	-
Саморез XTN 3,9x25	17 шт.	-	-	17 шт.
Саморез XTN 3,9x41	17 шт.	-	-	-
Саморез XTN 3,9x55	-	17 шт.	17 шт.	17 шт.
Саморез 4,2x13	25 шт.	25 шт.	25 шт.	25 шт.
Анкер-клин вкручиваемый 6x65	4 шт.	4 шт.	8 шт.	8 шт.
Профиль потолочный направляющий SG Strong ППН 27/28	1,1 пог. м	1,1 пог. м	1,1 пог. м	1,1 пог. м
Профиль потолочный SG Strong ПП 60/27	3,9 пог. м	4,9 пог. м	4,9 пог. м	4,9 пог. м
Соединитель профилей SG одноуровневый Краб для ПП 60/27	4 шт.	-	-	-
Соединитель профилей SG двухуровневый с зажимом для ПП 60/27	-	5 шт.	5 шт.	5 шт.
Удлинитель профилей SG для ПП 60/27 (OC)	1,1 шт.	1,1 шт.	1,1 шт.	1,1 шт.

Таблица 29 - Расход материалов на 1 м² конструкций систем звукоизоляции Gipslock 30/40/70/120

Наименование материала	Расход на 1 м ²			
	Gipslock 30	Gipslock 40	Gipslock 70	Gipslock 120
Звукоизоляционная панель SG Gipslock 30	1,0 м ²	-	-	
Звукоизоляционная панель SG Gipslock 40	-	1,0 м ²	-	
Звукоизоляционная панель SG Gipslock 70	-	-	1,0 м ²	
Звукоизоляционная панель SG Gipslock 120				
Звукоизоляционный влагостойкий гипсокартон Gipsophon 2,5 м	1,0 м ²	1,0 м ²	1,0 м ²	
Комплект крепежа SG: саморезы ГП 3,9х30 мм (10 шт), саморезы 5,0х80 мм (6 шт), шайбы уплотнительные (6 шт), дюбели универсальные 8х50 мм (6 шт), шайбы виброгасящие (6 шт)	1 комплект	-	-	
Комплект крепежа SG: саморезы XTN 3,9х41 мм (20 шт), саморезы ГП 3,9х30 (10 шт), саморезы 5,0х90 мм (8 шт), шайбы уплотнительные (8 шт), дюбели универсальные 8х50 мм (8 шт), шайбы виброгасящие (8 шт)	-	1 комплект	-	
Комплект крепежа SG: саморезы XTN 3,9х41 мм (20 шт), саморезы ГП 3,9х30 (10 шт), саморезы 5,0х120 мм (8 шт), шайбы уплотнительные (8 шт), дюбели универсальные 8х50 мм (8 шт), шайбы виброгасящие (8 шт)	-	-	1 комплект	
Комплект крепежа SG: саморезы XTN 3,9х41 мм (20 шт), саморезы ГП 3,9х30 (10 шт), саморезы 5,0х152 мм (8 шт), шайбы уплотнительные (8 шт), дюбели универсальные 8х50 мм (8 шт), шайбы виброгасящие (8 шт)				1 комплект
Саморез XTN 3,9х41	15 шт.	-	-	-
Виброакустический герметик SG	0,15 л	0,15 л	0,15 л	0,15 л
Лента виброизоляционная SG VibroTape 60	1,2 пог. м	1,2 пог. м	-	-
Лента виброизоляционная SG VibroTape 100	-	-	1,2 пог. м	
Лента виброизоляционная SG VibroTape 150				1,2 пог. м

Таблица 30 - Расход материалов на 1 м² конструкций систем звукоизоляции SoundGuard ШумоЩит GF26

Наименование материала	Расход на 1 м ²
	Бескаркасная
Комбинированная звукоизоляционная панель SG ШумоЩит GF26 (0,48 м ²)	1,0 м ²
Звукоизоляционный влагостойкий гипсокартон Gipsophon	1,0 м ²
Виброакустическая подложка SG VibroRoll	1,05 м ²
Саморез ГП 3,9х30	22 шт.
Дюбель 6х50	12 шт.
Саморез УН 5х80	12 шт.
Виброакустический герметик SG	0,15 л

НОРМАТИВНЫЕ ТРЕБОВАНИЯ

5.1 Нормы допустимого шума

Нормируемыми параметрами постоянного шума в расчетных точках являются уровни звукового давления L , дБ, в октавных полосах частот со среднегеометрическими частотами 31,5; 63; 125; 250; 500; 1000; 2000; 4000 и 8000 Гц. Для ориентировочных расчетов допускается использование уровней звука L_A , дБ.

Нормируемыми параметрами непостоянного (прерывистого, колеблющегося во времени) шума являются эквивалентные уровни звукового давления $L_{экв}$, дБ, и максимальные уровни звукового давления $L_{макс}$, дБ, в октавных полосах частот со среднегеометрическими частотами 31,5; 63; 125; 250; 500; 1000; 2000; 4000 и 8000 Гц.

Допускается использовать эквивалентные уровни звука $L_{Аэкв}$, дБ, и максимальные уровни звука $L_{Амакс}$, дБ. Шум считают в пределах нормы, когда он как по эквивалентному, так и по максимальному уровню не превышает установленные нормативные значения.

Таблица 31 – Нормативные значения уровней шума (см. СП 51.13330.2011 ред.4)

Назначение помещений или территорий	Время суток, ч	Для источников постоянного шума										Для источников непостоянного шума		
		Уровень звукового давления (эквивалентный уровень звукового давления) L , дБ, в октавных полосах частот со среднегеометрическими частотами, Гц										Уровень звука, скорректированный по А, L_A , дБ	Эквивалентный скорректированный по А уровень звука $L_{Аэкв}$, дБ	Максимальный скорректированный по А уровень звука $L_{Амакс}$, дБ
		31,5	63	125	250	500	1000	2000	4000	8000				
I Предельно допустимые октавные уровни звукового давления, дБ; уровни звука, скорректированные по А, дБ; эквивалентные и максимальные уровни звука, скорректированные по А, дБ, на рабочих местах в производственных и вспомогательных зданиях, на площадках промышленных предприятий для основных видов трудовой деятельности														
1 Рабочие помещения административно-управленческого персонала производственных предприятий	-	96	83	74	68	63	60	57	55	54	65	65	80	
2 Рабочие помещения диспетчерских служб, кабины наблюдения и дистанционного управления с речевой связью по телефону, участки точной сборки, телефонные и телеграфные станции	-	100	87	79	72	68	65	63	61	59	70	70	85	
3 Помещения лабораторий для проведения экспериментальных работ, помещения для измерительных и аналитических работ, кабины наблюдения и дистанционного управления без речевой связи по телефону	-	103	91	83	77	73	70	68	66	64	75	75	90	
4 Помещения с постоянными рабочими местами производственных предприятий, территории предприятий с постоянными рабочими местами (за исключением работ, перечисленных в поз. 1 - 3)	-	107	95	87	82	78	75	73	71	69	80	80	95	

Таблица 31 – Продолжение

Назначение помещений или территорий	Время суток, ч	Для источников постоянного шума										Для источников непостоянного шума		
		Уровень звукового давления (эквивалентный уровень звукового давления) L, дБ, в октавных полосах частот со среднегеометрическими частотами, Гц										Уровень звука, скорректированный по A, L _A , дБ	Эквивалентный скорректированный по A уровень звука L _{Аэкв} , дБ	Максимальный скорректированный по A уровень звука L _{Амакс} , дБ
		31,5	63	125	250	500	1000	2000	4000	8000				
II Допустимые октавные уровни звукового давления, дБ; уровни звука, скорректированные по А, дБ; эквивалентные и максимальные уровни звука, скорректированные по А, дБ, для шума, проникающего извне в помещения жилых и общественных зданий и на территории жилой застройки														
5 Палаты медицинских организаций и санаторно-курортных учреждений, послеоперационные, отделения реабилитации, операционные и т.п.	7.00 - 23.00	76	59	48	40	34	30	27	25	23	35	35	50	
	23.00 - 7.00	69	51	39	31	24	20	17	14	13	25	25	40	
6 Кабинеты врачей медицинских организаций со стационаром, амбулаторно-поликлинических организаций, санаторно-курортных учреждений	-	76	59	48	40	34	30	27	25	23	35	35	50	
7 Классные помещения, учебные кабинеты, учительские комнаты, аудитории образовательных организаций, конференц-залы, читальные залы библиотек, зрительные залы клубов, залы судебных заседаний, залы религиозно-культурных зданий	-	79	63	52	45	39	35	32	30	28	40	40	55	
8 Музыкальные классы	-	76	59	48	40	34	30	27	25	23	35	35	50	
9 Жилые комнаты квартир	7.00 - 23.00	79	63	52	45	39	35	32	30	28	40	40	55	
	23.00 - 7.00	72	55	44	35	29	25	22	20	18	30	30	45	
10 Жилые комнаты общежитий	7.00 - 23.00	83	67	57	49	44	40	37	35	33	45	45	60	
	23.00 - 7.00	76	59	48	40	34	30	27	25	23	35	35	50	
11 Номера гостиниц:														
гостиницы категорий "пять звезд" и "четыре звезды"	7.00 - 23.00	76	59	48	40	34	30	27	25	23	35	35	50	
	23.00 - 7.00	69	51	39	31	24	20	17	14	13	25	25	40	

Таблица 31 – Продолжение

Назначение помещений или территорий	Время суток, ч	Для источников постоянного шума										Для источников непостоянного шума		
		Уровень звукового давления (эквивалентный уровень звукового давления) L, дБ, в октавных полосах частот со среднегеометрическими частотами, Гц										Уровень звука, скорректированный по А, L _A , дБ	Эквивалентный скорректированный по А уровень звука L _{Аэкв} , дБ	Максимальный скорректированный по А уровень звука L _{Амакс} , дБ
		31,5	63	125	250	500	1000	2000	4000	8000				
гостиницы категории "три звезды"	7.00 - 23.00	79	63	52	45	39	35	32	30	28	40	40	55	
	23.00 - 7.00	72	55	44	35	29	25	22	20	18	30	30	45	
гостиницы категорий ниже "три звезды"	7.00 - 23.00	83	67	57	49	44	40	37	35	33	45	45	60	
	23.00 - 7.00	76	59	48	40	34	30	27	25	23	35	35	50	
12 Жилые помещения домов отдыха, пансионатов, домов стационарных организаций социального обслуживания, организаций для детей-сирот, оставшихся без попечения родителей, спальные помещения в школах-интернатах, дошкольных образовательных организациях	7.00 - 23.00	79	63	52	45	39	35	32	30	28	40	40	55	
	23.00 - 7.00	72	55	44	35	29	25	22	20	18	30	30	45	
13 Помещения офисов, рабочие помещения и кабинеты административных зданий, конструкторских, проектных и научно-исследовательских организаций	-	86	71	61	54	49	45	42	40	38	50	50	65	
14 Залы кафе, ресторанов	-	89	75	66	59	54	50	47	45	43	55	55	70	
15 Фойе театров и концертных залов	-	83	67	57	49	44	40	37	35	33	45	45	60	
16 Зрительные залы театров и концертных залов	-	72	55	44	35	29	25	22	20	18	30	30	45	
17 Многоцелевые залы	-	76	59	48	40	34	30	27	25	23	35	35	50	
18 Кинотеатры	-	72	55	44	35	29	25	22	20	18	30	30	45	
19 Спортивные залы	-	83	67	57	49	44	40	37	35	33	45	45	60	
20 Торговые залы магазинов, пассажирские залы вокзалов и аэровокзалов	-	93	79	70	63	58	55	52	50	49	60	60	75	

Таблица 31 – Продолжение

Назначение помещений или территорий	Время суток, ч	Для источников постоянного шума										Для источников непостоянного шума		
		Уровень звукового давления (эквивалентный уровень звукового давления) L, дБ, в октавных полосах частот со среднегеометрическими частотами, Гц										Уровень звука, скорректированный по А, L _A , дБ	Эквивалентный скорректированный по А уровень звука L _{экв} , дБ	Максимальный скорректированный по А уровень звука L _{макс} , дБ
		31,5	63	125	250	500	1000	2000	4000	8000				
21 Территории, непосредственно прилегающие к зданиям медицинских организаций со стационаром и санаторно-курортных учреждений	7.00 - 23.00	83	67	57	49	44	40	37	35	33	45	45	60	
	23.00 - 7.00	76	59	48	40	34	30	27	25	23	35	35	50	
22 Территории, непосредственно прилегающие к зданиям жилых домов, домов отдыха, пансионатов, домов-интернатов для престарелых и инвалидов, дошкольных образовательных организаций и других образовательных организаций	7.00 - 23.00	90	75	66	59	54	50	47	45	44	55	55	70	
	23.00 - 7.00	83	67	57	49	44	40	37	35	33	45	45	60	
23 Территории, непосредственно прилегающие к зданиям гостиниц и общежитий	7.00 - 23.00	93	79	70	63	59	55	53	51	49	60	60	75	
	23.00 - 7.00	86	71	61	54	49	45	42	40	39	50	50	65	
24 Площадки отдыха, функционально выделенные на территории микрорайонов и групп жилых домов, домов отдыха, пансионатов, стационарных организаций социального обслуживания, организаций для детей-сирот и детей, оставшихся без попечения родителей, площадки дошкольных образовательных организаций и других образовательных организаций	-	83	67	57	49	44	40	37	35	33	45	45	60	
III Допустимые октавные уровни звукового давления, дБ; уровни звука, скорректированные по А, дБ; эквивалентные и максимальные уровни звука, скорректированные по А, дБ, для шума, создаваемого источниками, входящими в состав рассматриваемых объектов														
25 Границы санитарно-защитных зон	7.00 - 23.00	90	75	66	59	54	50	47	45	44	55	55	70	
	23.00 - 7.00	83	67	57	49	44	40	37	35	33	45	45	60	

Примечания

- 1 Допустимые уровни шума в помещениях, приведенные в поз. 5 - 13, относятся только к шуму, проникающему из других помещений и извне.
- 2 Допустимые уровни шума от внешних источников в помещениях, приведенных в поз. 5 - 13, установлены для условий обеспечения в них нормативного воздухообмена, который может осуществляться либо естественным путем при открывании оконных форточек, фрамуг, иных устройств, обеспечивающих естественный приток воздуха в помещения, или посредством организации в этих помещениях воздухообмена с помощью системы принудительной вентиляции, системы кондиционирования или иных устройств, обеспечивающих принудительный воздухообмен в помещении. При этом в последнем случае, а также при наличии шумозащитных зданий допустимые уровни внешнего шума в расчетных точках в 2 м от фасада зданий с помещениями, указанными в поз. 5 - 13, могут быть увеличены до показателей, при которых будут выполнены требования к допустимым уровням шума для этих помещений при закрытых окнах.
- 3 Допустимые уровни шума следует принимать на 5 дБ ниже значений (поправка), указанных в настоящей таблице, для оборудования систем вентиляции, кондиционирования воздуха, холодоснабжения, для систем отопления, водоснабжения, для насосного, холодильного и лифтового оборудования, обслуживающих здание и встроено-пристроенные помещения. При этом поправку на тональность шума не учитывают (за исключением поз. 5 и поз. 9 - 12 для ночного времени суток).
- 4 Для тонального и импульсного шума следует принимать поправку .
- 5 При использовании в отдельных помещениях громкой музыки и (или) инженерного оборудования необходимо выполнение расчета уровней шума в изолируемых помещениях с учетом структурной звукопередачи в соответствии с 9.35.
- 6 Уровни шума от инженерного оборудования и других внутридомовых источников шума не должны превышать установленных допустимых уровней и не более чем на 2 дБ превышать фоновые значения, определяемые при неработающем внутридомовом источнике шума, как в дневное, так и в ночное время в соответствии с СП 54.13330.2022 (пункт 7.25).
- 7 В период с 7.00 до 23.00 в жилых помещениях допустимо превышение гигиенических нормативов уровней шума на 5 дБ по СанПиН 2.1.3684.
- 8 Нормируемый уровень шума от пролета воздушных судов на территории, непосредственно примыкающей к жилым домам, домам отдыха, пансионатов, домов интернатов для престарелых и инвалидов, дошкольных образовательных организаций и других образовательных организаций следует принимать в соответствии с СанПиН 2.1.3684, уровень шума от пролета воздушных судов следует определять (принимать) в соответствии с [2].

5.2 Нормативные требования к звукоизоляции

Нормативные значения индексов изоляции воздушного шума внутренними ограждающими конструкциями R_w и индексов приведенного уровня ударного шума L_{nw} , для жилых и общественных зданий, а также для вспомогательных зданий производственных предприятий приведены в таблице 29 (СП 275.1325800.2016).

Таблица 32 – Нормативные требования к звукоизоляции внутренних ограждающих конструкций зданий (см. СП 51.13330.2011 ред.4)

Наименование и расположение ограждающей конструкции	R_w , дБ	L_{nw} , дБ
Жилые здания		
1 Перекрытия между помещениями квартир и отделяющие помещения квартир от холлов лестничных клеток и используемых чердачных помещений	52	60
2 Перекрытия между помещениями квартир и расположенными под ними магазинами	57	60
3 Перекрытия между комнатами в квартире в двух уровнях	45	63
4 Перекрытия между жилыми помещениями общежитий	50	60
5 Перекрытия между помещениями квартиры и расположенными под ними ресторанами, кафе, спортивными залами	60	58
6 Перекрытия между помещениями квартиры и расположенными под ними административными помещениями, офисами	52	63
7 Стены и перегородки между квартирами, между помещениями квартир и офисами, лестничными клетками, холлами, коридорами, вестибюлями	52	-
8 Стены между помещениями квартир и магазинами	57	-
9 Стены и перегородки, отделяющие помещения квартир от ресторанов, кафе, спортивных залов	60	-
10 Перегородки без дверей между комнатами, между кухней и комнатой в квартире	41	-
11 Перегородки между санузлом и комнатой одной квартиры	43	-
12 Стены и перегородки между комнатами общежитий	50	-
13 Входные двери квартир, выходящие на лестничные клетки, в вестибюли и коридоры	32	-
Гостиницы		
14 Перекрытия между номерами: - гостиницы, имеющие по международной классификации 5 и 4 звезды	53	55
- гостиницы, имеющие по международной классификации 3 звезды	51	58
- гостиницы, имеющие по международной классификации <3 звезд	50	60
15 Перекрытия, отделяющие номера от помещений общего пользования (вестибюли, холлы, буфеты): - гостиницы, имеющие по международной классификации 5 и 4 звезды	53	55
- гостиницы, имеющие по международной классификации ≤3 звезд	51	58
16 Перекрытия, отделяющие номера от помещений ресторанов, кафе: - гостиницы, имеющие по международной классификации 5 и 4 звезды	60	58
- гостиницы, имеющие по международной классификации ≤3 звезд	57	60
Гостиницы		
17 Стены и перегородки между номерами: - гостиницы, имеющие по международной классификации 5 и 4 звезды	53	-
- гостиницы, имеющие по международной классификации 3 звезды	51	-
- гостиницы, имеющие по международной классификации <3 звезд	50	-

Таблица 32 – Продолжение

Наименование и расположение ограждающей конструкции	R _w , дБ	L _{пw} , дБ
18 Стены и перегородки, отделяющие номера от помещений общего пользования (лестничные клетки, вестибюли, холлы, буфеты): - гостиницы, имеющие по международной классификации 5 и 4 звезды - гостиницы, имеющие по международной классификации ≤3 звезд	53 51	- -
19 Стены и перегородки, отделяющие номера от ресторанов, кафе: - гостиницы, имеющие по международной классификации 5 и 4 звезды - гостиницы, имеющие по международной классификации ≤3 звезд	60 57	- -
Административные здания, офисы		
20 Перекрытия между рабочими комнатами, кабинетами, секретариатами и отделяющие эти помещения от помещений общего пользования (вестибюли, холлы)	45	63
21 Стены и перегородки между кабинетами и отделяющие кабинеты от рабочих комнат	45	-
22 Стены и перегородки между офисами, между кабинетами различных фирм	48	-
Больницы и санатории		
23 Перекрытия между палатами, кабинетами врачей	48	60
24 Перекрытия между операционными и отделяющие операционные от палат и кабинетов	54	60
25 Перекрытия, отделяющие палаты, кабинеты врачей от помещений общего пользования (вестибюли, холлы)	50	63
26 Перекрытия, отделяющие палаты, кабинеты врачей от столовых, кухонь	54	63
27 Стены и перегородки между палатами, кабинетами врачей	48	-
28 Стены и перегородки между операционными и отделяющие операционные от других помещений	54	-
Учебные заведения		
29 Перекрытия между классами, кабинетами, аудиториями и отделяющие эти помещения от помещений общего пользования (коридоры, вестибюли, холлы)	48	63
30 Перекрытия между музыкальными классами средних учебных заведений	55	58
31 Перекрытия между музыкальными классами высших учебных заведений	57	55
32 Стены и перегородки между классами, кабинетами и аудиториями и отделяющие эти помещения от помещений общего пользования	48	-
33 Стены и перегородки между музыкальными классами средних учебных заведений и отделяющие эти помещения от помещений общего пользования	55	-
34 Стены и перегородки между музыкальными классами высших учебных заведений	57	-
Детские дошкольные учреждения		
35 Перекрытия между групповыми комнатами, спальнями	47	63
36 Перекрытия, отделяющие групповые комнаты, спальни от кухонь	51	63
37 Стены и перегородки между групповыми комнатами, спальнями и между другими детскими комнатами	47	-
38 Стены и перегородки, отделяющие групповые комнаты, спальни от кухонь	52	-

**РЕЗУЛЬТАТЫ ИСПЫТАНИЙ
КОНСТРУКЦИЙ SOUNDGUARD
В ЛАБОРАТОРИИ НИИСФ РААСН**

Протокол испытаний бескаркасной звукоизоляции стены типа «Базис»

Состав конструкции:

- газобетонный блок D500 – 75 мм;
- звукоизоляционная мембрана SG Membrane 4S – 4 мм;
- звукоизоляционный гипсокартонный лист Gipsafon плотностью 960 кг/м³ – 12,5 мм.

Общая толщина конструкции – 91,5 мм

Индекс изоляции воздушного шума перегородкой $R_w = 43$ дБ

График частотной характеристики изоляции воздушного шума

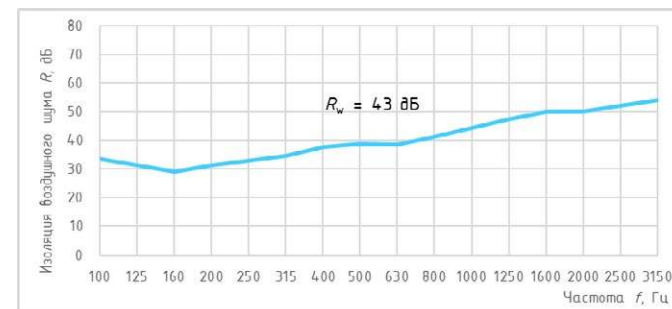


Таблица 33 – Частотная характеристика изоляции воздушного шума стены

Среднегеометрические частоты третьоктавных полос нормируемого диапазона частот f, Гц	100	125	160	200	250	315	400	500	630	800	1000	1250	1600	2000	2500	3150
Изоляция воздушного шума перегородкой в третьоктавных полосах частот R, дБ	33,4	31,3	29,0	31,3	32,9	34,6	37,7	38,8	38,5	41,4	44,2	47,3	49,7	50,0	52,1	53,9

Протокол испытаний бескаркасной звукоизоляции стены «Оптим»

Состав конструкции:

- газобетонный блок D500 – 75 мм;
- демпферная подложка SG VibroRoll – 3,5 мм;
- звукоизоляционная панель SG ЭкоЗвукоИзол плотностью 1542 кг/м³ – 13 мм;
- звукоизоляционный гипсокартонный лист Gipsafon плотностью 960 кг/м³ – 12,5 мм.

Общая толщина конструкции – 104,0 мм

Индекс изоляции воздушного шума перегородкой $R_w = 45$ дБ

График частотной характеристики изоляции воздушного шума

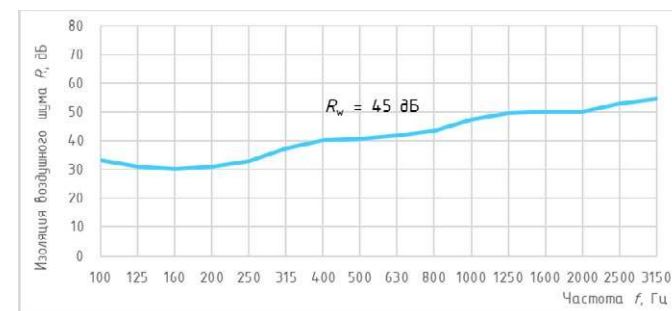


Таблица 34 – Частотная характеристика изоляции воздушного шума стены

Среднегеометрические частоты третьоктавных полос нормируемого диапазона частот f, Гц	100	125	160	200	250	315	400	500	630	800	1000	1250	1600	2000	2500	3150
Изоляция воздушного шума перегородкой в третьоктавных полосах частот R, дБ	33,3	31,0	30,2	31,1	32,9	37,5	40,1	40,8	41,8	43,5	47,5	49,6	50,2	50,1	52,9	54,6

Протокол испытаний бескаркасной звукоизоляции стены «Премиум»

Состав конструкции:

- газобетонный блок D500 – 75 мм;
- звуко-виброизоляционная подложка SG ВиброСтоп 6 – 6 мм;
- звукоизоляционная панель SG Premium плотностью 1294 кг/м³ – 18 мм;
- звукоизоляционная мембрана SG Membrane 4S – 4 мм;
- звукоизоляционный гипсокартонный лист Gipsophon плотностью 960 кг/м³ – 12,5 мм.

Общая толщина конструкции – 115,5 мм

Индекс изоляции воздушного шума перегородкой $R_w = 47$ дБ

График частотной характеристики изоляции воздушного шума

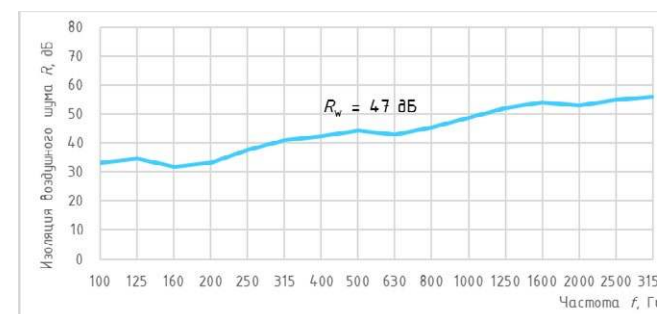


Таблица 35 – Частотная характеристика изоляции воздушного шума стены

Среднегеометрические частоты третьоктавных полос нормируемого диапазона частот f, Гц	100	125	160	200	250	315	400	500	630	800	1000	1250	1600	2000	2500	3150
Изоляция воздушного шума перегородкой в третьоктавных полосах частот R, дБ	33,1	34,7	31,9	33,2	37,7	40,9	42,3	44,2	43,0	45,4	48,7	52,1	53,9	52,9	54,7	55,9

Протокол испытаний бескаркасной звукоизоляции стены «Аква»

Состав конструкции:

- газобетонный блок D500 – 75 мм;
- звуко-виброизоляционная подложка SG ВиброСтоп 6 – 6 мм;
- два звукоизоляционных гипсокартонных листа Gipsophon плотностью 960 кг/м³ – 12,5 мм и между ними звукоизоляционная мембрана SG Membrane 4S – 4 мм.

Общая толщина конструкции – 110 мм.

Индекс изоляции воздушного шума перегородкой $R_w = 46$ дБ

График частотной характеристики изоляции воздушного шума

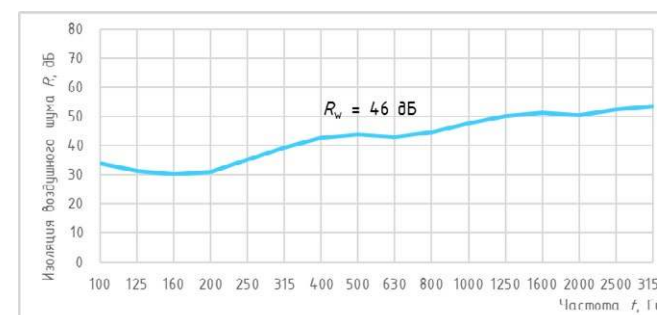


Таблица 36 – Частотная характеристика изоляции воздушного шума стены

Среднегеометрические частоты третьоктавных полос нормируемого диапазона частот f, Гц	100	125	160	200	250	315	400	500	630	800	1000	1250	1600	2000	2500	3150
Изоляция воздушного шума перегородкой в третьоктавных полосах частот R, дБ	33,7	31,3	30,1	31,1	35,1	39,3	42,6	43,8	43,0	44,7	47,6	50,2	51,2	50,5	52,4	53,6

Протокол испытаний каркасной звукоизоляции стены типа «Базис»

Состав конструкции:

- газобетонный блок D500 – 75 мм;
- плита звукопоглощающая SG ЭкоАкустик 30 (50 мм) с демпферной лентой SG ВиброЛента (4,0 мм) – 54 мм;
- звукоизоляционная мембрана SG Membrane 4S – 4 мм;
- звукоизоляционный гипсокартонный лист Gipsotop плотностью 960 кг/м³ – 12,5 мм.

Общая толщина конструкции – 145,5 мм

Индекс изоляции воздушного шума перегородкой $R_w = 52$ дБ

График частотной характеристики изоляции воздушного шума

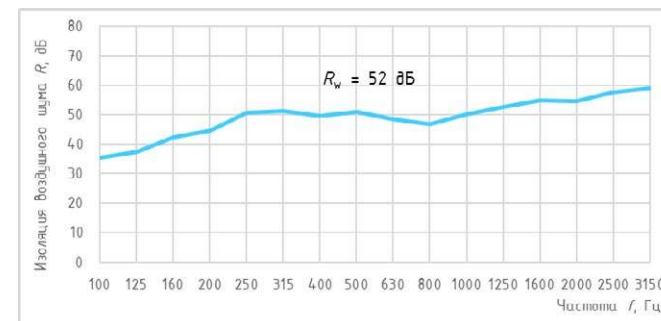


Таблица 37 – Частотная характеристика изоляции воздушного шума стены

Среднегеометрические частоты третьоктавных полос нормируемого диапазона частот f, Гц	100	125	160	200	250	315	400	500	630	800	1000	1250	1600	2000	2500	3150
Изоляция воздушного шума перегородкой в третьоктавных полосах частот R, дБ	35,5	37,5	42,4	44,7	50,8	51,3	49,7	50,9	48,4	46,9	50,2	52,6	54,9	54,6	57,6	59,1

Протокол испытаний каркасной звукоизоляции стены «Оптима»

Состав конструкции:

- газобетонный блок D500 – 75 мм;
- плита звукопоглощающая SG ЭкоАкустик 30 (50 мм) с демпферной лентой SG ВиброЛента (4,0 мм) – 54 мм;
- звукоизоляционная панель SG ЭкоЗвукойзол плотностью 1542 кг/м³ – 13 мм;
- звукоизоляционный гипсокартонный лист Gipsotop плотностью 960 кг/м³ – 12,5 мм.

Общая толщина конструкции – 154,5 мм

Индекс изоляции воздушного шума перегородкой $R_w = 54$ дБ

График частотной характеристики изоляции воздушного шума

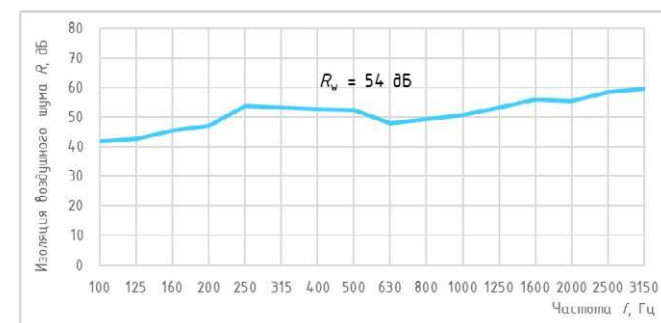


Таблица 38 – Частотная характеристика изоляции воздушного шума стены

Среднегеометрические частоты третьоктавных полос нормируемого диапазона частот f, Гц	100	125	160	200	250	315	400	500	630	800	1000	1250	1600	2000	2500	3150
Изоляция воздушного шума перегородкой в третьоктавных полосах частот R, дБ	41,7	42,7	45,5	47,2	53,7	53,3	52,5	52,4	48,0	49,2	50,8	53,2	56,0	55,5	58,4	59,6

Протокол испытаний каркасной звукоизоляции стены типа «Премиум»

Состав конструкции:

- газобетонный блок D500 – 75 мм;
- плита звукопоглощающая SG ЭкоАкустик 30 (50 мм) с демпферной лентой SG ВиброЛента (4,0 мм) – 54 мм;
- звукоизоляционная панель SG Premium плотностью 1294 кг/м³ – 18 мм;
- звукоизоляционная мембрана SG Membrane 4S – 4 мм;
- звукоизоляционный гипсокартонный лист Gipsophon плотностью 960 кг/м³ – 12,5 мм.

Общая толщина конструкции – 163,5 мм

Индекс изоляции воздушного шума перегородкой $R_w = 55$ дБ

График частотной характеристики изоляции воздушного шума

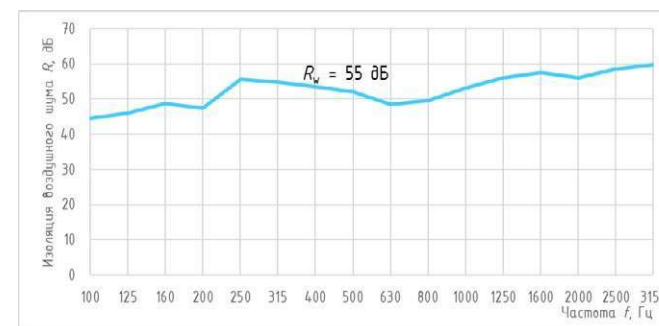


Таблица 39 – Частотная характеристика изоляции воздушного шума стены

Среднегеометрические частоты третьоктавных полос нормируемого диапазона частот f, Гц	100	125	160	200	250	315	400	500	630	800	1000	1250	1600	2000	2500	3150
Изоляция воздушного шума перегородкой в третьоктавных полосах частот R, дБ	44,6	46,0	48,8	47,5	55,7	54,8	53,5	52,1	48,5	49,6	53,1	56,0	57,4	56,0	58,6	59,8

Протокол испытаний каркасной звукоизоляции стены типа «Аква»

Состав конструкции:

- газобетонный блок D500 – 75 мм;
- плита звукопоглощающая SG ЭкоАкустик 30 (50 мм) с демпферной лентой SG ВиброЛента (4,0 мм) – 54 мм;
- два звукоизоляционных гипсокартонных листа Gipsophon плотностью 960 кг/м³ – 12,5 мм и между ними звукоизоляционная мембрана SG Membrane 4S – 4 мм.

Общая толщина конструкции – 158 мм

Индекс изоляции воздушного шума перегородкой $R_w = 53$ дБ

График частотной характеристики изоляции воздушного шума

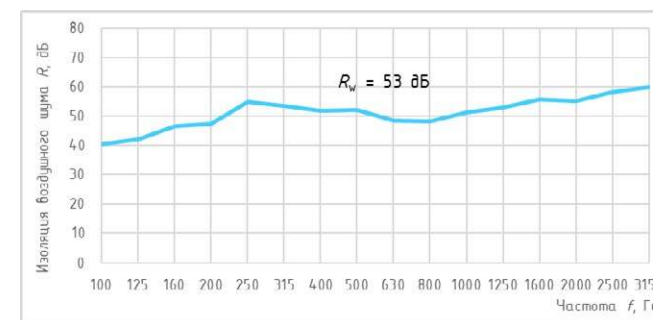


Таблица 40 – Частотная характеристика изоляции воздушного шума стены

Среднегеометрические частоты третьоктавных полос нормируемого диапазона частот f, Гц	100	125	160	200	250	315	400	500	630	800	1000	1250	1600	2000	2500	3150
Изоляция воздушного шума перегородкой в третьоктавных полосах частот R, дБ	40,5	42,1	46,4	47,4	54,9	53,5	51,9	52,1	48,4	48,1	51,1	53,0	55,5	55,0	58,0	59,7

Протокол испытаний звукоизоляционной перегородки типа «Оптима»

Состав конструкции:

- воздушное пространство с 2-мя плитами звукопоглощающими SG ЭкоАкустик 30 (50 мм) с демпферной лентой SG ВиброЛента – 154 мм;
- звукоизоляционная панель SG ЭкоЗвукоИзол плотностью 1542 кг/м³ с двух сторон – 13 мм;
- по одному звукоизоляционному гипсокартонному листу Gipsophon плотностью 960 кг/м³ с каждой стороны перегородки – 12,5 мм.

Общая толщина конструкции – 205 мм

Индекс изоляции воздушного шума перегородкой $R_w = 61$ дБ

График частотной характеристики изоляции воздушного шума

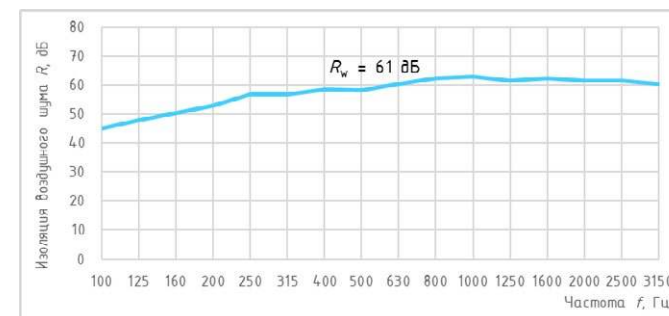


Таблица 41 – Частотная характеристика изоляции воздушного шума перегородкой

Среднегеометрические частоты третьоктавных полос нормируемого диапазона частот f, Гц	100	125	160	200	250	315	400	500	630	800	1000	1250	1600	2000	2500	3150
Изоляция воздушного шума перегородкой в третьоктавных полосах частот R, дБ	45,2	47,9	50,4	52,9	56,8	56,7	58,4	58,3	60,4	62,3	63,0	61,5	62,2	61,4	61,4	60,4

Протокол испытаний звукоизоляционной перегородки типа «Премиум»

Состав конструкции:

- воздушное пространство с 2-мя плитами звукопоглощающими SG Basalt 50 (50 мм) с демпферной лентой SG ВиброЛента – 154 мм;
- звукоизоляционная панель SG ЭкоЗвукоИзол плотностью 1542 кг/м³ с двух сторон – 13,0 мм;
- по два звукоизоляционных гипсокартонных листа Gipsophon плотностью 960 кг/м³ с каждой стороны перегородки – 12,5 мм, и между ними звукоизоляционная мембрана SG Membrane 45 – 4 мм.

Общая толщина конструкции – 238 мм.

Индекс изоляции воздушного шума перегородкой $R_w = 64$ дБ

График частотной характеристики изоляции воздушного шума

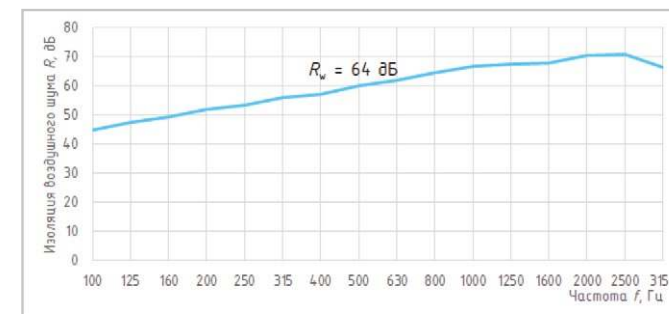


Таблица 42 – Частотная характеристика изоляции воздушного шума перегородкой

Среднегеометрические частоты третьоктавных полос нормируемого диапазона частот f, Гц	100	125	160	200	250	315	400	500	630	800	1000	1250	1600	2000	2500	3150
Изоляция воздушного шума перегородкой в третьоктавных полосах частот R, дБ	44,8	47,5	49,3	51,9	53,4	55,9	57,2	60,0	61,8	64,5	66,8	67,2	67,2	70,3	70,8	66,2

Протокол испытаний бескаркасной звукоизоляции стены «Gipslock 40»

Состав конструкции:

- газобетонный блок D500 – 75 мм;
- звукоизоляционная панель SG Gipslock 40 – 40 мм;
- звукоизоляционный гипсокартонный лист Gipsofon – 12,5 мм.

Общая толщина конструкции – 127,5 мм

Индекс изоляции воздушного шума перегородкой $R_w = 52$ дБ

График частотной характеристики изоляции воздушного шума

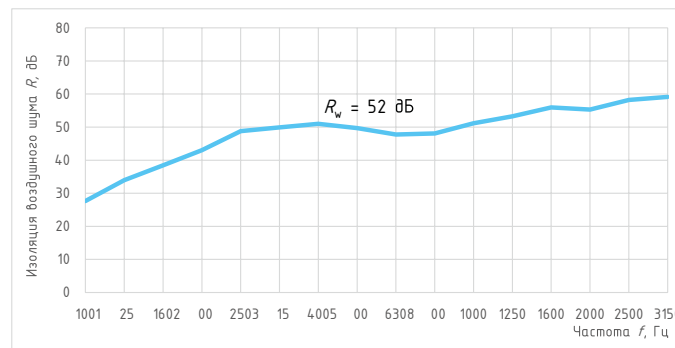


Таблица 43 – Частотная характеристика изоляции воздушного шума стены

Среднегеометрические частоты третьоктавных полос нормируемого диапазона частот f, Гц	100	125	160	200	250	315	400	500	630	800	1000	1250	1600	2000	2500	3150
Изоляция воздушного шума перегородкой в третьоктавных полосах частот R, дБ	27,6	34,0	38,5	43,0	48,8	49,9	51,0	49,7	47,8	48,1	51,1	53,3	56,0	55,3	58,2	59,1

Протокол испытаний бескаркасной звукоизоляции стены «Gipslock 70»

Состав конструкции:

- газобетонный блок D500 – 75 мм;
- звукоизоляционная панель SG Gipslock 70 – 70 мм;
- звукоизоляционный гипсокартонный лист Gipsofon – 12,5 мм.

Общая толщина конструкции – 157,5 мм.

Индекс изоляции воздушного шума перегородкой $R_w = 53$ дБ

График частотной характеристики изоляции воздушного шума

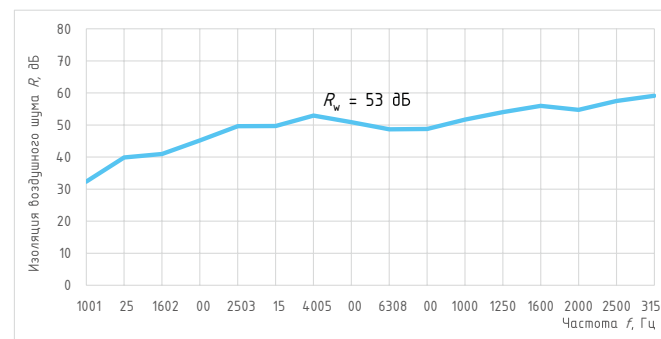


Таблица 44 – Частотная характеристика изоляции воздушного шума стены

Среднегеометрические частоты третьоктавных полос нормируемого диапазона частот f, Гц	100	125	160	200	250	315	400	500	630	800	1000	1250	1600	2000	2500	3150
Изоляция воздушного шума перегородкой в третьоктавных полосах частот R, дБ	32,3	39,9	41,0	45,2	49,6	49,7	52,9	50,9	48,6	48,8	51,7	54,0	56,0	54,7	57,5	59,1

Для заметок:

АЛЬБОМ ТИПОВЫХ
ТЕХНИЧЕСКИХ РЕШЕНИЙ

ЗВУКОИЗОЛЯЦИОННЫЕ КОНСТРУКЦИИ

ЖИЛЫЕ И ОБЩЕСТВЕННЫЕ ЗДАНИЯ

ГОЛОВНОЙ ОФИС В САНКТ-ПЕТЕРБУРГЕ

АДРЕС:
Санкт-Петербург, проспект Энергетиков 9Б, офис 209
ТЕЛЕФОН:
8 800 500 47 74 (бесплатный звонок по РФ)

ПРЕДСТАВИТЕЛЬСТВО В МОСКВЕ

АДРЕС:
Москва, Рубцовская набережная, д. 4, к. 2, пом. 8
ТЕЛЕФОН:
8 800 500 47 74 (бесплатный звонок по РФ)



© ООО «Звукоизоляционные
Европейские Технологии», 2024