

Крепления Vibrofix Techno применяются для виброизоляции подвешенного инженерного оборудования, вентиляционных каналов и трубопроводов инженерных сетей.

Крепления Vibrofix Techno изготовлены из прочной оцинкованной стали толщиной 1,5 мм. В качестве упругого элемента применяется уникальный материал Sylomer® (Getzner Werkstoffe, Австрия), специально разработанный для решения задач в области виброзащиты.

- ▶ эффективная виброизоляция подвешенного инженерного оборудования
- ▶ низкая резонансная частота
- ▶ легкость монтажа
- ▶ совместимость со стандартными системами крепления



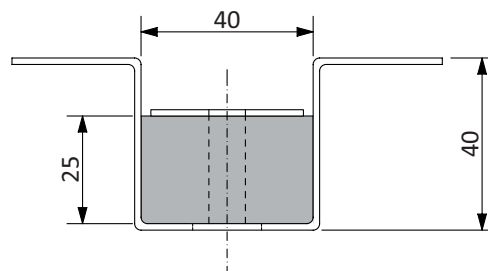
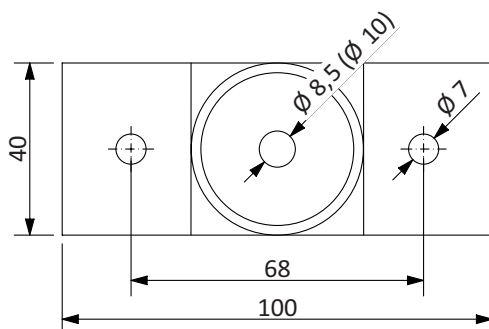
Крепления Vibrofix Techno

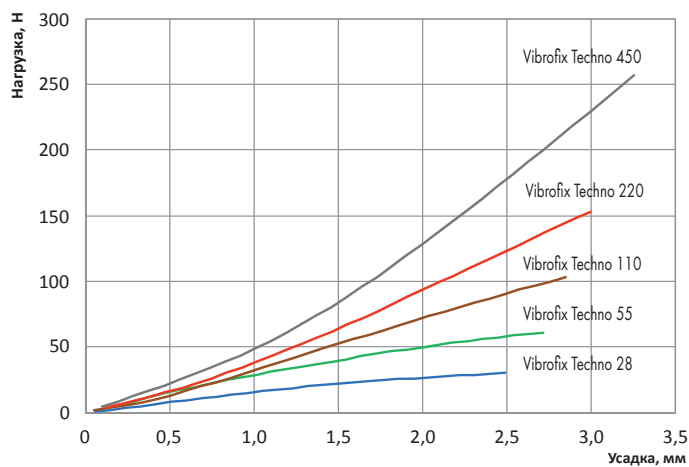
Технические характеристики

| Наименование крепления | Цвет упругого элемента | Диапазон рабочих нагрузок, кг | Рабочая частота оборудования, об/мин | Минимальная резонансная частота, Гц | Усадка упругого слоя при рабочей нагрузке, мм |
|------------------------------|------------------------|-------------------------------|--------------------------------------|-------------------------------------|-----------------------------------------------|
| Vibrofix Techno 28 M8 (M10) | синий | 1,5...3,0 | >1860 | 16,0 | 1,0...2,4 |
| Vibrofix Techno 55 M8 (M10) | зеленый | 3,0...6,0 | >1530 | 11,5 | 1,1...2,6 |
| Vibrofix Techno 110 M8 (M10) | коричневый | 5,0...10,0 | >1400 | 12,0 | 1,4...2,7 |
| Vibrofix Techno 220 M8 (M10) | красный | 7,5...15,0 | >1400 | 12,0 | 1,7...2,9 |
| Vibrofix Techno 450 M8 (M10) | серый | 12,5...25,0 | >1400 | 12,0 | 1,9...3,2 |

Крепление Vibrofix Techno

размеры, мм



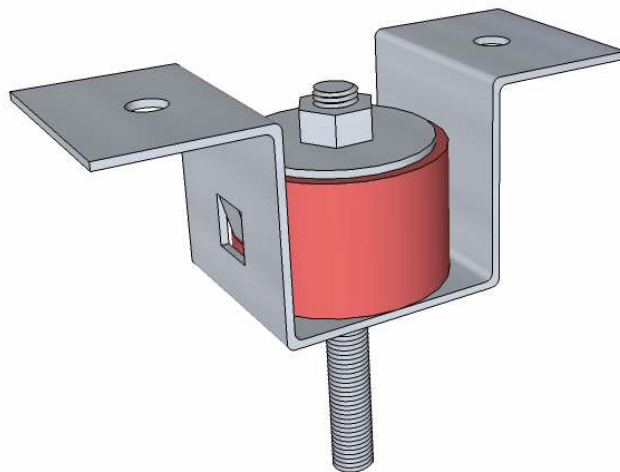


Усадка упругого элемента
в зависимости от нагрузки
на крепление

Монтаж

При монтаже инженерного оборудования, а также воздуховодов и трубопроводов тип креплений Vibrofix Techno выбирается исходя из массы виброизолируемых элементов и рабочей частоты их вибрационного воздействия.

Монтаж оборудования производится с помощью шпильки M8 или M10. Закрепление к потолочному перекрытию осуществляется с помощью металлических анкеров диаметром 6 мм.



Крепление Vibrofix Techno 220
со шпилькой и гайкой