

# ЗВУКОИЗОЛЯЦИЯ ПОТОЛКА

## ПРЕМИУМ П

из Альбома типовых технических решений Техносонус и НИИСФ  
версия ТС/01.2020/РД/С/Р4 тип ТС-3.5

### комплектующие:

Мембрана Тексаунд (Tecsound FT)  
Лента вибродемпфирующая V-100  
Виброподвесы Сонокреп  
Профиль АкустикГипс Усиленный ППН 27/28, ПП 60/27  
Соединитель одноуровневый для АкустикГипс (краб) ПП 60/27  
Удлинитель АкустикГипс для ПП 60/27  
Лента уплотнительная DB  
Плита шумопоглощающая СтопЗвук БП/Эко  
Панель Соноплат Стандарт · Лента Соноплат  
Дюбель-гвоздь тарельчатый, ТС-ДГ 6x60 · Виброшайба  
Саморезы ТС-ХТН 3.9x38, ТС-ХТН 3.9x55, ТС-ММ 4,2-13  
Герметик Сонетик виброакустический · Клей Баутгер

*Эффективная система с максимальным показателем шумопоглощения и звукоизоляции. Применяется как в жилых домах и квартирах высокого уровня комфортности, так и в специальных помещениях (студии звукозаписи, переговорные комнаты, кино-концертные залы, рестораны, бары караоке и т.п.).*



ТОЛЩИНА  
СИСТЕМЫ  
**92,5 мм**



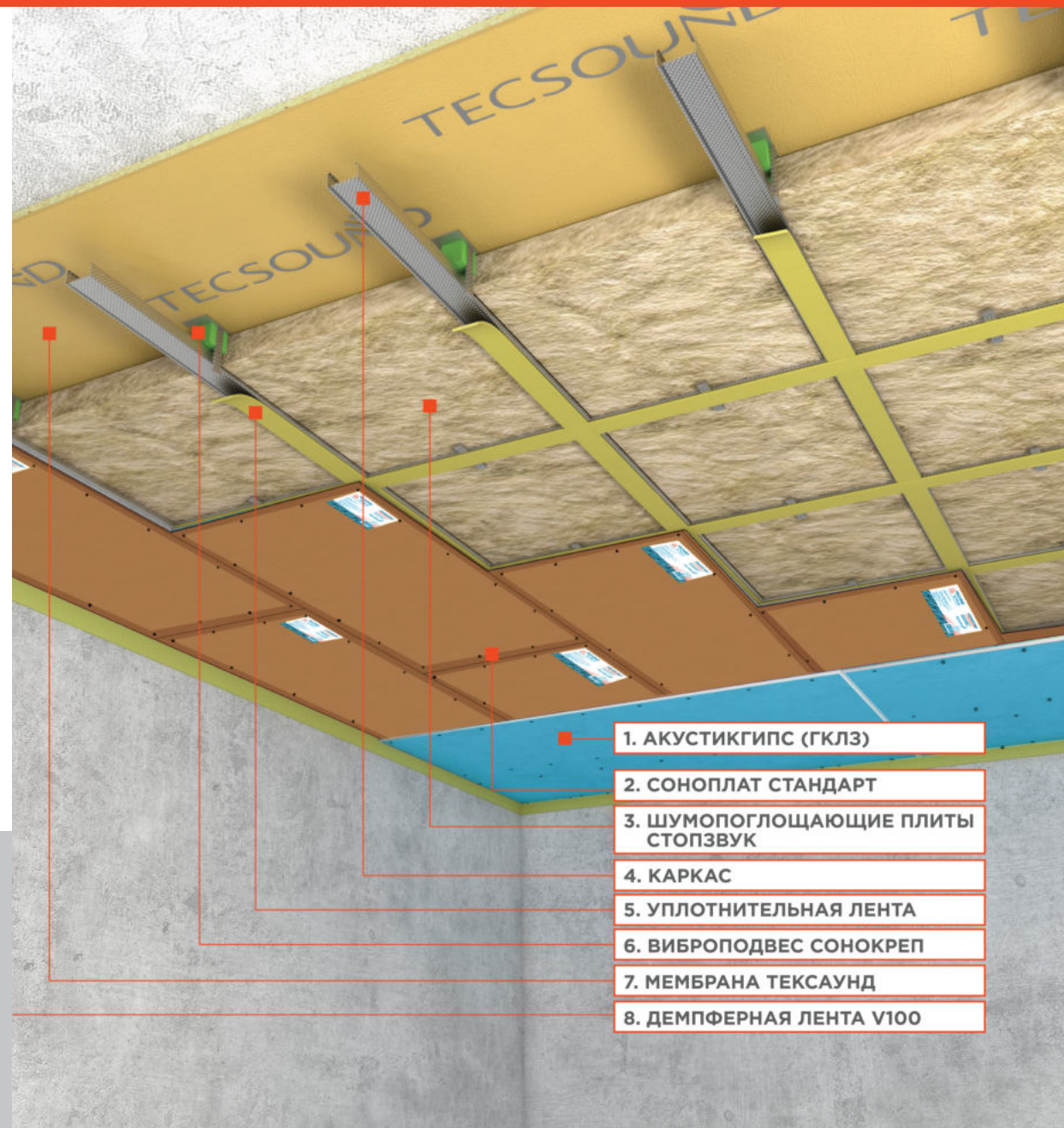
СНИЖЕНИЕ  
ВОЗДУШНОГО ШУМА  
**Rw = 72 дБ**

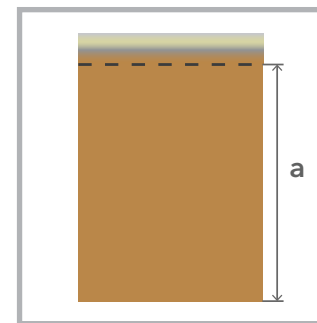
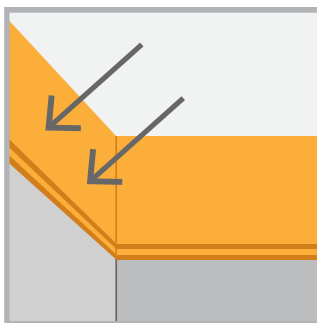
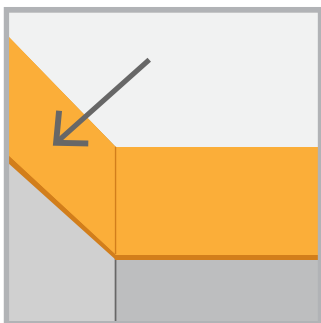
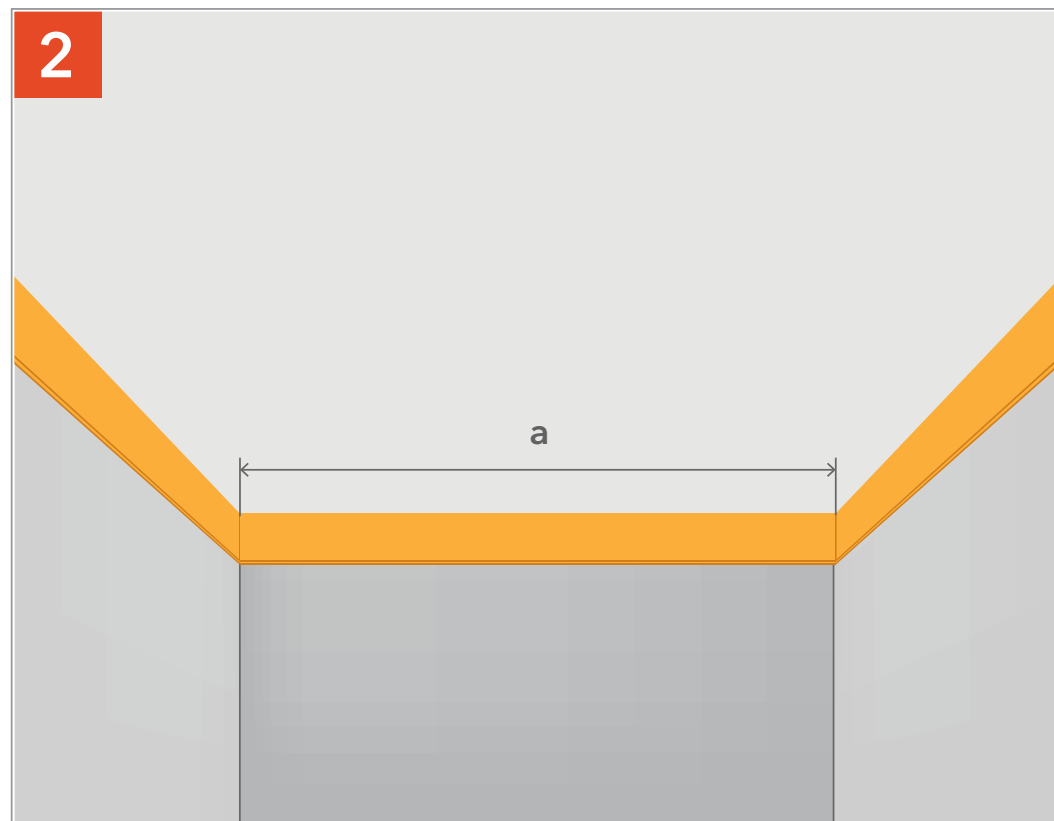
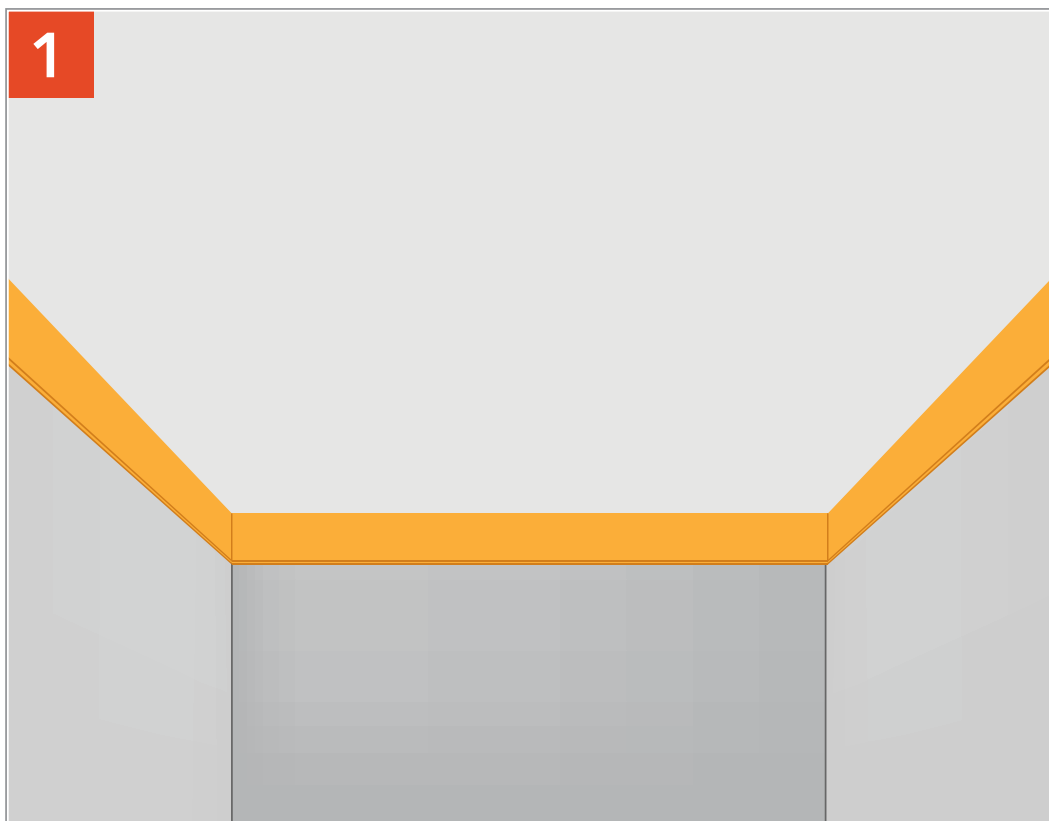


ДОБАВКА  
ЗВУКОИЗОЛЯЦИИ  
**▲ Rw = 21 дБ**



СНИЖЕНИЕ  
УДАРНОГО ЗВУКА  
**▲ Lw = 18 дБ**

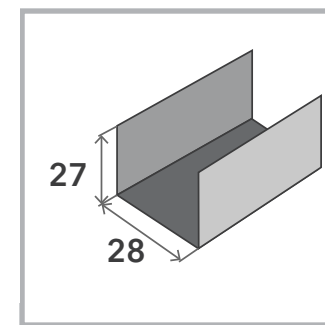
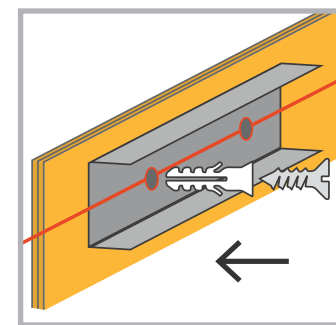
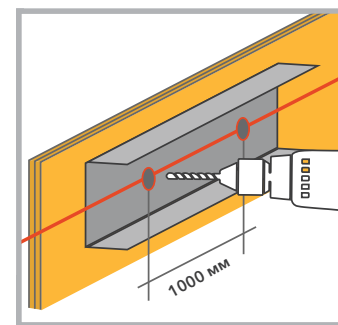
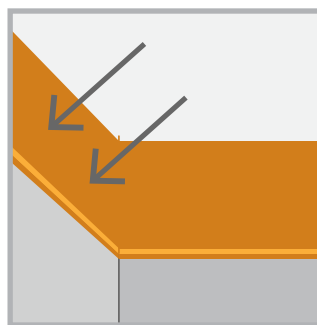
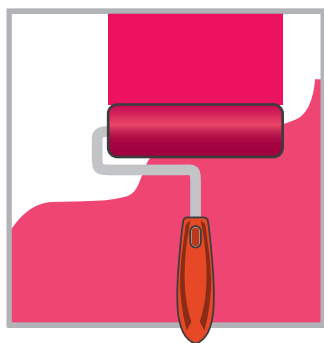
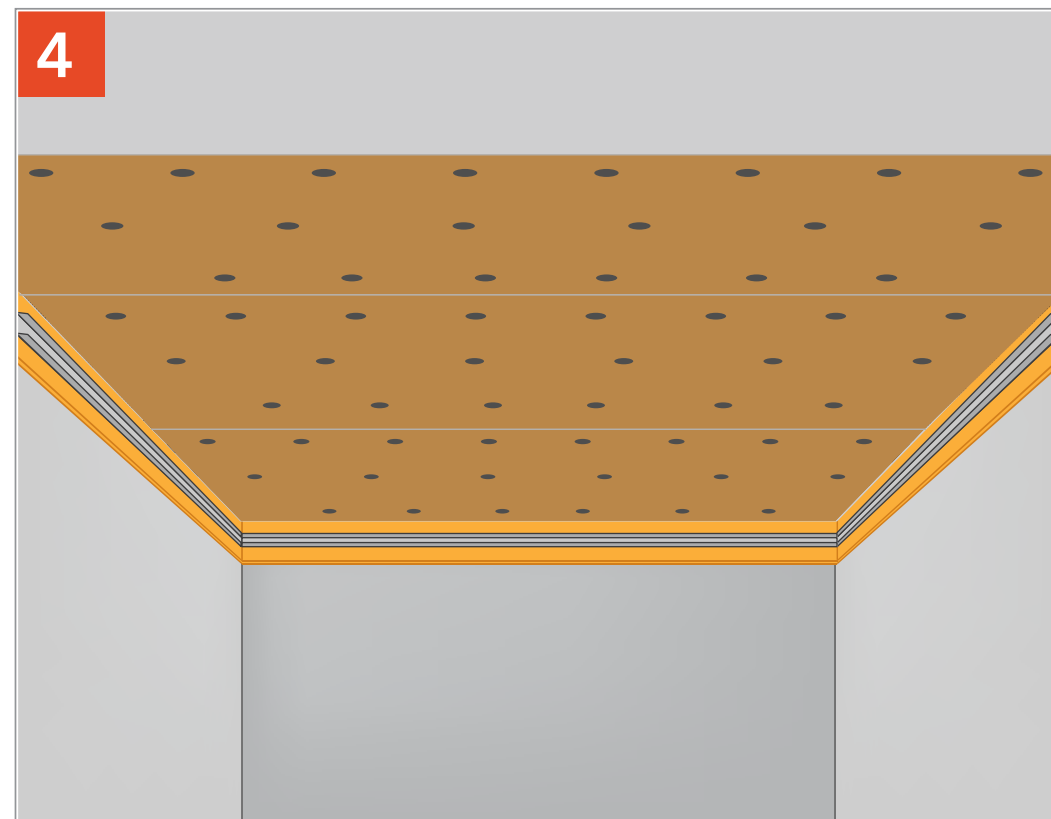
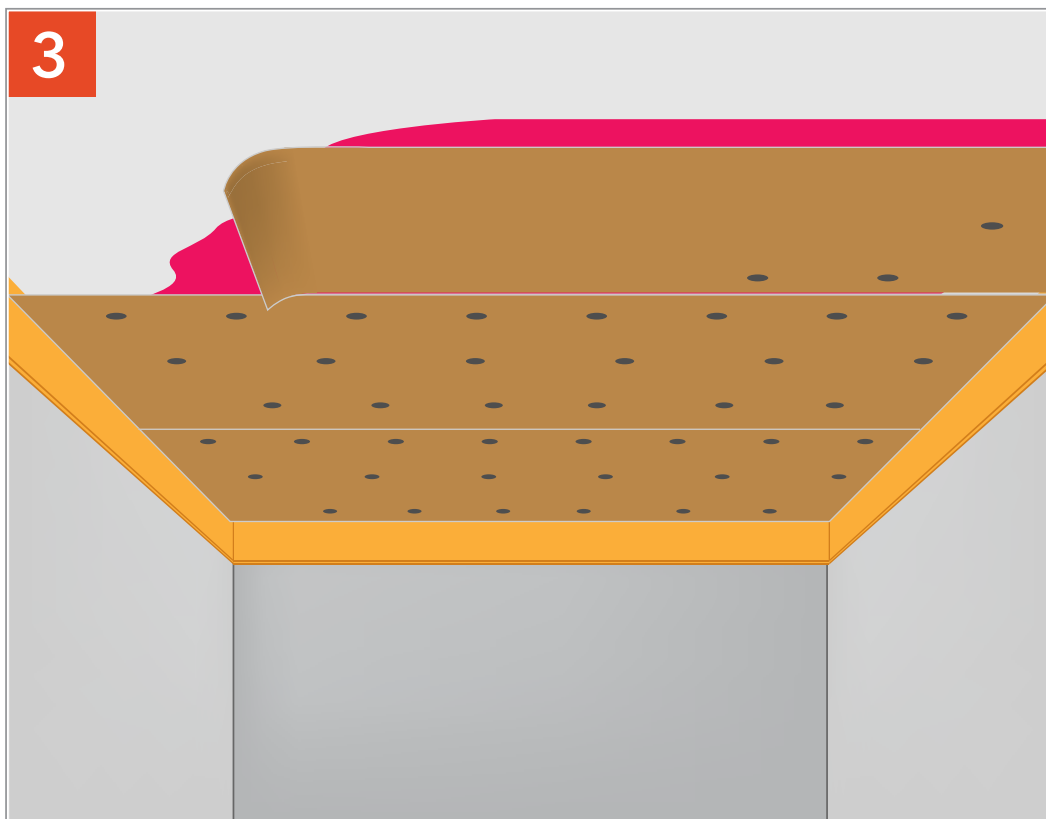




Оклеиваем лентой СтопЗвук V100 периметр стены с помощью виброакустического герметика Сонетик или клея Баутгер.

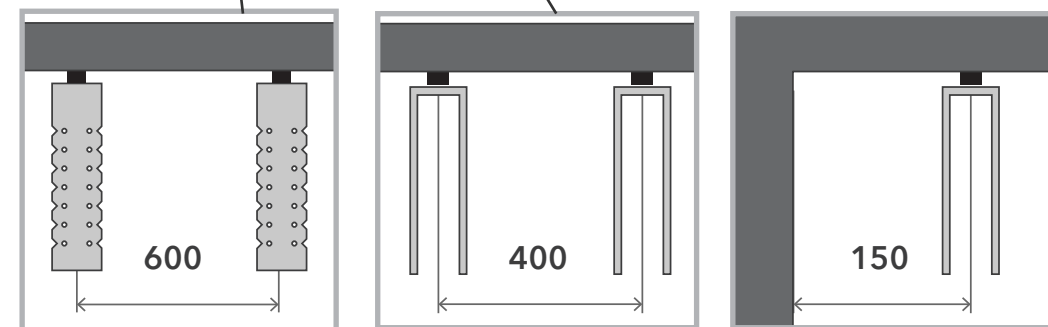
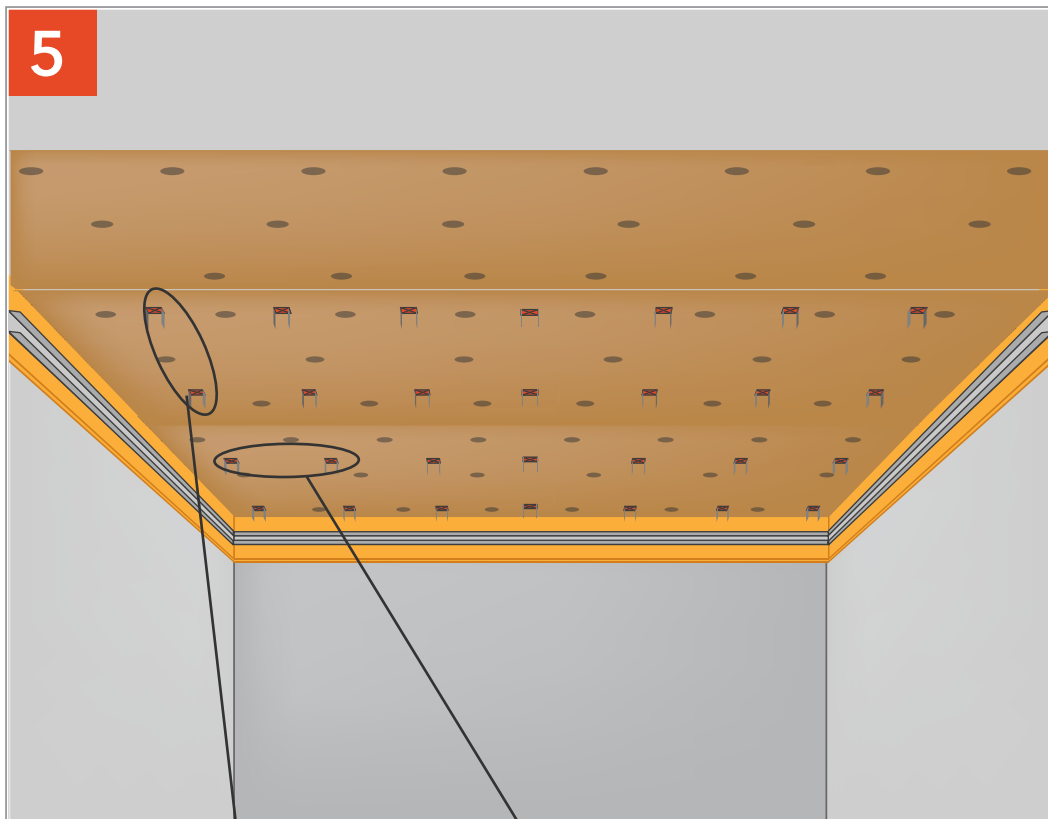
Отмеряем звукоизоляционную мембрану Тексаунд FT.

## ЗВУКОИЗОЛЯЦИЯ ПОТОЛКА «ПРЕМИУМ П»

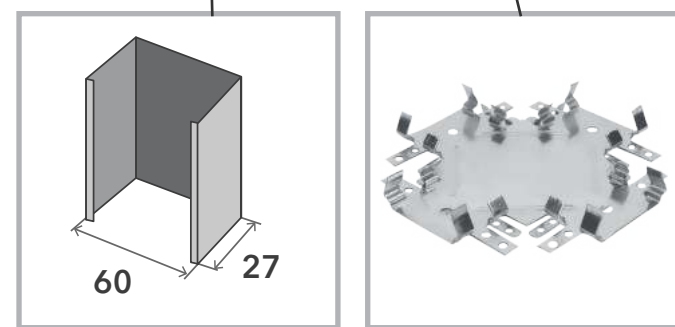
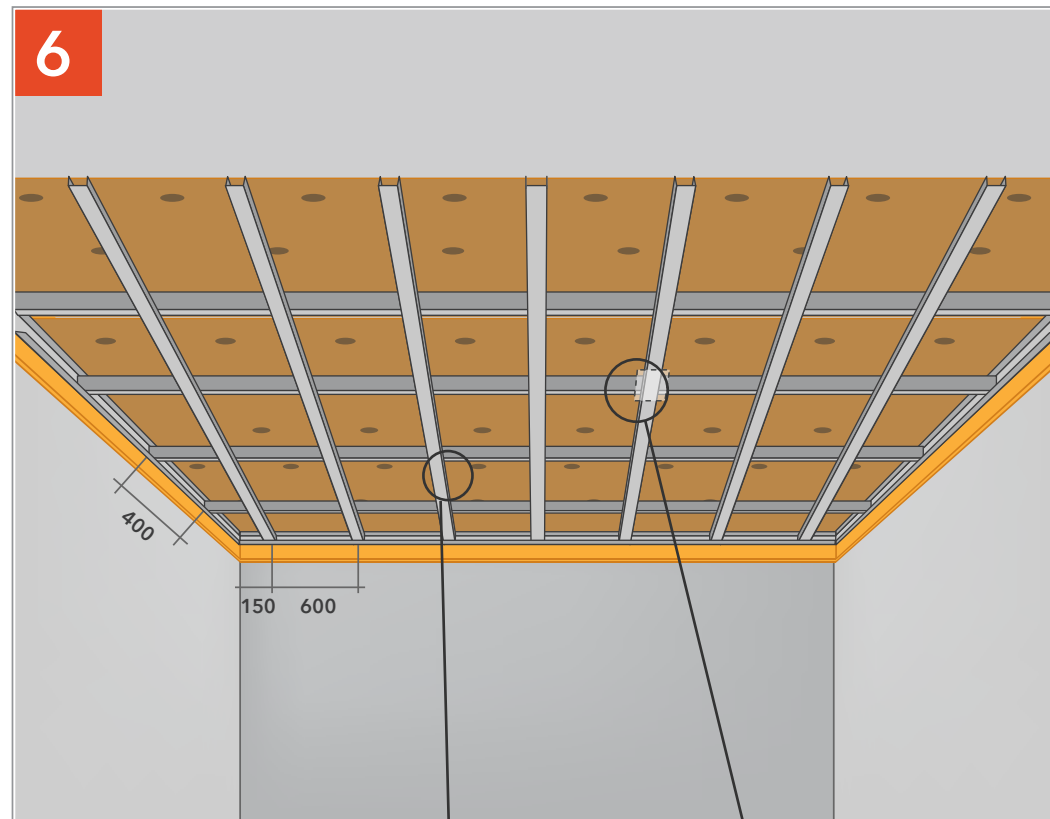


Наклеиваем мембрану на клей Баутгер и фиксируем на тарельчатые дюбельгвозди.

Фиксируем профиль ПН через ленту СтопЗвук V100 с шагом 1000 мм.



Крепим Виброподвесы с шагом 400 поперек и 600 вдоль комнаты.

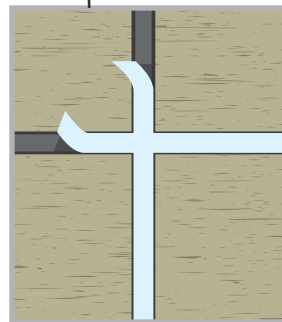
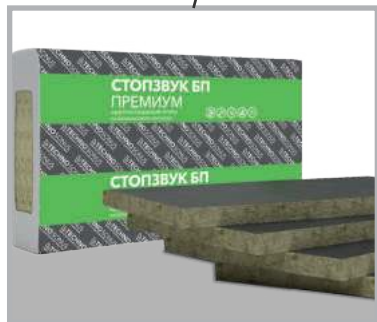
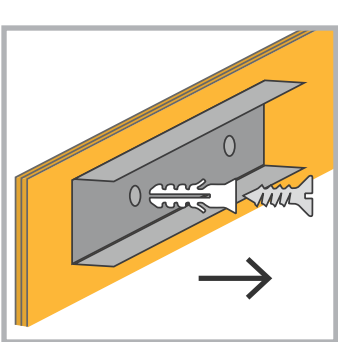
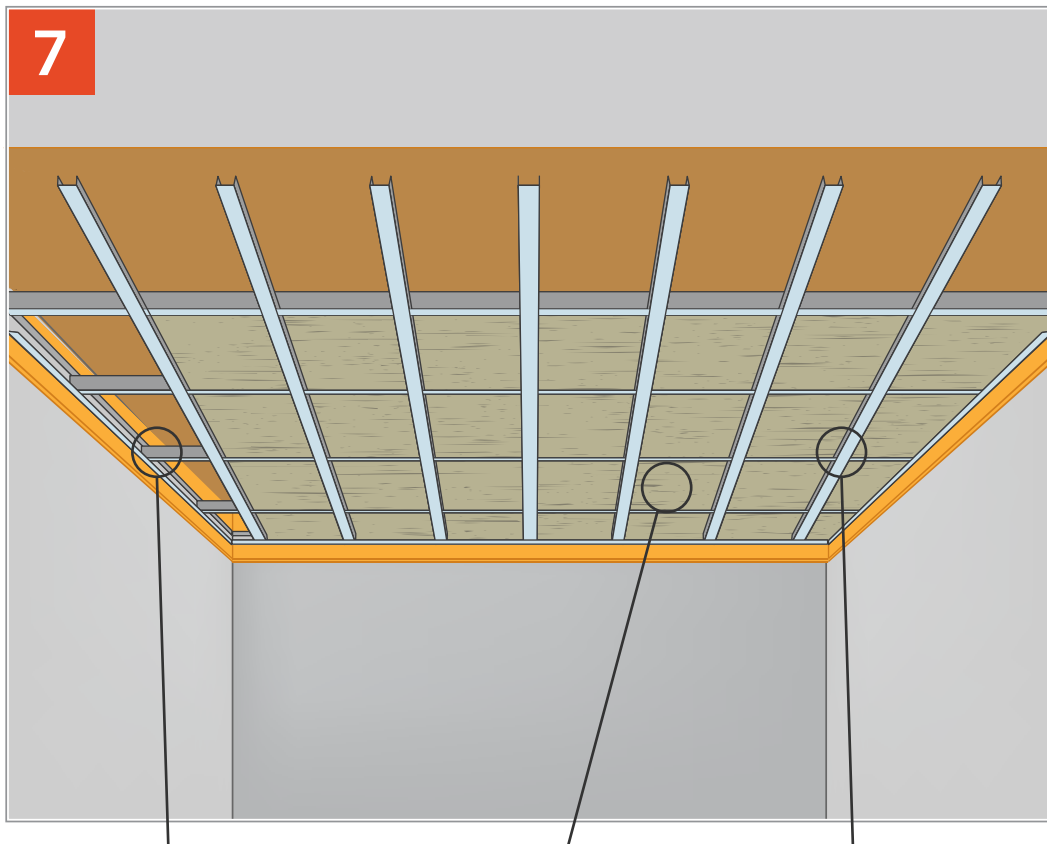


Крепим профиль ПП к виброподвесам и связываем между собой с помощью профиля соединительного (Краб).

## ЗВУКОИЗОЛЯЦИЯ ПОТОЛКА «ПРЕМИУМ П»

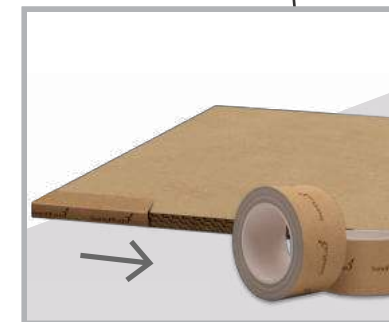
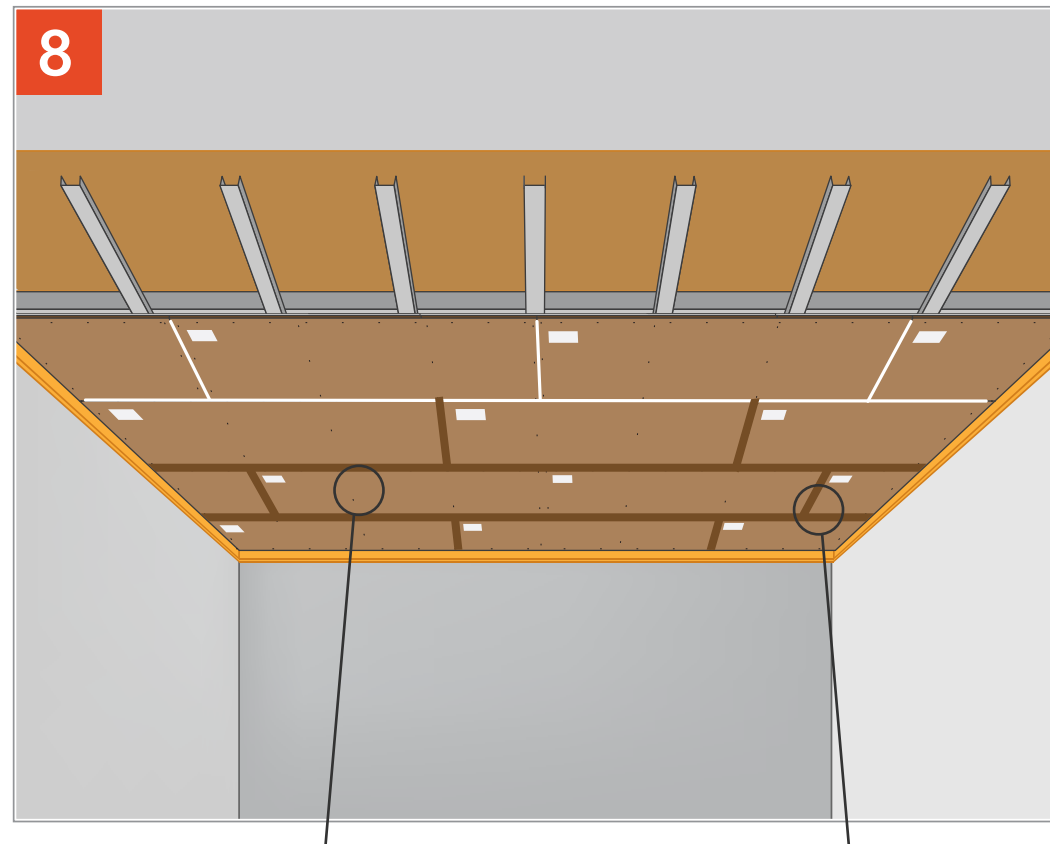
# ЗВУКОИЗОЛЯЦИЯ ПОТОЛКА «ПРЕМИУМ П»

7



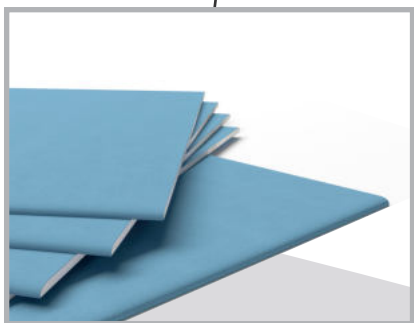
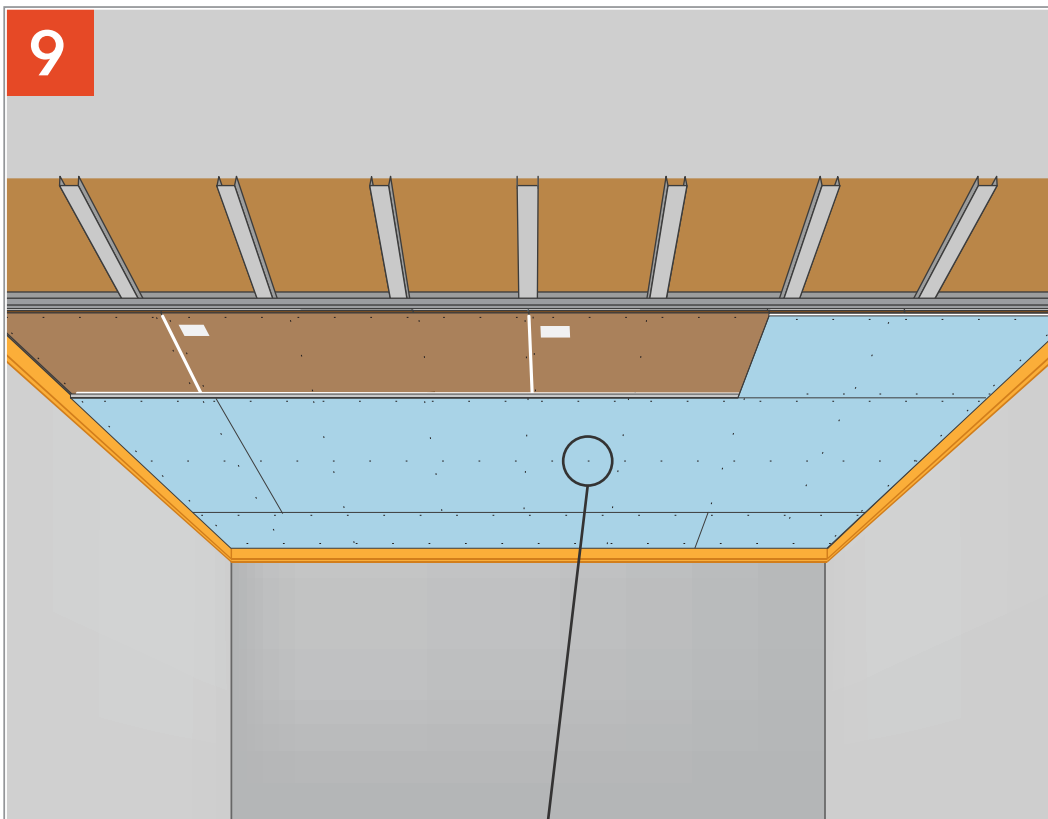
Наклеиваем демпферную ленту на поверхность профиля, заполняем пространство плитами СтопЗвук БП. Удаляем дюбеля из профиля ПН.

8



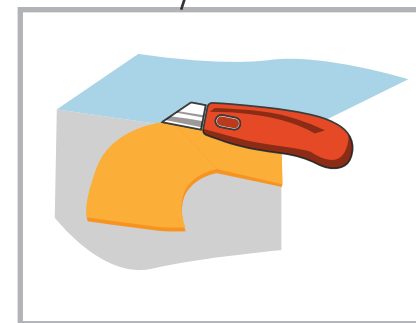
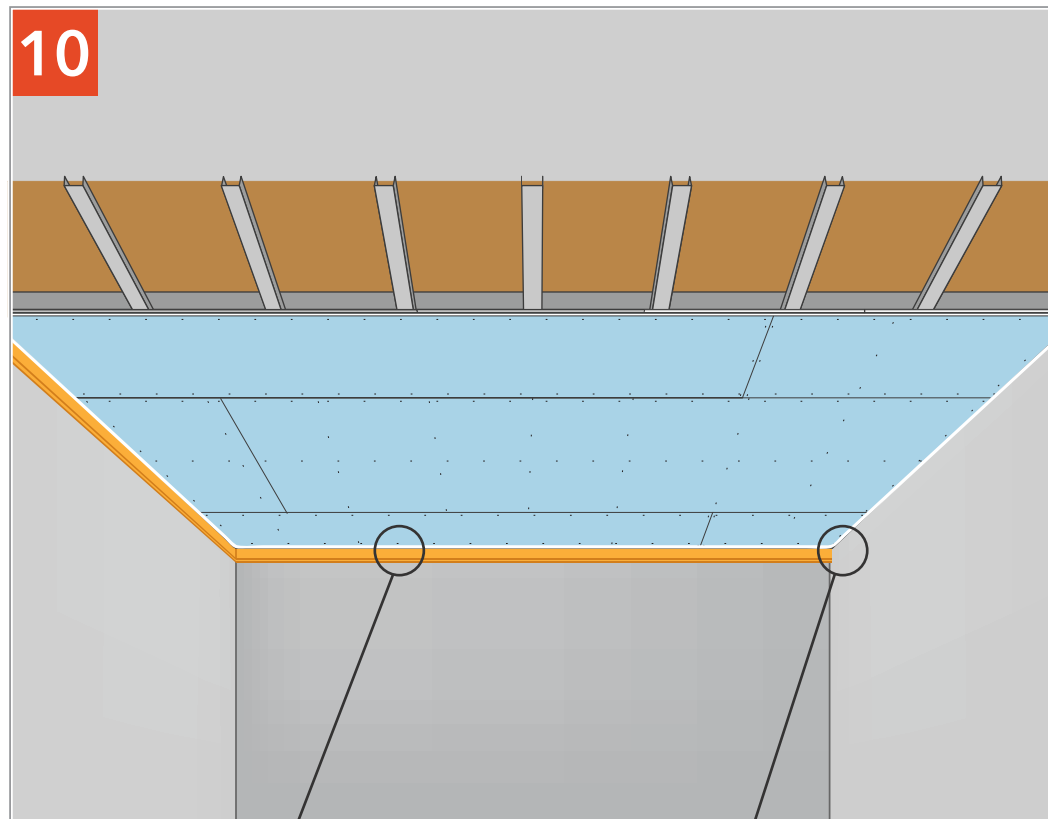
Обшиваем каркас панелями Соноплат, промазываем соединение виброакустическим герметиком Сонетик.

9



Обшиваем слоем АкустикГипс ГКЛЗ.

10



Удаляем излишки ленты СтопЗвук V100 и герметизируем периметр виброакустическим герметиком Сонетик.

**ЗВУКОИЗОЛЯЦИЯ ПОТОЛКА «ПРЕМИУМ П»**