

ЗВУКОИЗОЛЯЦИЯ ПОТОЛКА

СТАНДАРТ М

из Альбома типовых технических решений ТехноСонус и НИИСФ
версия ТС/01.2020/РД/С/Р4 тип ТС-3.3

комплектующие:*

- Мат для звукоизоляции ТермоЗвукоИзол
- Лента вибродемпфирующая V-100
- Виброподвесы Сонокреп Протектор/Протектор Про**
- Профиль АкустикГипс Усиленный ППН 27/28
- Профиль АкустикГипс Усиленный ПП 60/27
- Соединитель одноуровневый для АкустикГипс (краб) ПП 60/27
- Удлинитель АкустикГипс для ПП 60/27
- Лента уплотнительная
- Плита шумопоглощающая СтопЗвук БП/Эко
- АкустикГипс ГКЛЗ
- Мембрана Тексаунд (Tecsound SY) / Звукоизол ВЭМ смк
- Саморезы ТС-ХТН 3.9x23/25, ТС-ХТН 3.9x38/41, ТС-ММ 4,2x13
- Герметик Сонетик виброакустический
- Клей Баутгер

*Современная эффективная система звукоизоляции.
Обеспечивает помещение акустическим комфортом
благодаря защите от бытового воздушного шума и
значительному ослаблению структурного шума.*



ТОЛЩИНА
СИСТЕМЫ
91 мм



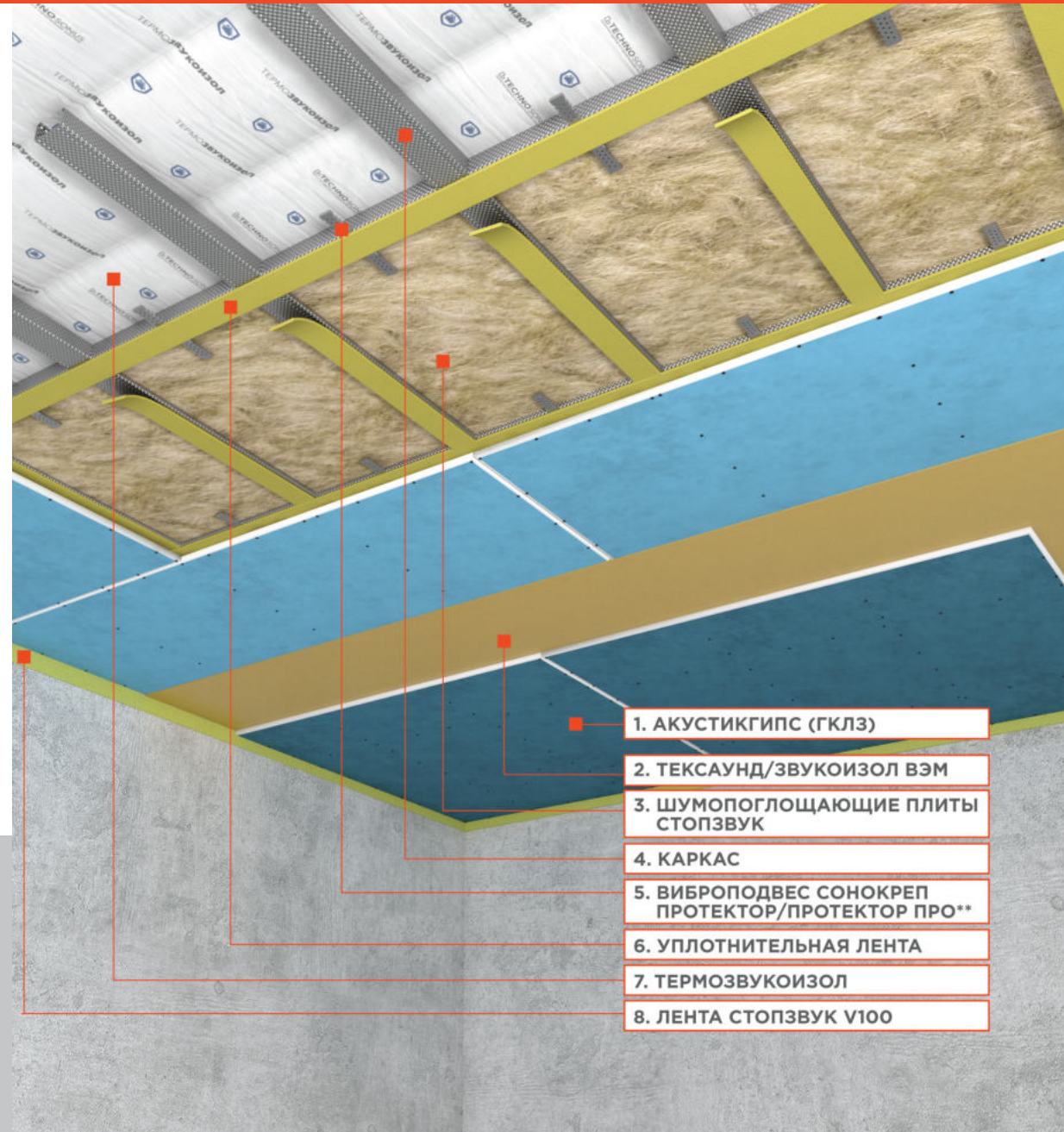
СНИЖЕНИЕ
ВОЗДУШНОГО ШУМА
Rw = 71 дБ



ДОБАВКА
ЗВУКОИЗОЛЯЦИИ
▲ Rw = 20 дБ



СНИЖЕНИЕ
УДАРНОГО ЗВУКА
▲ Lnw = 16 дБ



1. АКУСТИКГИПС (ГКЛЗ)

2. ТЕКСАУНД/ЗВУКОИЗОЛ ВЭМ

3. ШУМОПОГЛОЩАЮЩИЕ ПЛИТЫ
СТОПЗВУК

4. КАРКАС

5. ВИБРОПОДВЕС СОНОКРЕП
ПРОТЕКТОР/ПРОТЕКТОР ПРО**

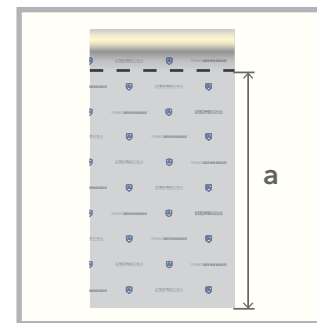
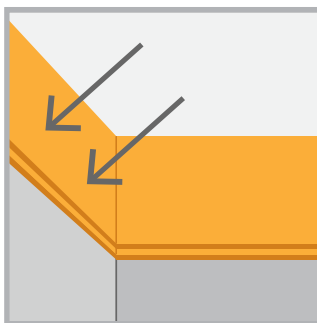
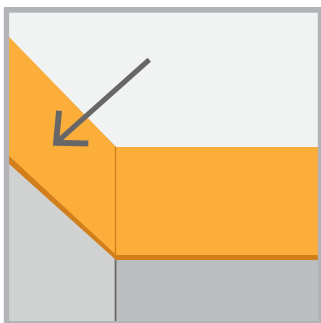
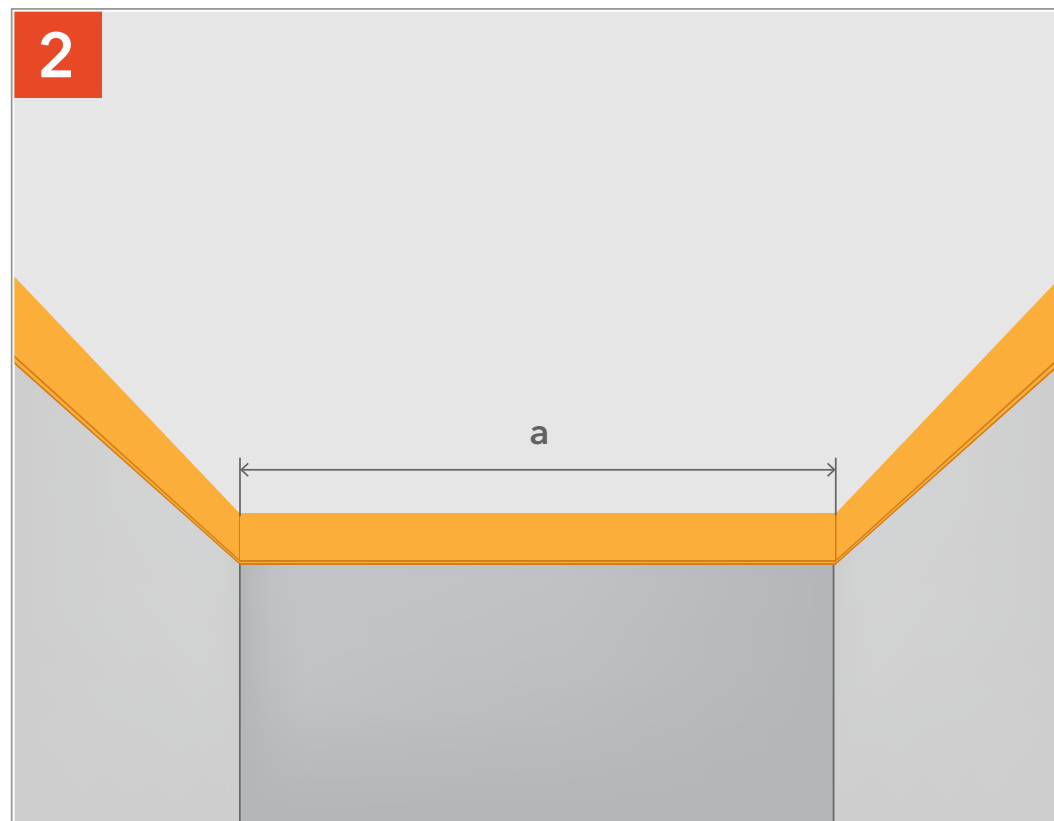
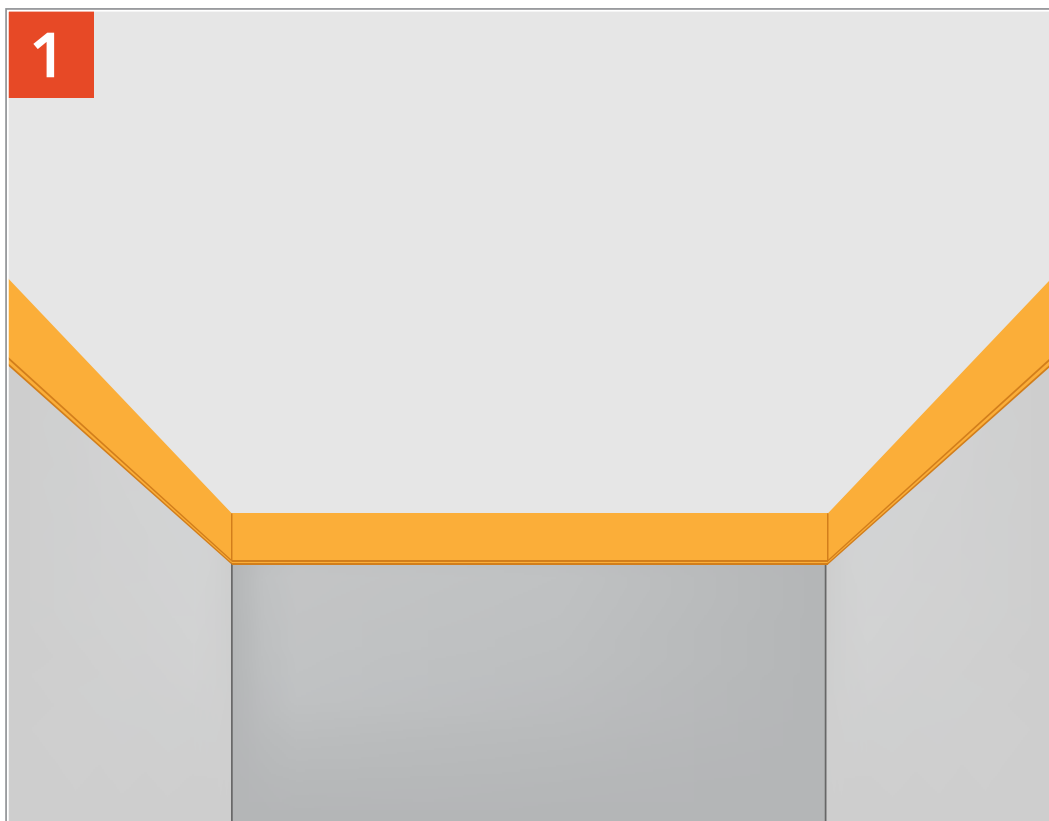
6. УПЛОТНИТЕЛЬНАЯ ЛЕНТА

7. ТЕРМОЗВУКОИЗОЛ

8. ЛЕНТА СТОПЗВУК V100

* В состав системы не включены фиксирующие крепежные элементы для виброподвесов. Фиксирующие крепежные элементы подбираются самостоятельно в зависимости от состава основания потолка, функциональности помещения и требованиям к безопасности.

** В случае применения виброподвесов Сонокреп ЕП20/ЕП30/М6 смотреть технологию монтажа в решениях потолков «Премиум».

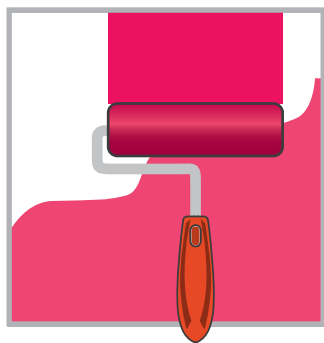
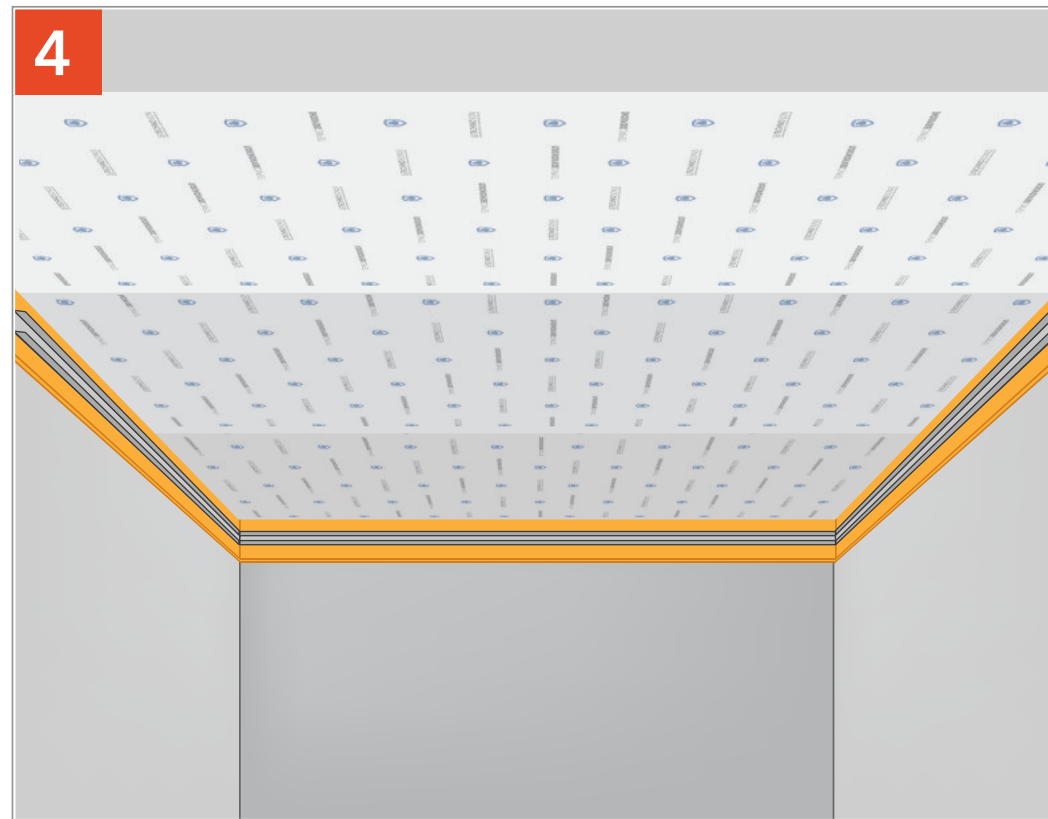
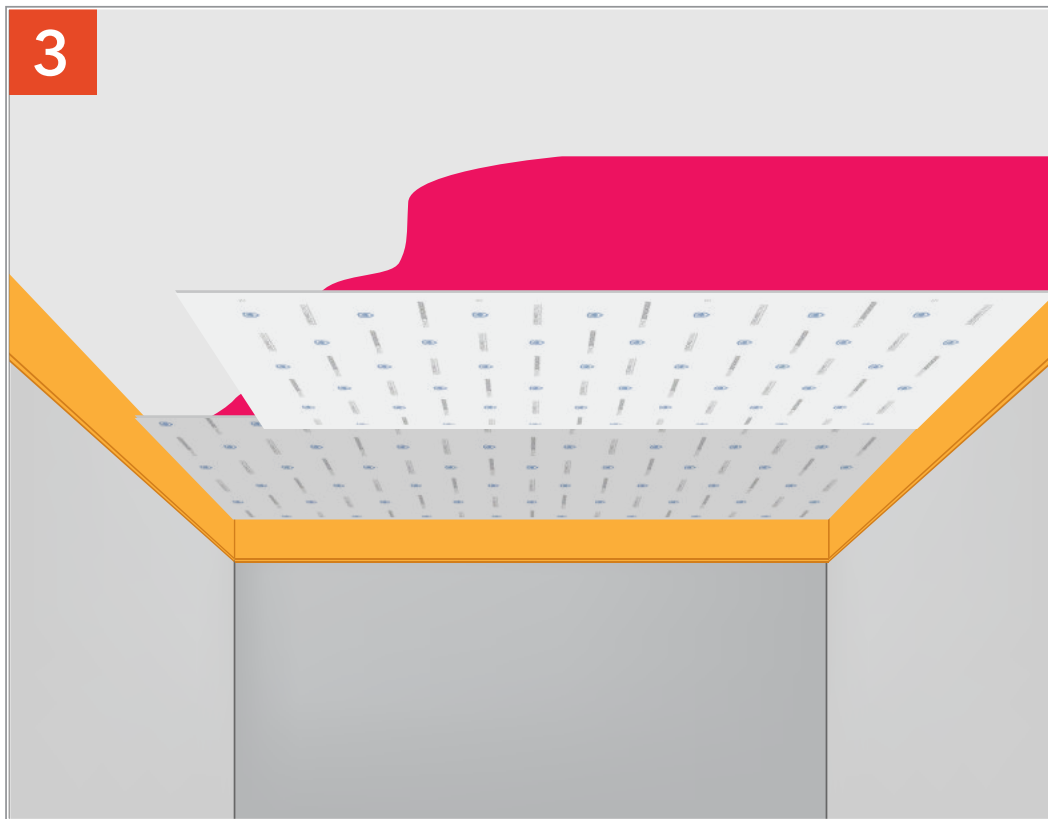


Оклеиваем лентой СтопЗвук V100 периметр стены с помощью виброгерметика Сонетик или клея Баутгер.

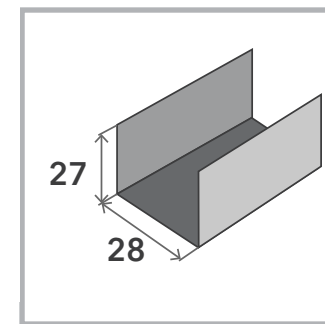
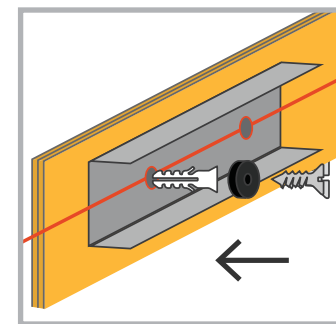
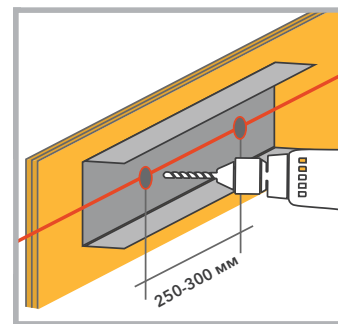
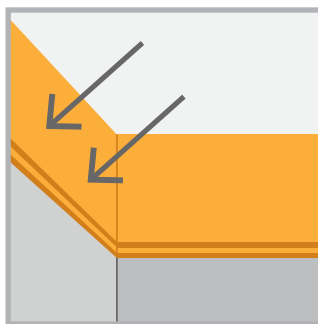
Отмеряем ТермоЗвукоИзол.

ЗВУКОИЗОЛЯЦИЯ ПОТОЛКА «СТАНДАРТ М»

ЗВУКОИЗОЛЯЦИЯ ПОТОЛКА «СТАНДАРТ М»

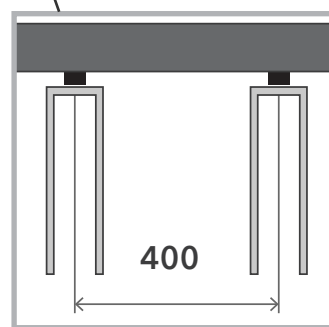
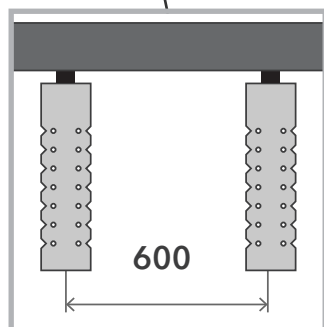
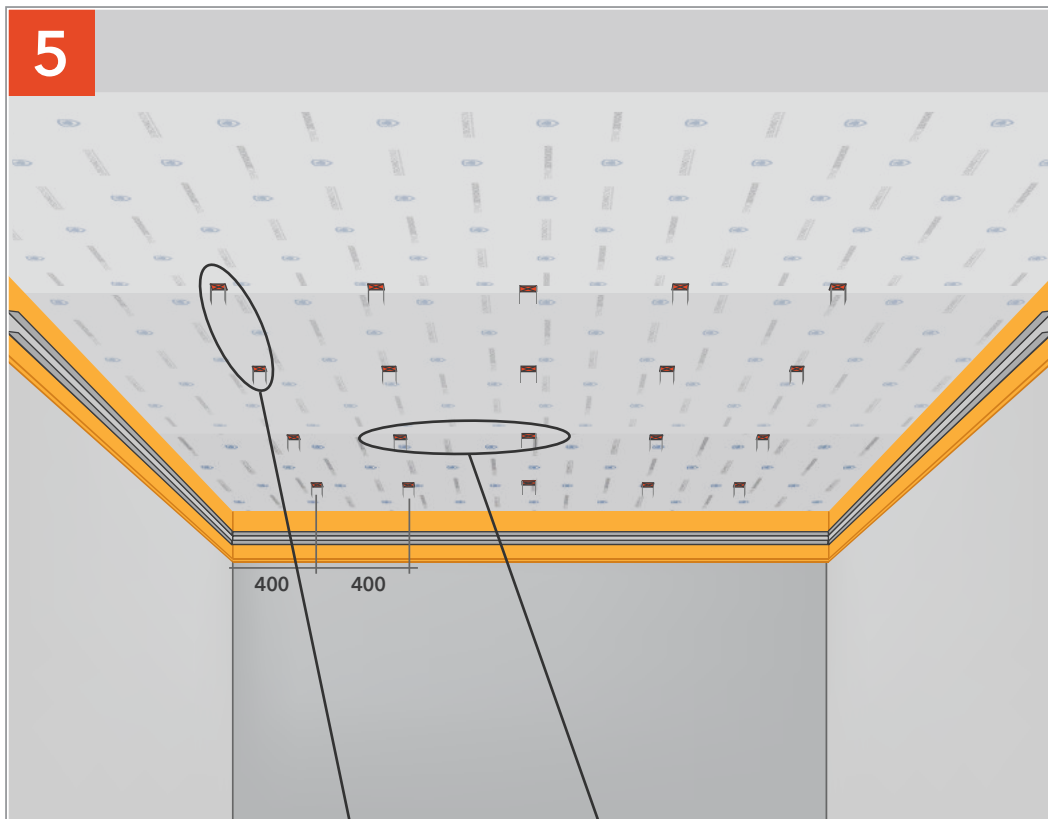


5-10 мм

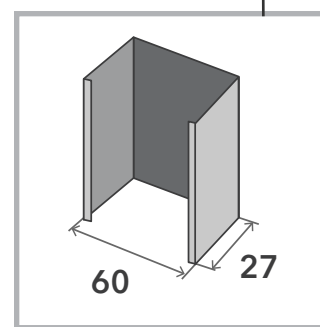
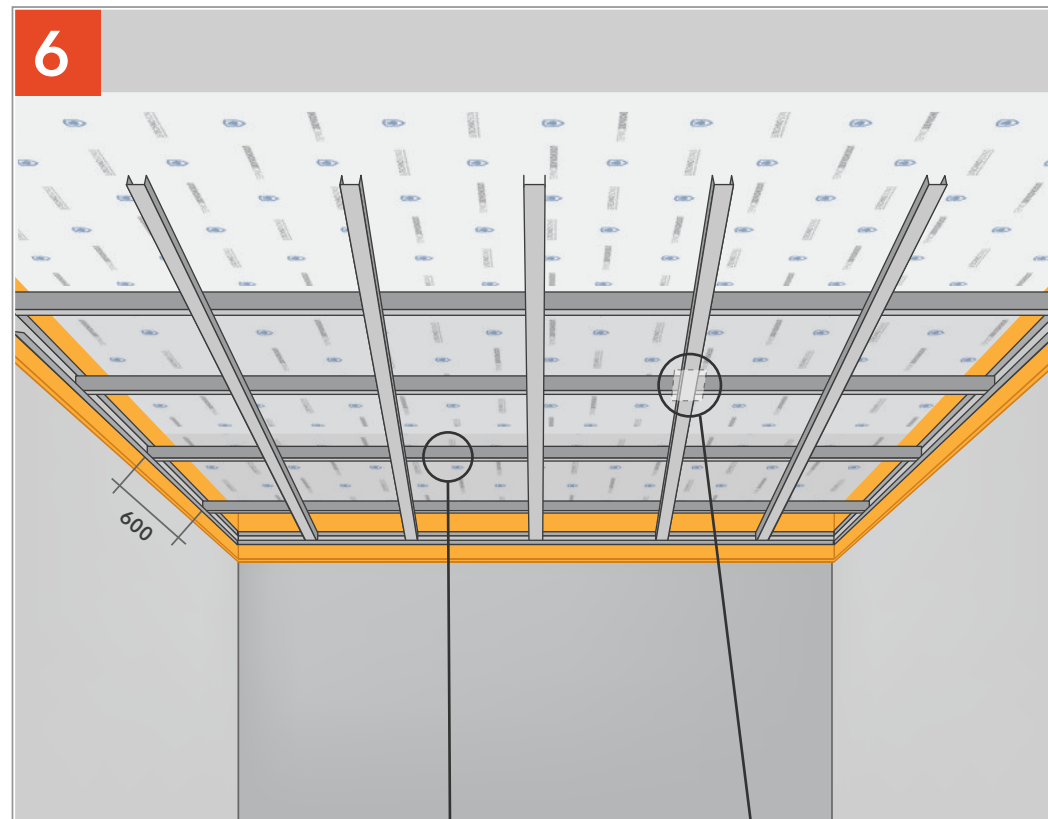


Наклеиваем ТермоЗвукоИзол на клей Баутгер.

Фиксируем профиль ПН через ленту СтопЗвук V100 с шагом 250-300 мм. Используем виброшайбу.



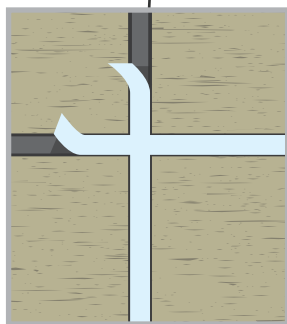
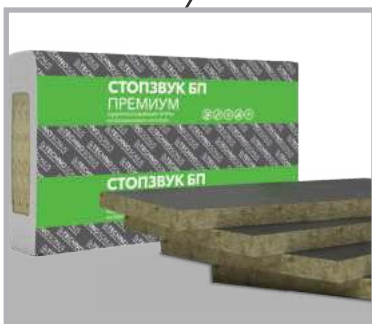
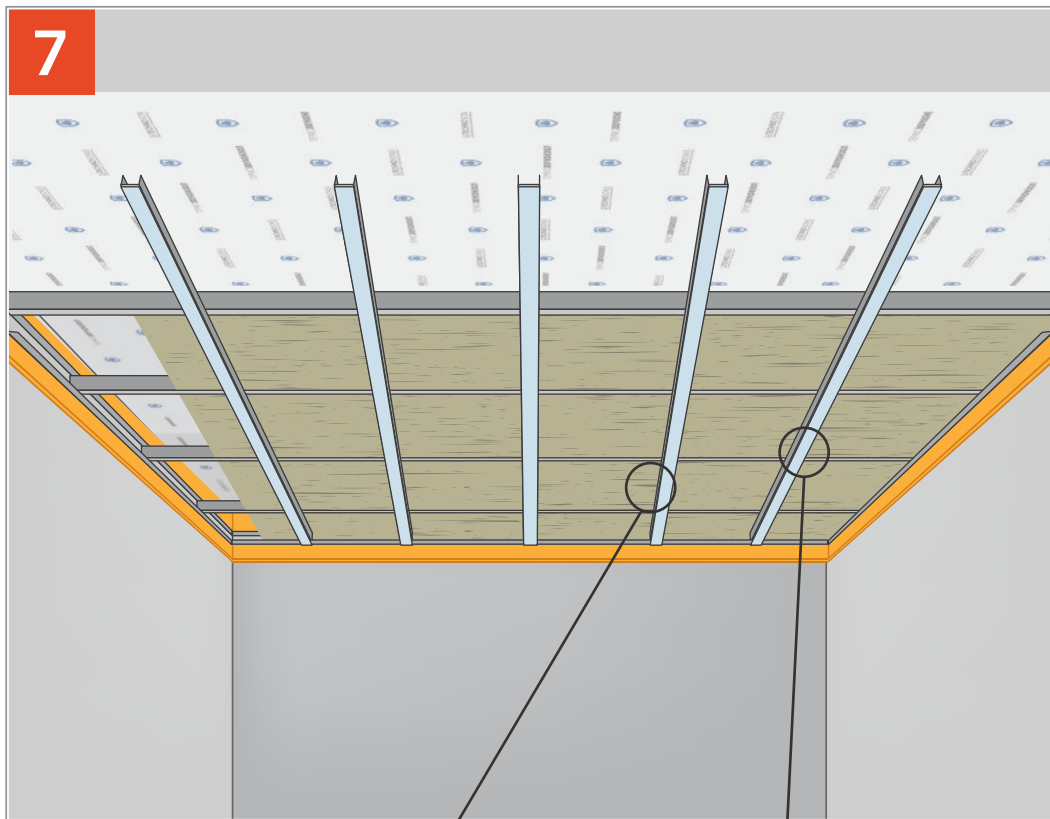
Крепим Виброподвесы с шагом 400 поперек и 600 вдоль комнаты.



Крепим профиль ПП к виброподвесам и связываем между собой с помощью профиля соединительного (Краб).

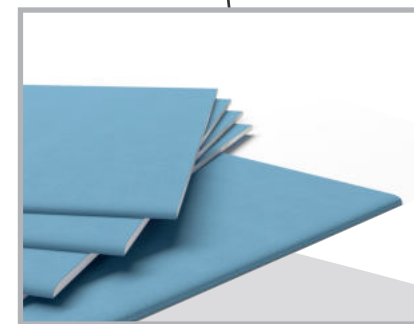
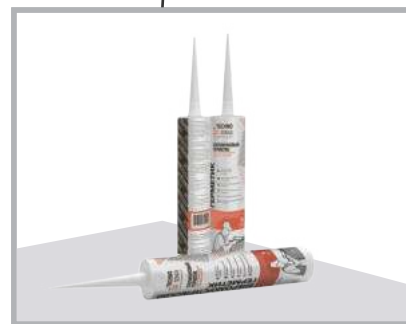
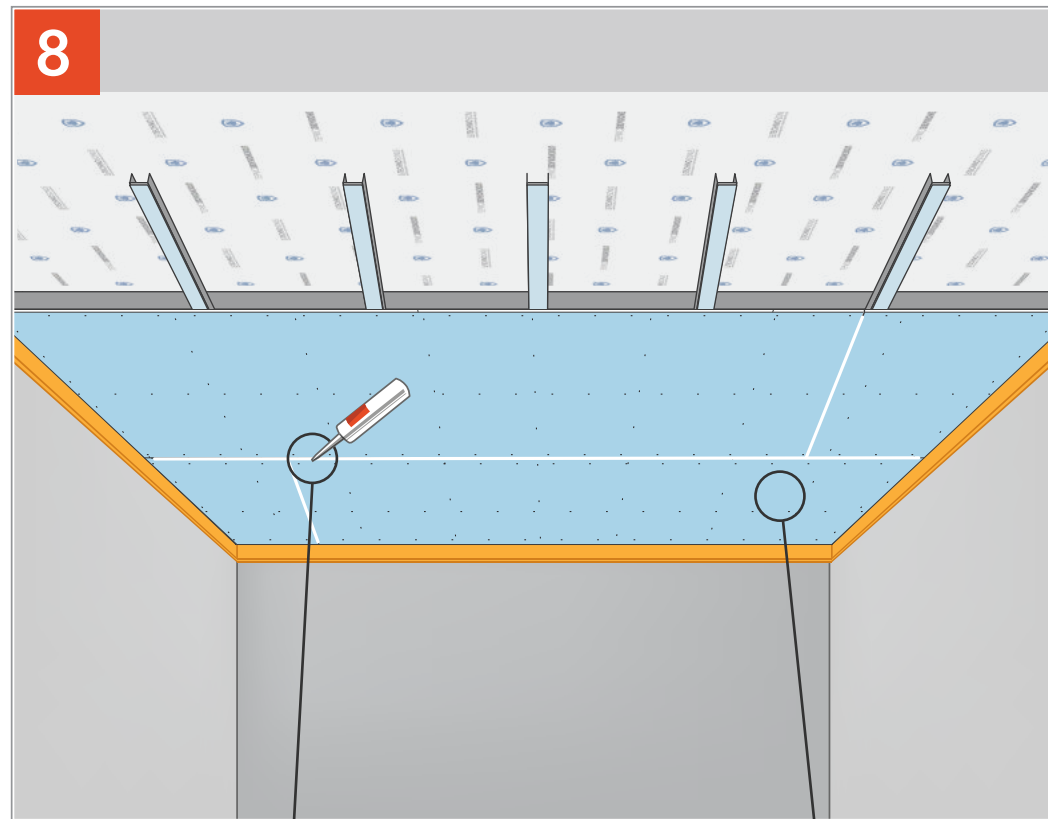
ЗВУКОИЗОЛЯЦИЯ ПОТОЛКА «СТАНДАРТ М»

7

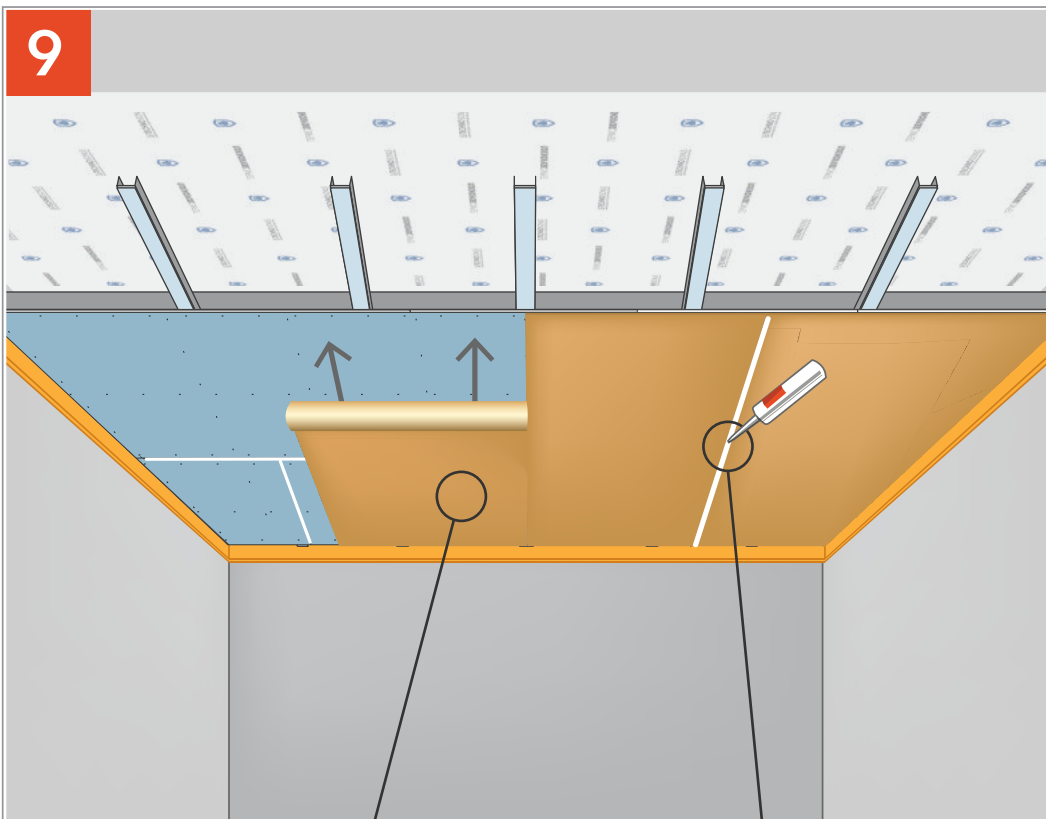


Наклеиваем демферную ленту на поверхность профиля, заполняем пространство плитами СтопЗвук БП.

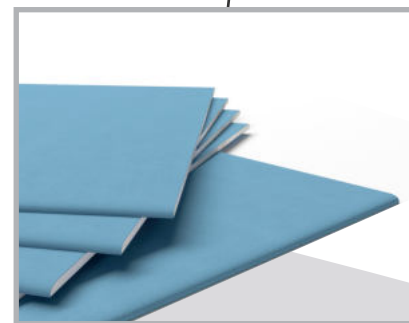
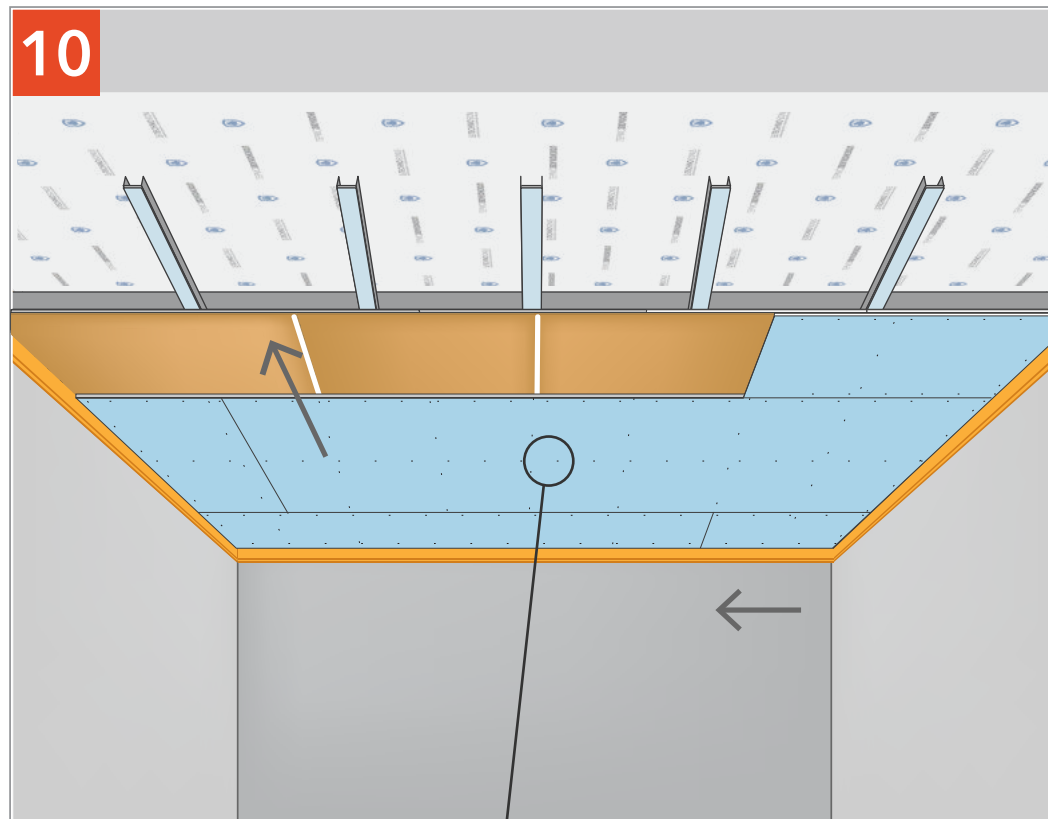
8



Обшиваем каркас листами АкустикГипс ГКЛЗ и промазываем соединение виброакустическим герметиком Сонетик.



Наклеиваем мембрану на слой АкустикГипс ГКЛЗ. Штыки промазываем виброакустическим герметиком Сонетик.



Обшиваем вторым слоем АкустикГипс ГКЛЗ.

