

# ЗВУКОИЗОЛЯЦИЯ СТЕНЫ

## ПРЕМИУМ М1

из Альбома типовых технических решений Техносонус и НИИСФ  
версия ТС/01.2020/РД/С/Р4 тип ТС-2.5

### комплектующие:

- Мембрана Тексаунд (Tecsound FT)
- Профиль АкустикГипс Усиленный ППН 27/28
- Профиль АкустикГипс Усиленный ПП 60/27
- Виброподвес Сонокреп
- Соединитель одноуровневый для АкустикГипс (краб) ПП 60/27
- Лента вибродемпфирующая V-100
- Лента уплотнительная
- АкустикГипс ГКЛЗ
- Панель звукоизоляционная АкустикГипс М1
- Плита шумопоглощающая СтопЗвук БП/Эко
- Виброшайба
- Саморезы ТС-ХТН 3.9x38/41, ТС-М 3.9x55
- ТС-ММ 4,2x13, ТС-ДГ 6/60
- Герметик Сонетик виброакустический
- Клей Баутгер



ТОЛЩИНА  
СИСТЕМЫ

**83,5 мм**



СНИЖЕНИЕ  
ВОЗДУШНОГО ШУМА

**Rw = 69-73 дБ**

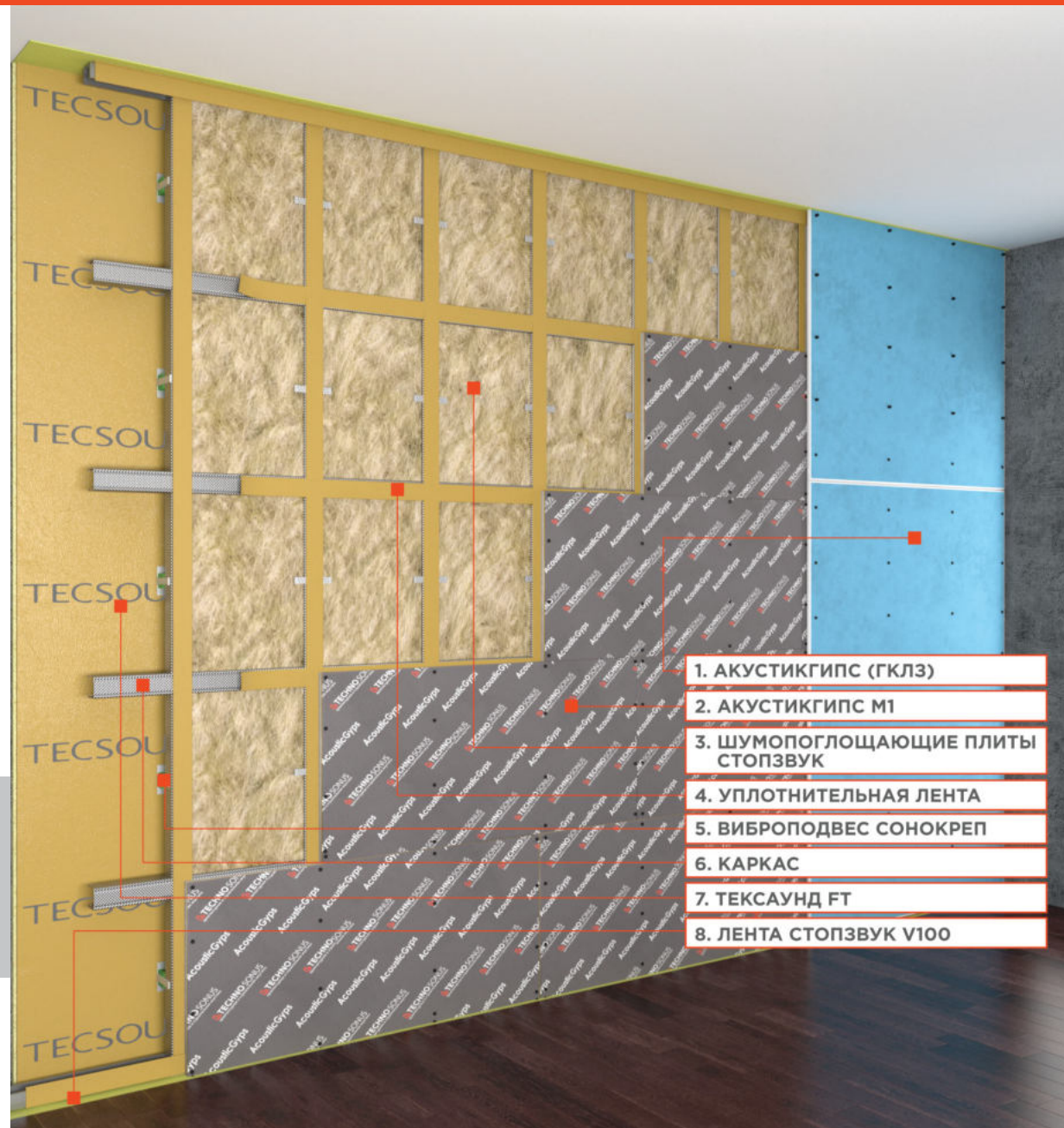


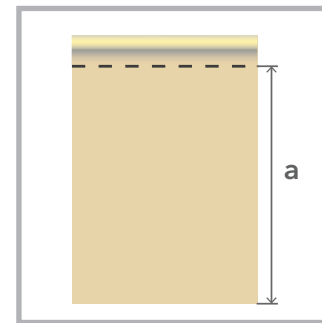
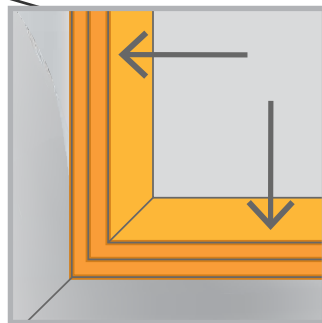
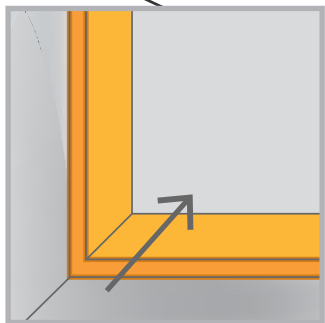
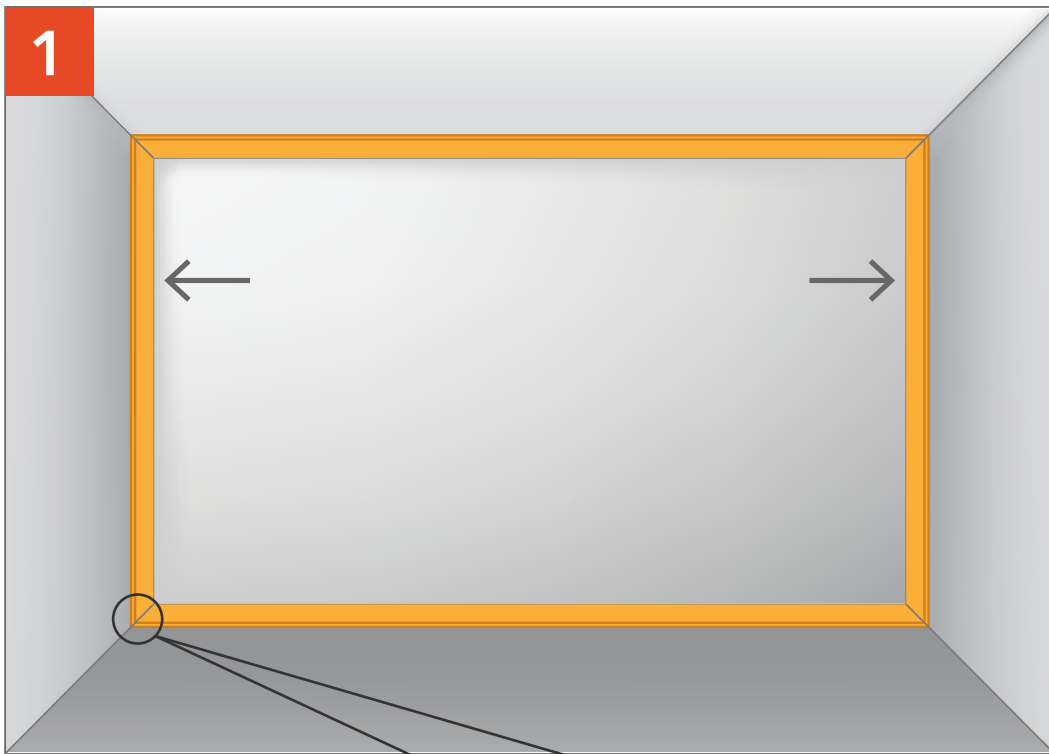
ДОБАВКА  
ЗВУКОИЗОЛЯЦИИ

**▲ Rw = 24-23 дБ**

*Эффективная система с максимальным показателем шумопоглощения и звукоизоляции. Применяется как в жилых домах и квартирах высокого уровня комфортности, так и в специальных помещениях.*

\* В состав системы не включены фиксирующие крепежные элементы для виброподвесов. Фиксирующие крепежные элементы подбираются самостоятельно в зависимости от состава основания стены, функциональности помещения и требованиям к безопасности.





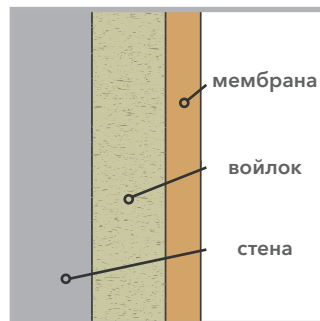
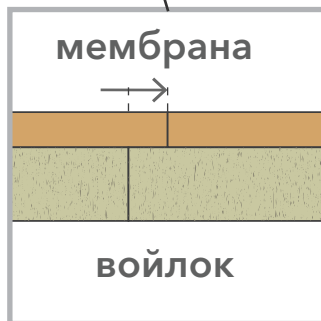
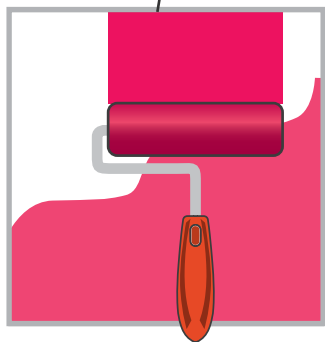
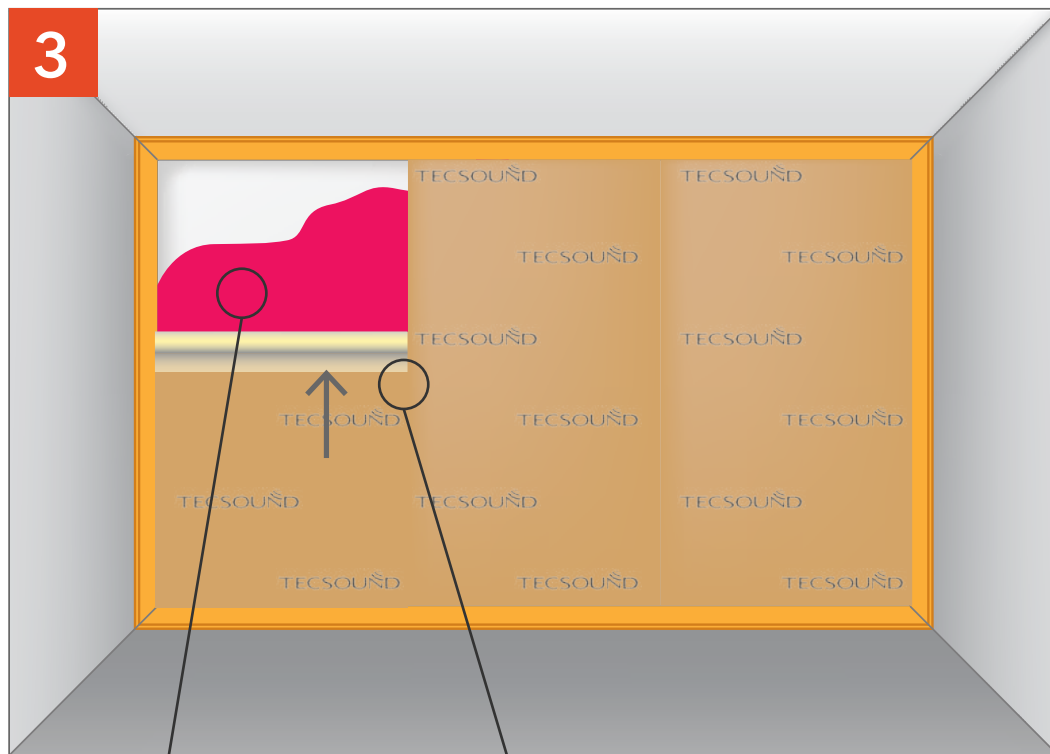
Оклеиваем лентой СтопЗвук V100 периметр стены с помощью виброакустического герметика Сонетик или клея Баутгер.

Отмеряем Тексаунд FT.

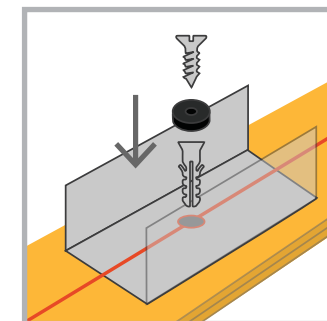
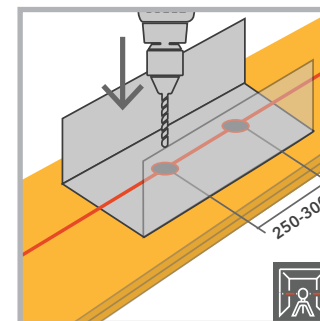
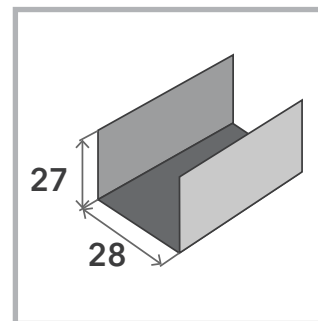
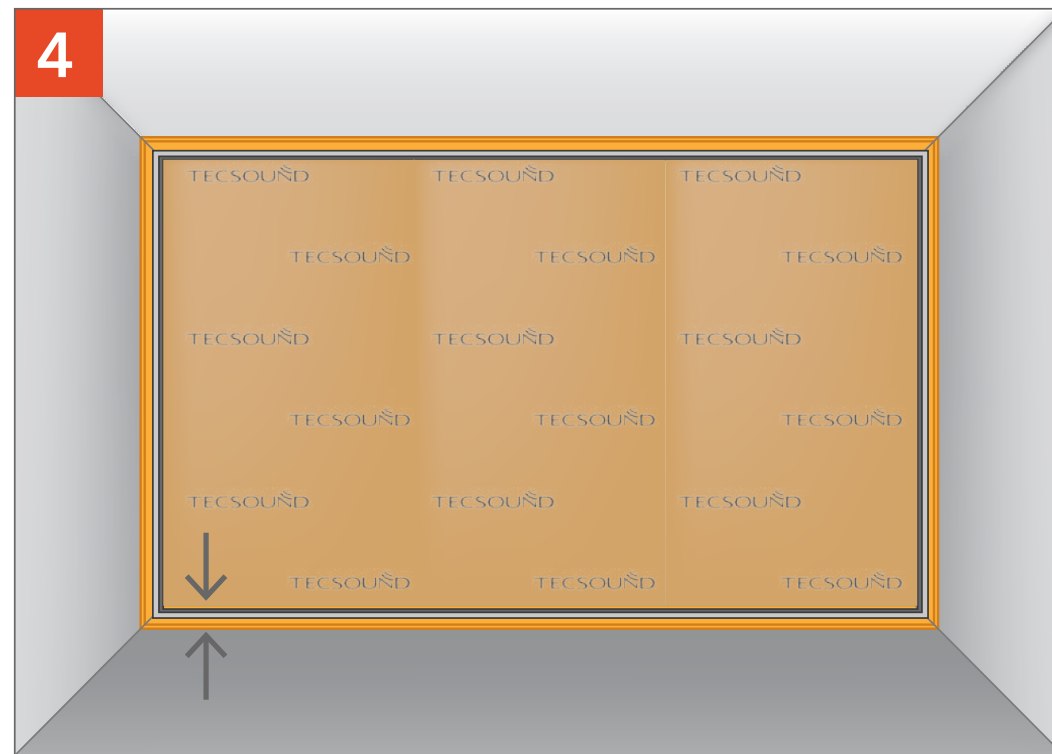
**ЗВУКОИЗОЛЯЦИЯ СТЕНЫ «ПРЕМИУМ М1»**

# ЗВУКОИЗОЛЯЦИЯ СТЕНЫ «ПРЕМИУМ М1»

3

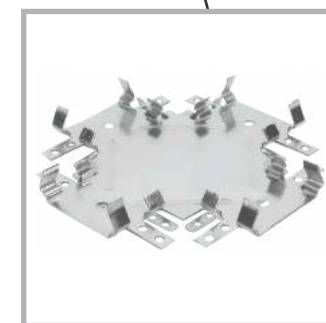
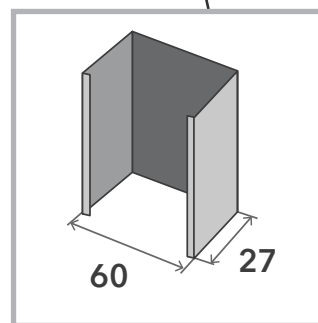
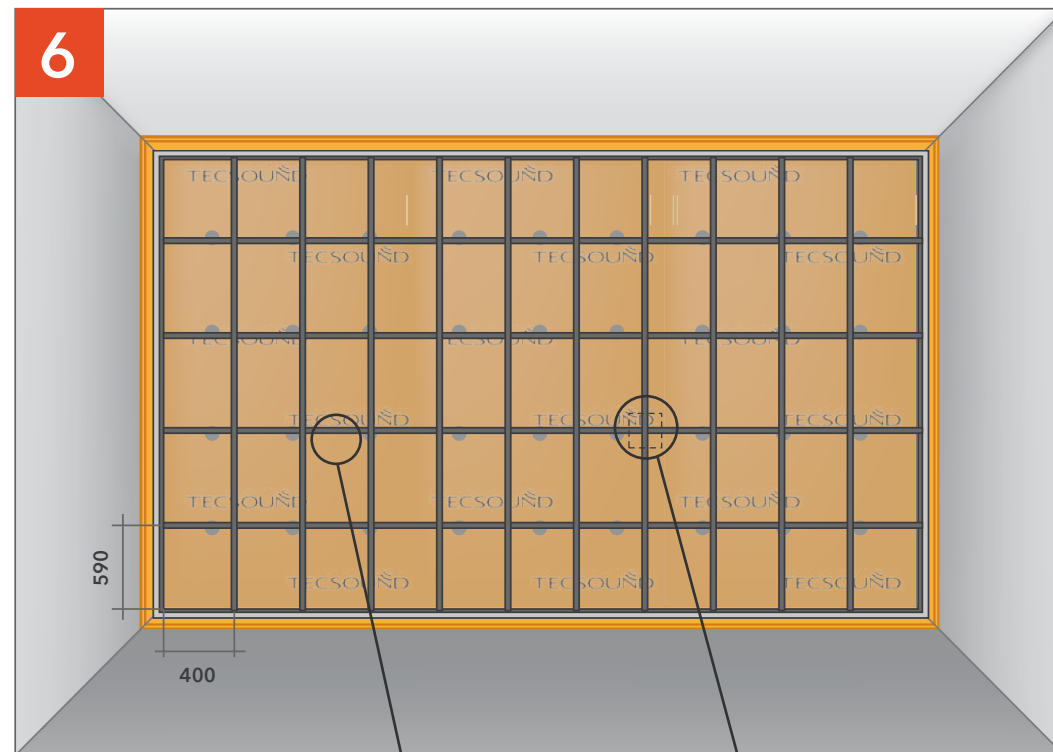
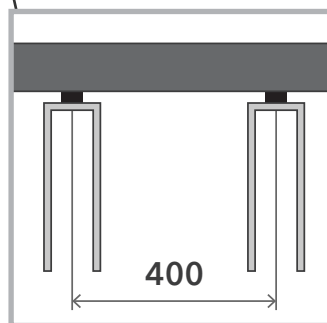
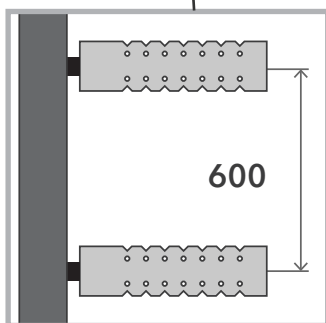
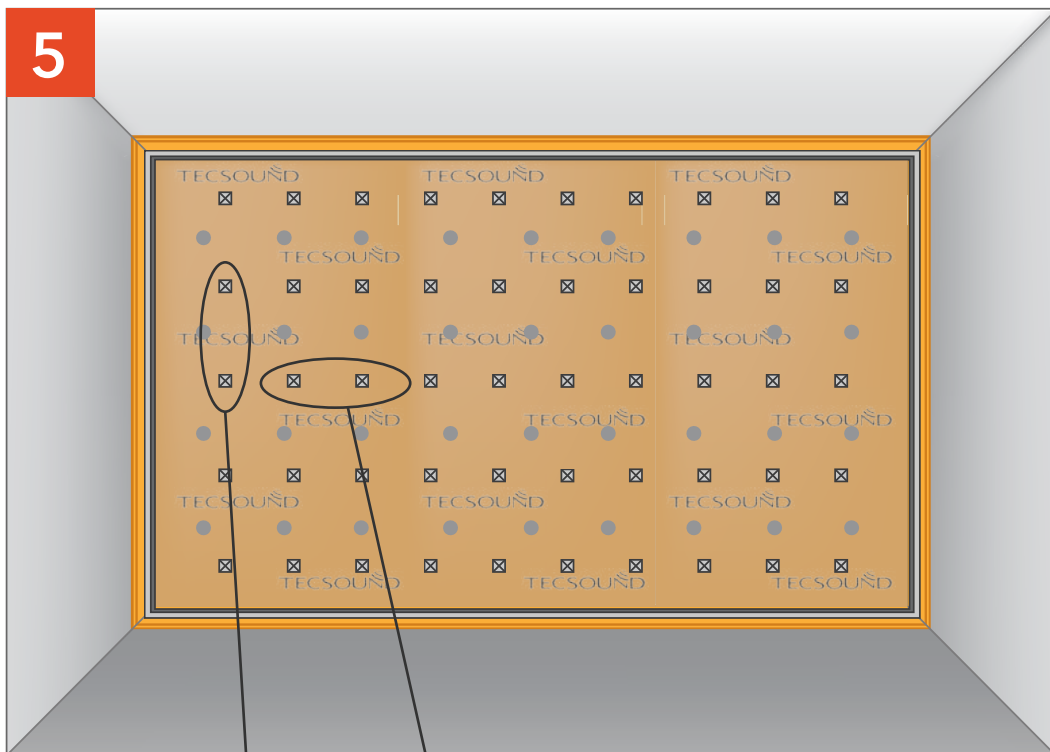


4



Наклеиваем Тексаунд FT внахлёт на клей Баутгер.

Фиксируем профиль ПН через ленту СтопЗвук V100 с шагом 250-300 мм.



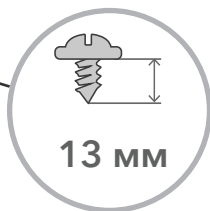
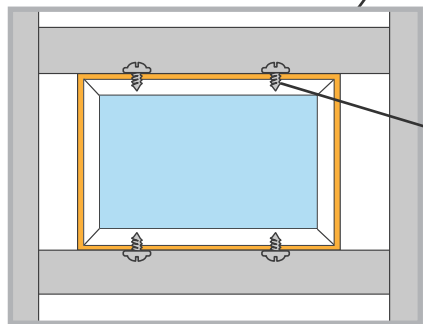
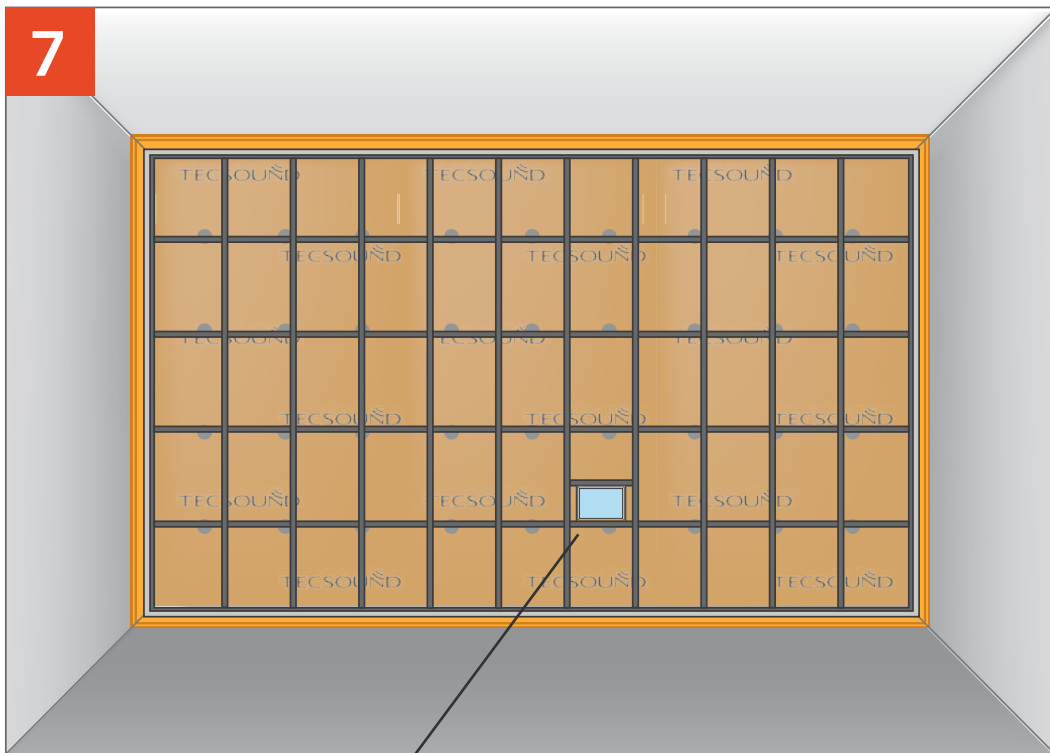
Крепим Виброподвесы Сонокреп с шагом 400 мм по горизонтали и 600 мм по вертикали

Крепим профиль ПП к виброподвесам и связываем между собой с помощью соединителя одноуровневого (Краб).

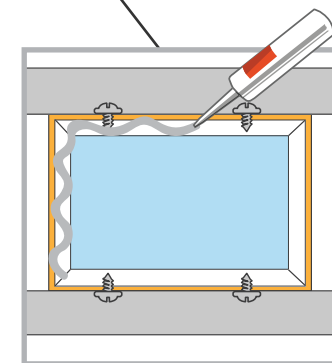
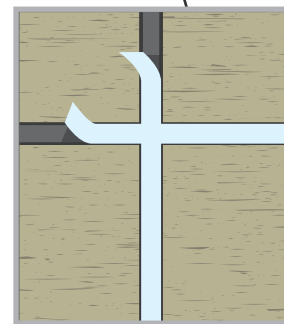
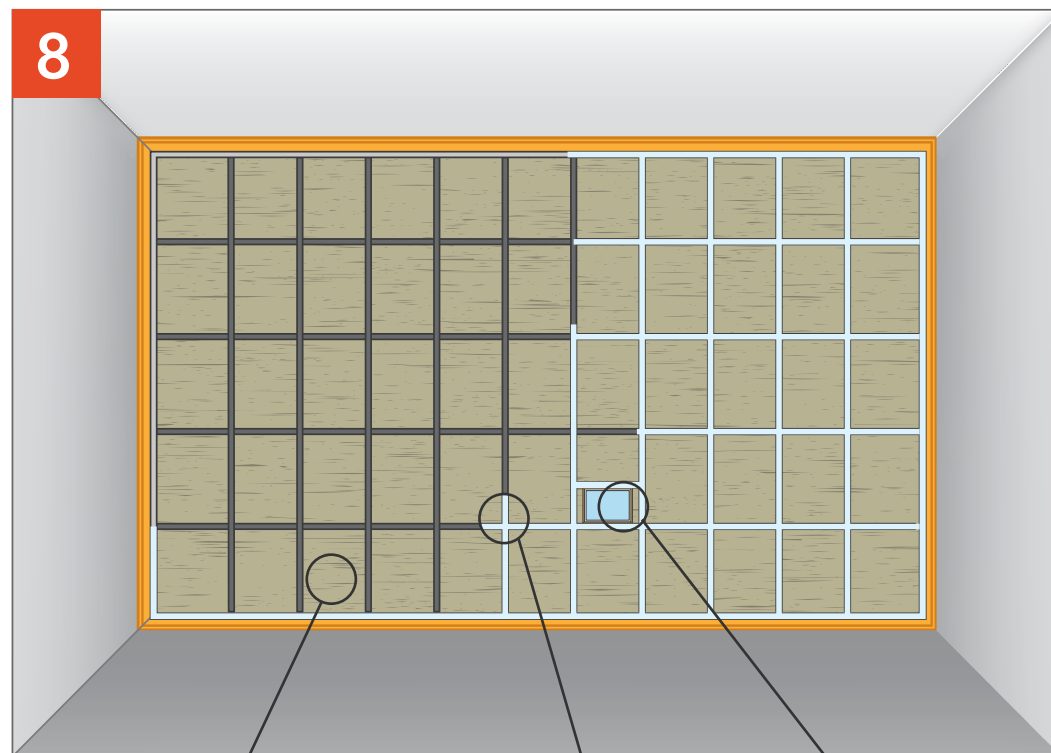
## ЗВУКОИЗОЛЯЦИЯ СТЕНЫ «ПРЕМИУМ М1»

# ЗВУКОИЗОЛЯЦИЯ СТЕНЫ «ПРЕМИУМ М1»

7



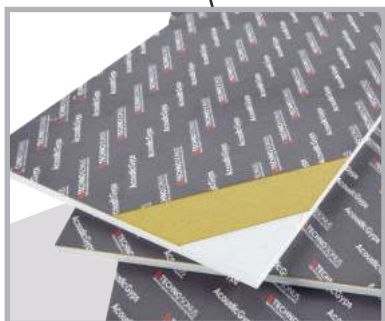
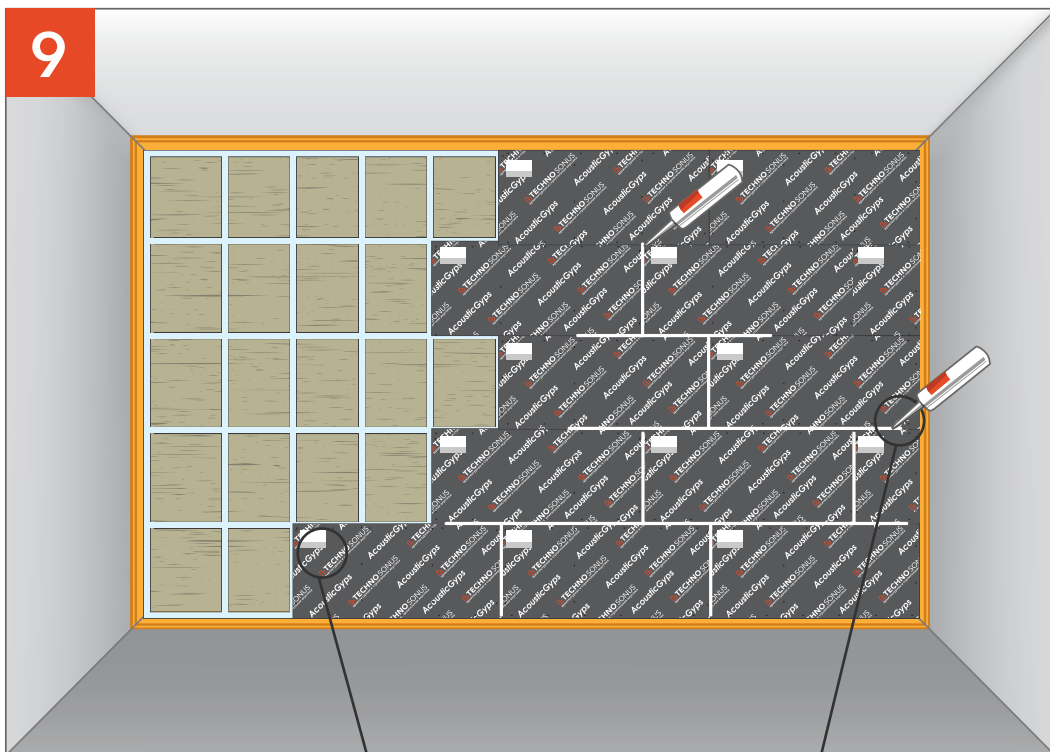
8



Устанавливаем Подрозетник АкустикГипс Бокс в заранее подготовленный каркас из профиля.

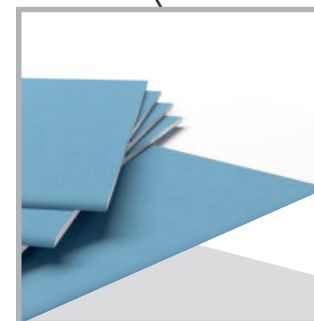
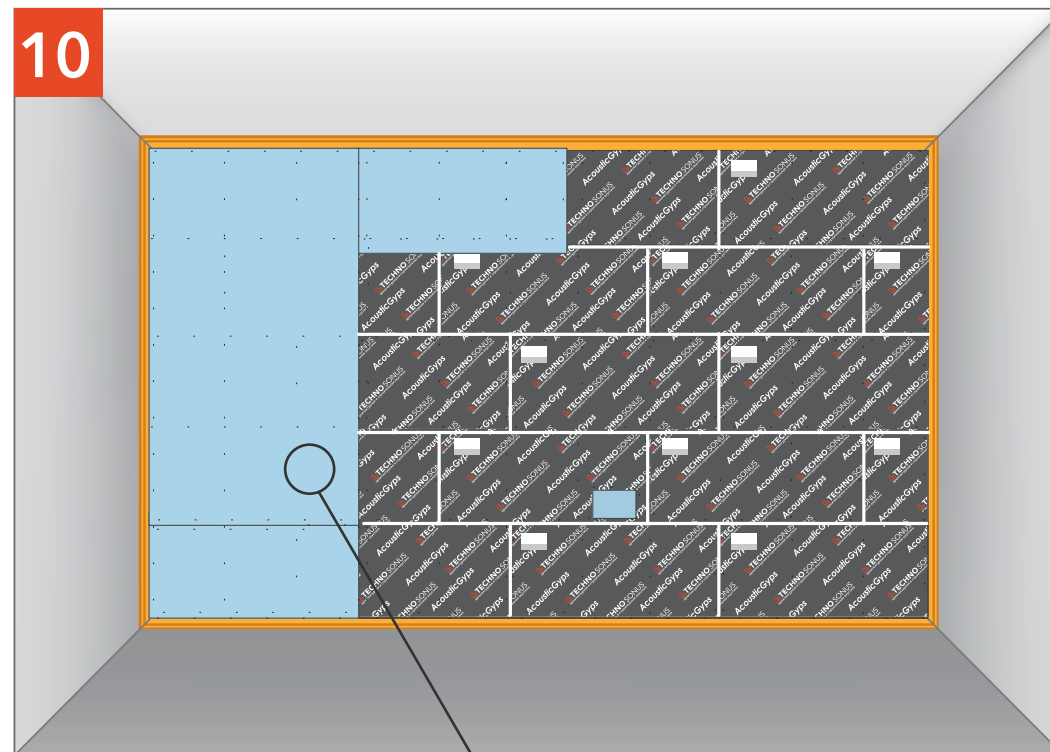
Наклеиваем демферную ленту на поверхность профиля, заполняем пространство плитами СтопЗвук БП.

9



Обшиваем листами АкустикГипс М1, заполняя соединение листов виброакустическим герметиком Сонетик.

10

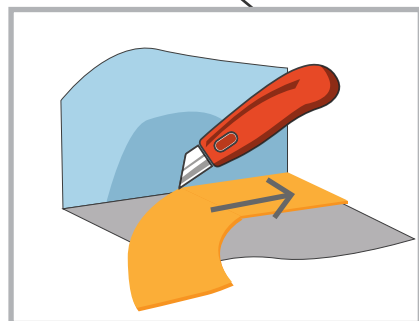
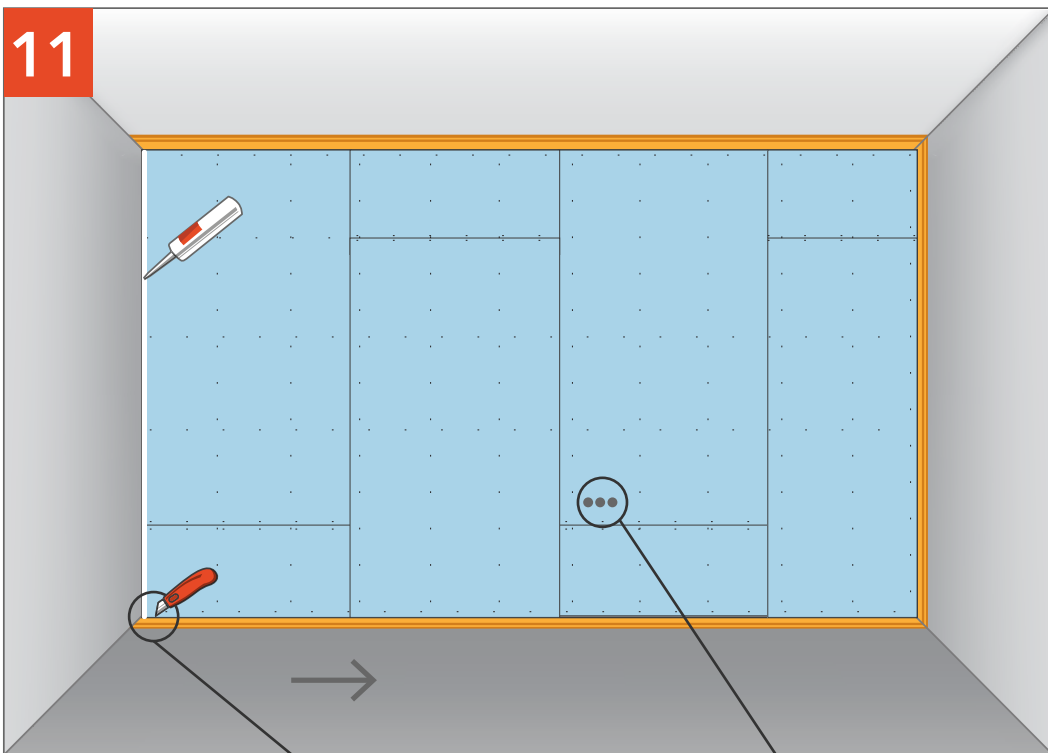


Обшиваем слоем АкустикГипс ГКЛЗ.

**ЗВУКОИЗОЛЯЦИЯ СТЕНЫ «ПРЕМИУМ М1»**

# ЗВУКОИЗОЛЯЦИЯ СТЕНЫ «ПРЕМИУМ М1»

11




---

---

---

---

---

---

---

---

---

---

---

---

---

---

---

---

---

---

---

---

---

---

---

Удаляем излишки ленты СтопЗвук V100 и герметизируем периметр виброакустическим герметиком Сонетик.

## ПРЕМИУМ М1 на независимом каркасе

### комплектующие:

- Мембрана Тексаунд (Tecsound FT)
- Профиль АкустикГипс Усиленный ПН 40/50
- Профиль АкустикГипс Усиленный ПС 50/50
- Лента вибродемпфирующая V-100
- Лента уплотнительная DV/лента Tecsound/лента Звукоизол ВЭМ
- АкустикГипс ГКЛЗ
- Панель звукоизоляционная АкустикГипс М1
- Плита шумопоглощающая СтопЗвук БП Стандарт/Премиум/СтопЗвук Эко
- Дюбель гвоздь тарельчатый
- Виброшайба
- Саморезы ТС-ХТН 3.9x25, ТС-ХТН 3.9x41, ТС-ММ 4.2x13
- ТС-ДГ 6/60
- Герметик Сонетик виброакустический
- Клей Баутгер



ТОЛЩИНА  
СИСТЕМЫ

**91 мм**



СНИЖЕНИЕ  
ВОЗДУШНОГО ШУМА

**Rw = 69-73 дБ**



ДОБАВКА  
ЗВУКОИЗОЛЯЦИИ

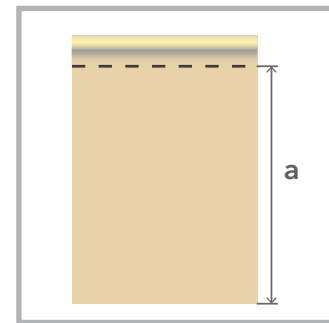
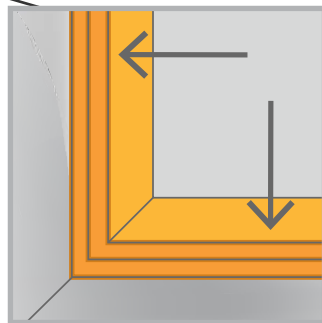
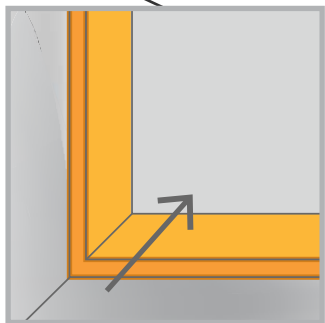
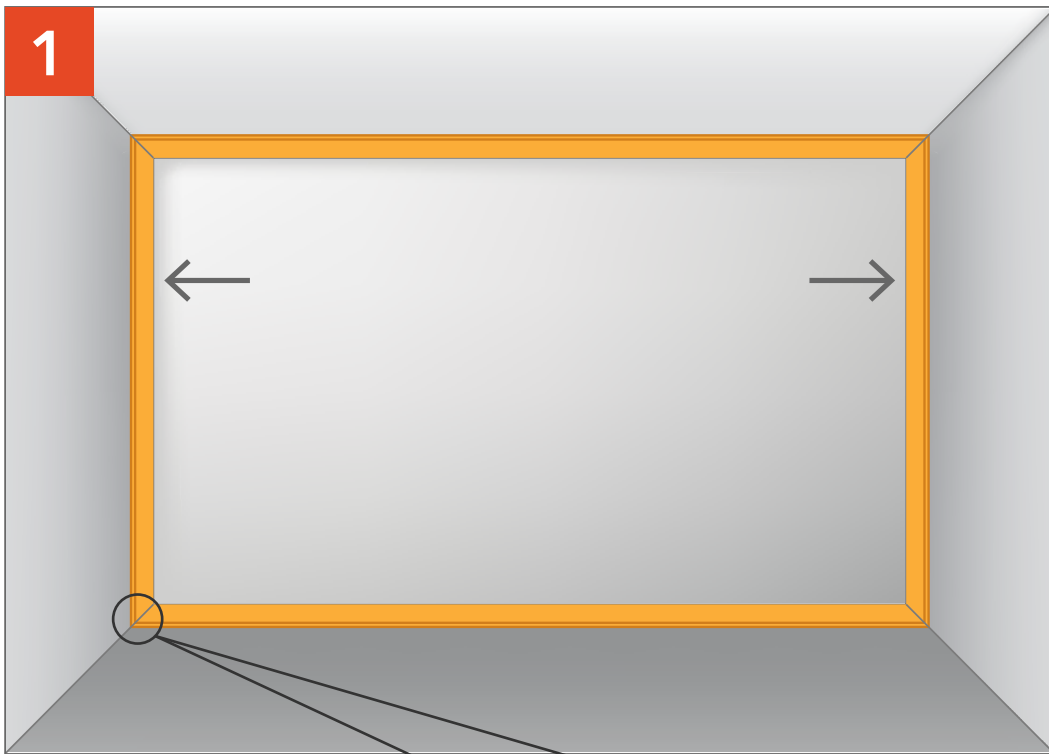
**▲ Rw = 24-23 дБ**

*Эффективная система с максимальным показателем шумопоглощения и звукоизоляции. Применяется как в жилых домах и квартирах высокого уровня комфорта, так и в специальных помещениях.*



1. АКУСТИКГИПС (ГКЛЗ)
2. АКУСТИКГИПС М1
3. ШУМОПОГЛОЩАЮЩИЕ ПЛИТЫ СТОПЗВУК
4. УПЛОТНИТЕЛЬНАЯ ЛЕНТА
5. КАРКАС
6. ТЕКСАУНД FT
7. ЛЕНТА СТОПЗВУК V100





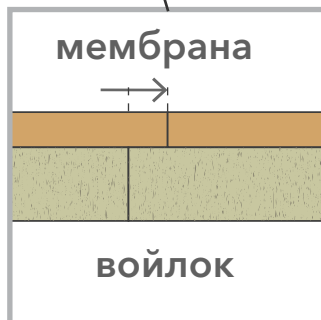
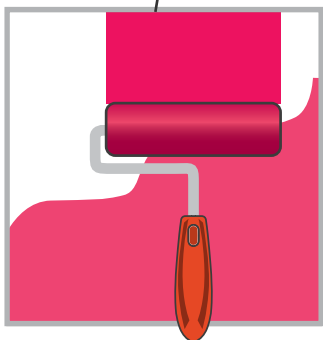
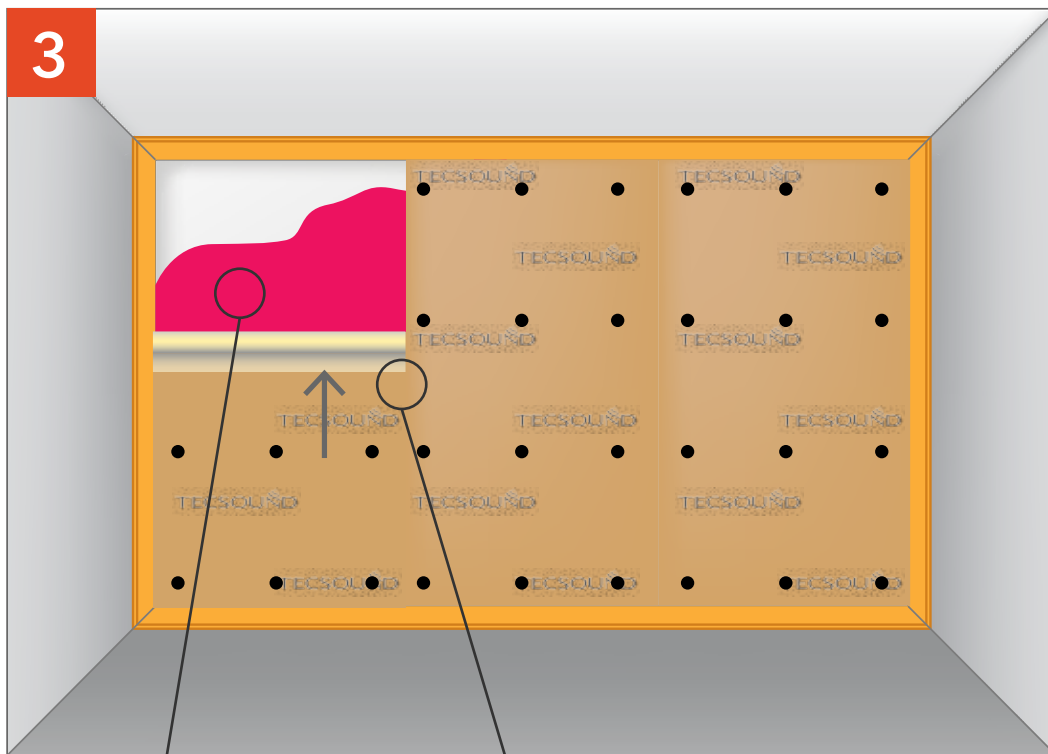
Оклеиваем лентой СтопЗвук V100 периметр стены с помощью виброакустического герметика Сонетик или клея Баутгер.

Отмеряем Тексаунд FT.

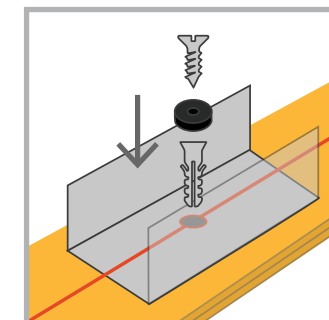
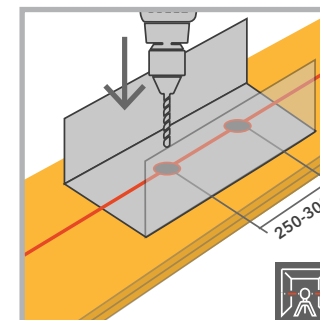
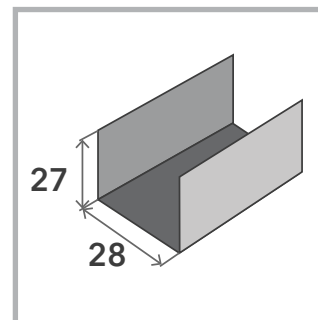
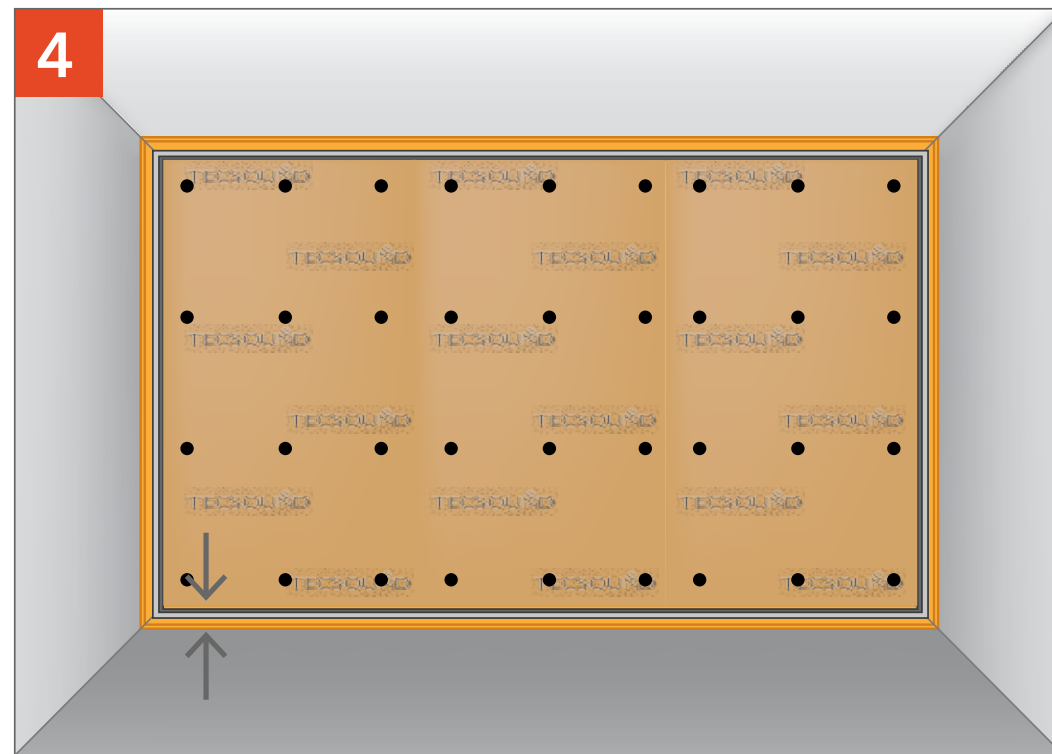
**ЗВУКОИЗОЛЯЦИЯ СТЕНЫ «ПРЕМИУМ М1 на независимом каркасе»**

# ЗВУКОИЗОЛЯЦИЯ СТЕНЫ «ПРЕМИУМ М1 на независимом каркасе»

3



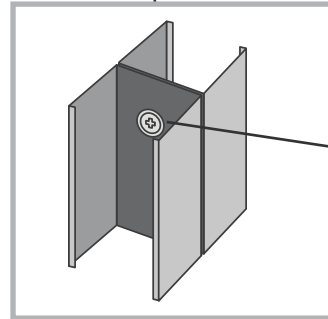
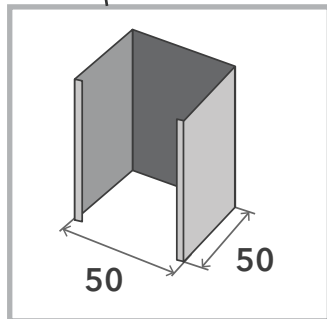
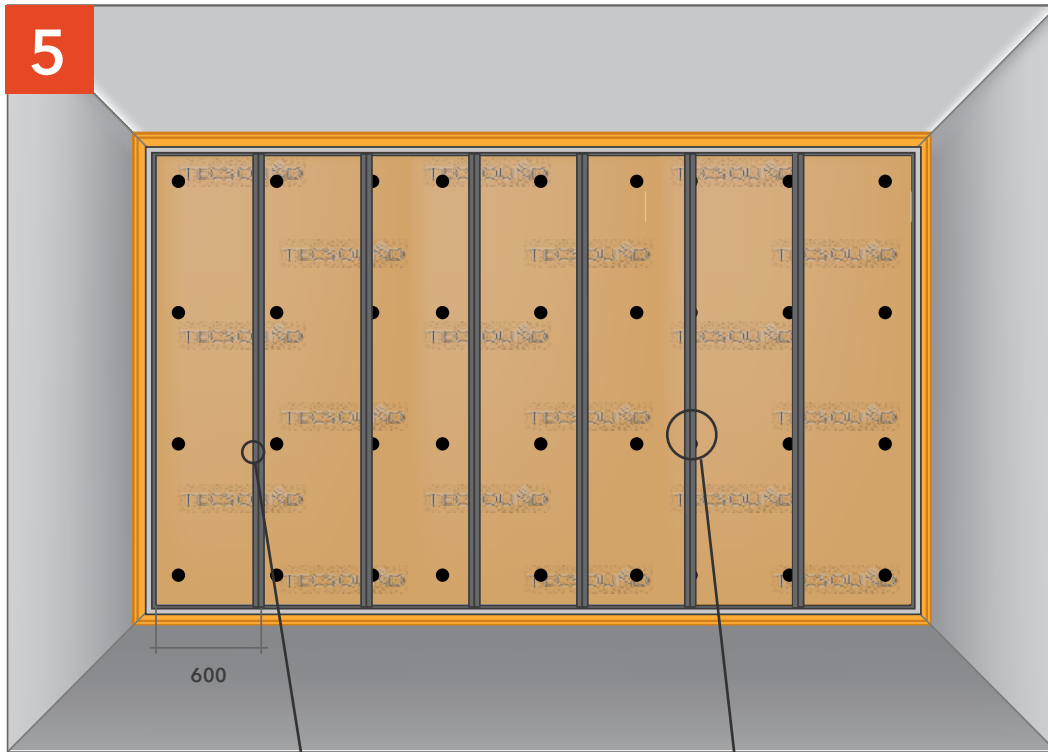
4



Наклеиваем Тексаунд FT внахлёт на клей Баутгер.  
Фиксируем материал на тарельчатый дюбель гвоздь.

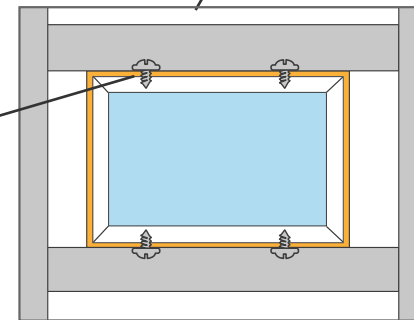
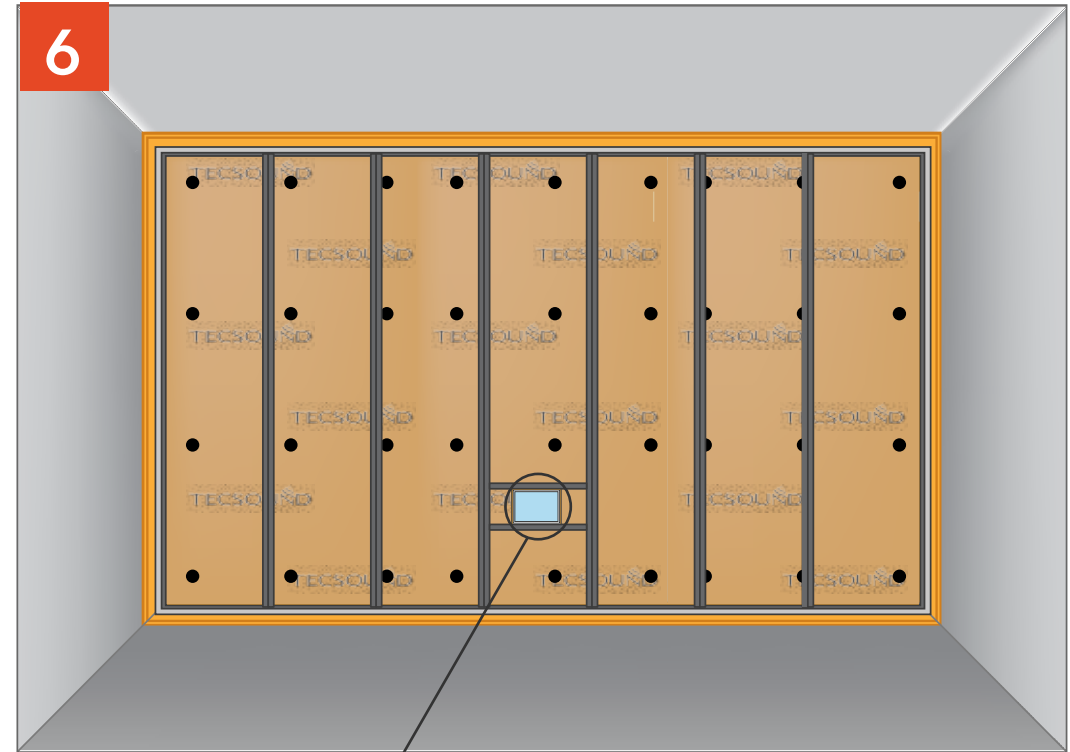
Фиксируем профиль ПН через ленту СтопЗвук V100  
с шагом 250-300 мм с использованием виброшайбы..

5



13 мм

6



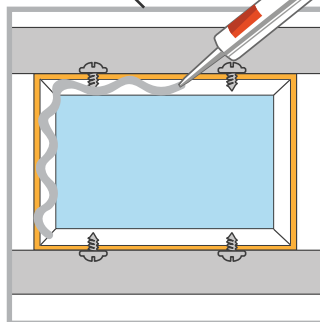
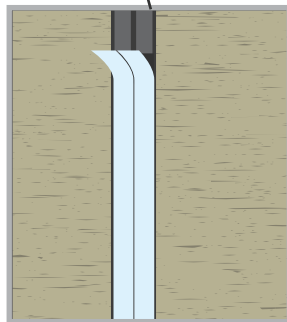
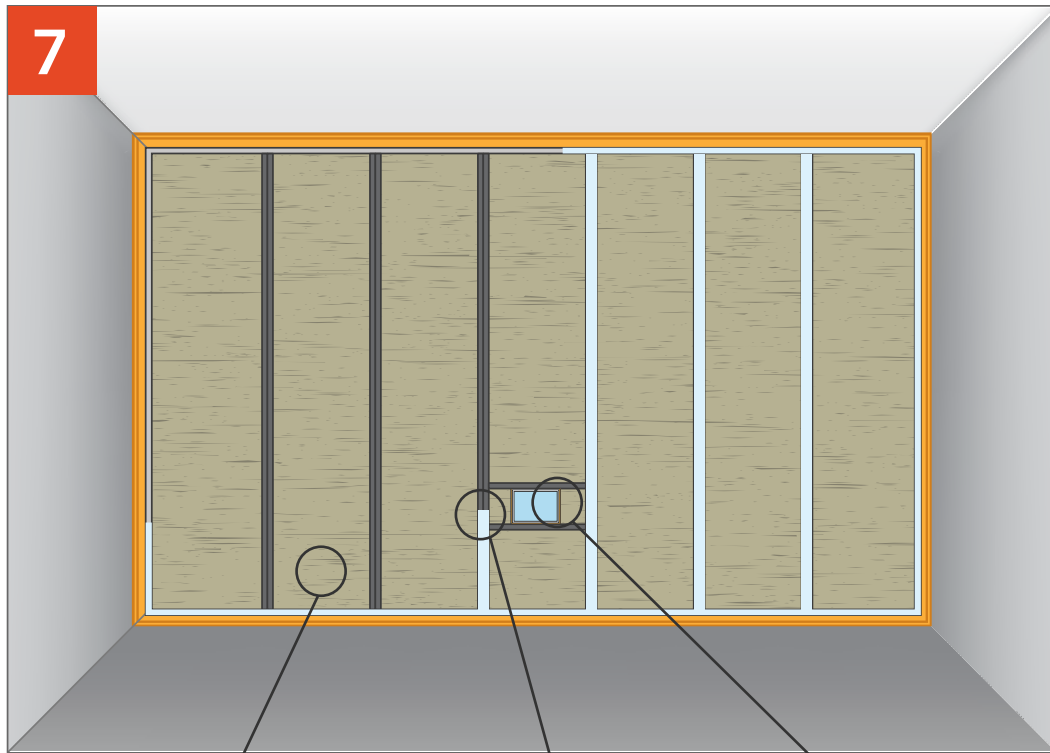
Устанавливаем Пророфиль стоечный 50X50, соединенный между собой.

Устанавливаем Подрозетник АкустикГипс Бокс в заранее подготовленный каркас из профиля.

**ЗВУКОИЗОЛЯЦИЯ СТЕНЫ «ПРЕМИУМ М1 на независимом каркасе»**

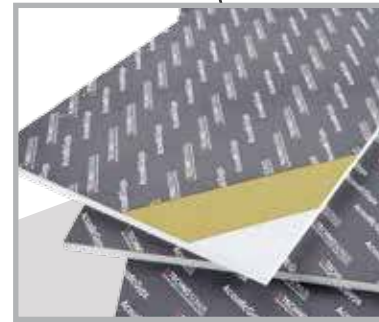
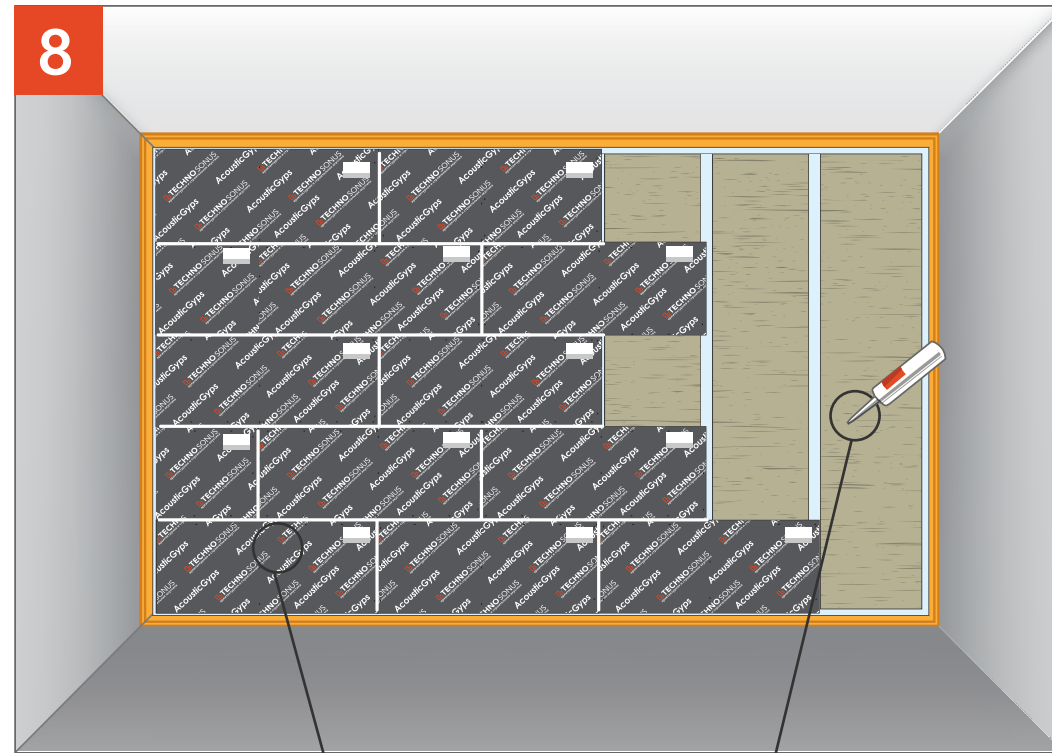
# ЗВУКОИЗОЛЯЦИЯ СТЕНЫ «ПРЕМИУМ М1 на независимом каркасе»

7



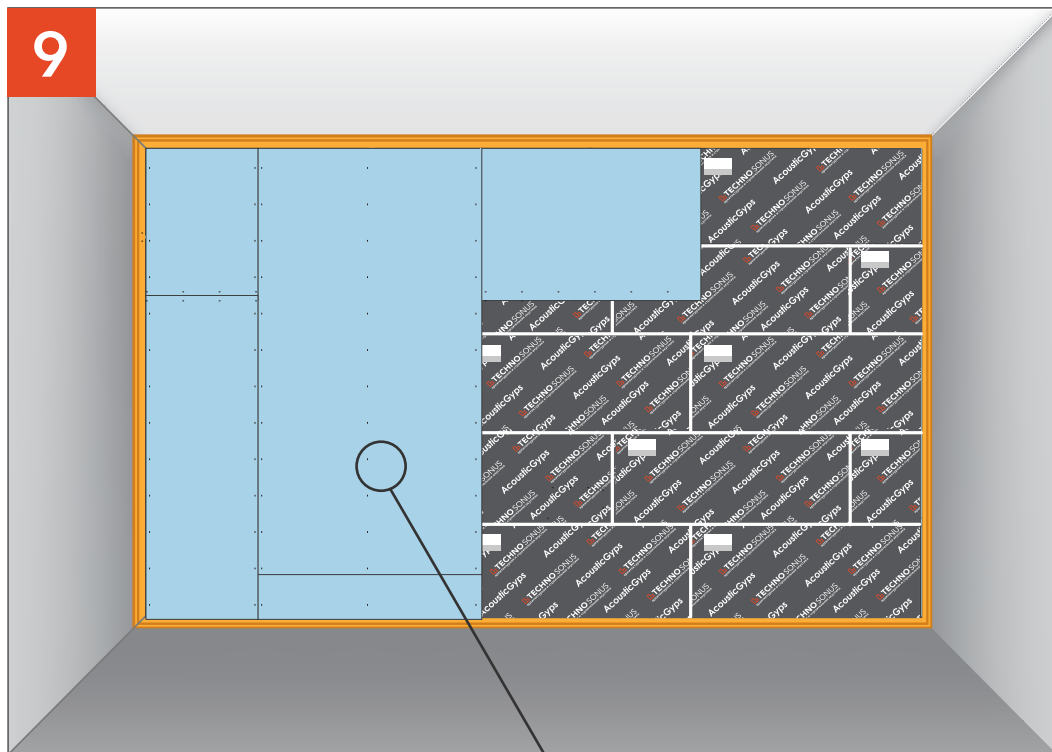
Наклеиваем уплотнительную ленту DB на поверхность профиля, заполняем пространство шумопоглощающими плитами.

8

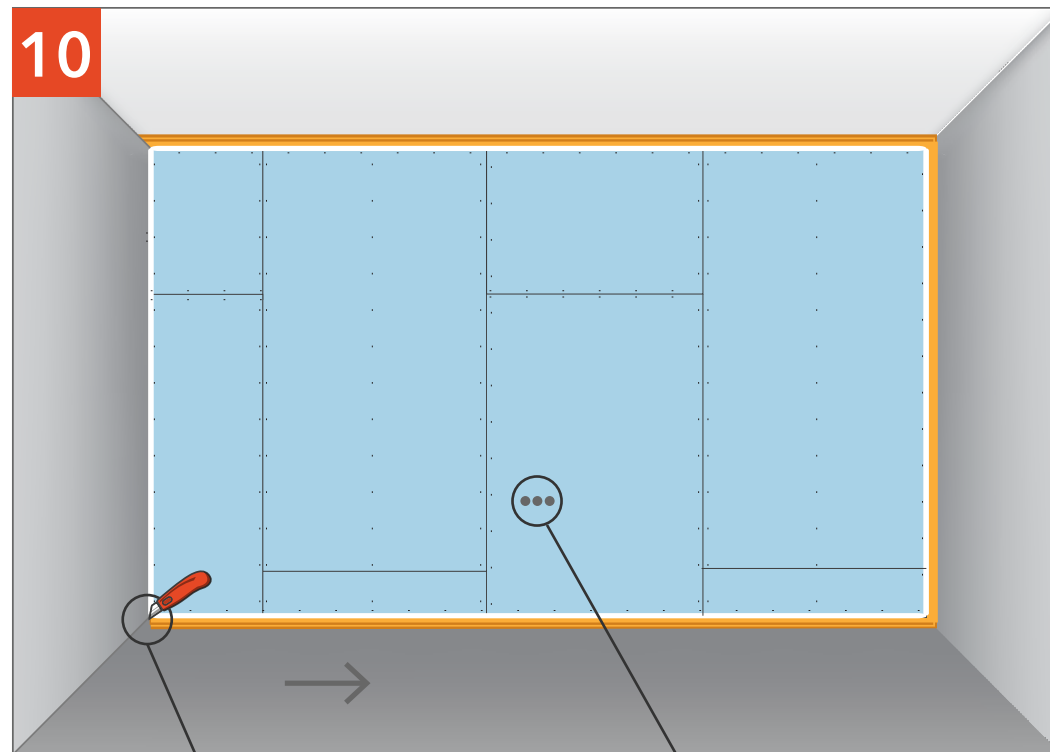


Обшиваем листами АкустикГипс М1, заполняя соединение листов виброакустическим герметиком Сонетик.

9



10



Обшиваем слоем АкустикГипс ГКЛЗ.

Удаляем излишки ленты СтопЗвук V100 и герметизируем периметр виброакустическим герметиком Сонетик.

**ЗВУКОИЗОЛЯЦИЯ СТЕНЫ «ПРЕМИУМ М1 на независимом каркасе»**