

ВИБРОИЗОЛИРУЮЩИЕ КРЕПЛЕНИЯ

Виброопоры Vibrofix Uni Pro применяются для монтажа оборудования, которое необходимо защитить от раскачивания или опрокидывания, из-за большой амплитуды колебаний, например, от ветровых нагрузок при установке на крыше.

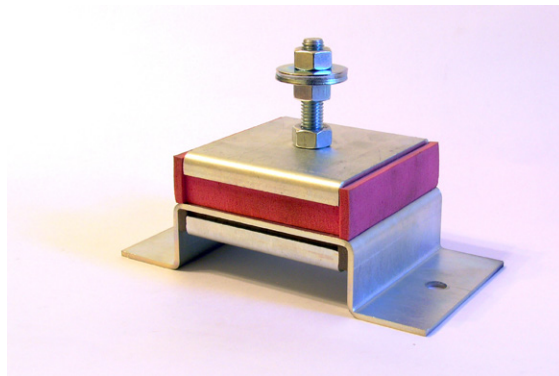
Область применения – виброизоляция тяжелого энергоемкого оборудования:

- ▶ холодильные машины
- ▶ вентиляционные установки
- ▶ промышленные установки
- ▶ дизель-генераторы

Виброопоры Vibrofix Uni Pro изготовлены из прочной оцинкованной стали толщиной 3 мм. Для крепления виброизолируемого оборудования используется резьбовое соединение (болт M12).

В качестве упругого элемента применяется полиуретановый эластомер (Getzner Werkstoffe, Австрия), специально разработанный для решения задач в области виброзащиты.

Виброопоры не нуждаются в техническом обслуживании в течение всего периода эксплуатации, обладают отличными показателями по остаточной деформации упругого элемента, отличаются стабильностью характеристик и высокой устойчивостью к статическим и динамическим нагрузкам.

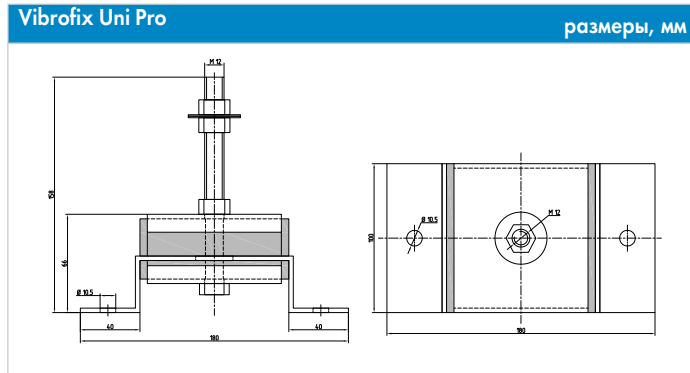


Vibrofix Uni Pro

- ▶ эффективная виброизоляция без использования массивного фундамента
- ▶ регулировка основания оборудования по уровню
- ▶ легкость монтажа
- ▶ долговечность

Технические характеристики

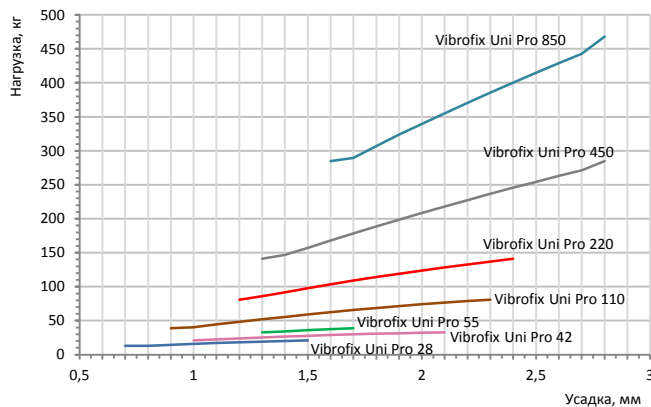
Наименование крепления	Толщина упругого элемента, мм	Цвет упругого элемента	Диапазон рабочих нагрузок, кг	Рабочая частота оборудования, об/мин	Минимальная резонансная частота, Гц	Усадка упругого слоя при рабочей нагрузке, Гц
Vibrofix Uni Pro 28/25	25	синий	13..21	>1380	13,6	0,7..1,5
Vibrofix Uni Pro 28/50	50		12..20	>990	9,8	1,4..2,8
Vibrofix Uni Pro 42/25	25	розовый	21..33	>1140	11,0	1,0..2,1
Vibrofix Uni Pro 42/50	50		20..33	>790	7,1	2,0..5,0
Vibrofix Uni Pro 55/25	25	зеленый	33..39	>960	13,3	1,3..1,7
Vibrofix Uni Pro 55/50	50		33..37	>650	9,4	2,7..3,1
Vibrofix Uni Pro 110/25	25	коричневый	39..81	>1120	11,0	0,9..2,3
Vibrofix Uni Pro 110/50	50		37..74	>800	8,2	1,8..4,0
Vibrofix Uni Pro 220/25	25	красный	81..141	>960	10,7	1,2..2,4
Vibrofix Uni Pro 220/50	50		74..116	>690	8,4	2,2..3,7
Vibrofix Uni Pro 450/25	25	серый	141..285	>910	10,2	1,3..2,8
Vibrofix Uni Pro 450/50	50		116..243	>690	7,5	2,3..5,0
Vibrofix Uni Pro 850/25	25	бирюзовый	285..468	>870	11,3	1,6..2,8
Vibrofix Uni Pro 850/50	50		243..414	>580	7,6	3,3..6,0



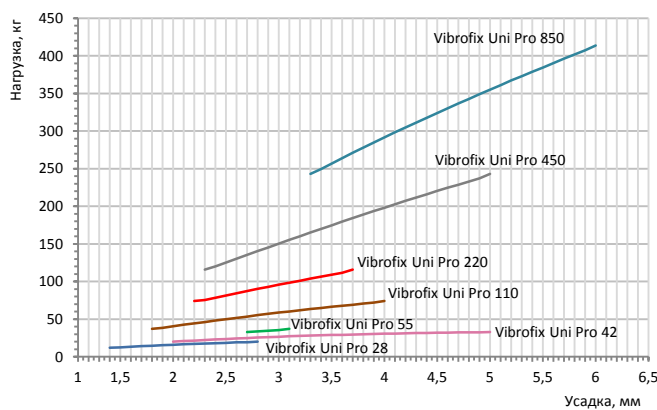
Монтаж

Виброопоры Vibrofix Uni Pro позволяют обеспечить бесфундаментный монтаж оборудования.

Тип виброопор Vibrofix Uni Pro выбирается исходя из массы виброизолируемого оборудования и рабочей частоты его вибрационного воздействия. Виброопоры закрепляются к раме виброизолируемого оборудования и устанавливаются по уровню с помощью резьбового соединения, а к основанию закрепляются с помощью металлических анкеров или болтов.



Усадка упругого элемента в зависимости от статической нагрузки при толщине упругого элемента 25 мм



Усадка упругого элемента в зависимости от статической нагрузки при толщине упругого элемента 50 мм