

# ЗВУКОИЗОЛЯЦИЯ ПОТОЛКА

## СТАНДАРТ П

из Альбома типовых технических решений ТехноСонус и НИИСФ  
версия ТС/01.2020/РД/С/Р4 тип ТС-3.2

### комплектующие:\*

- Мат для звукоизоляции ТермоЗвукоИзол
- Лента вибродемпфирующая СтопЗвук V-100/Виброфлор
- Виброподвесы Сонокреп Протектор/Протектор Про\*\*
- Профиль АкустикГипс Усиленный ППН 27/28
- Профиль АкустикГипс Усиленный ПП 60/27
- Соединитель одноуровневый АкустикГипс (краб) для ПП 60/27
- Удлинитель АкустикГипс для ПП 60/27
- Лента уплотнительная
- Панели Соноплат, лента Соноплат
- Плита шумопоглощающая СтопЗвук БП/Эко
- АкустикГипс ГКЛЗ
- Дюбель-гвоздь ТС-ДГ 6x60 PRO\*\*\*
- Саморезы ТС-ХТН 3.9x25, ТС-ХТН 3.9x41, ТС-ММ 4,2x13
- Герметик Сонетик виброакустический
- Клей Баутгер
- Виброшайба

*Система второго уровня звукоизоляции. Самая распространённая и востребованная система. Применяется в многоквартирных жилых домах повышенной комфортности, гостиницах, больницах, санаториях и т.п.*



ТОЛЩИНА СИСТЕМЫ  
**90 мм**



СНИЖЕНИЕ ВОЗДУШНОГО ШУМА  
**Rw = 69 дБ**



ДОБАВКА ЗВУКОИЗОЛЯЦИИ  
**▲ Rw = 18 дБ**



СНИЖЕНИЕ УДАРНОГО ЗВУКА  
**▲ Lnw = 15 дБ**

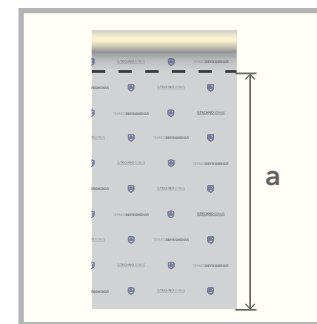
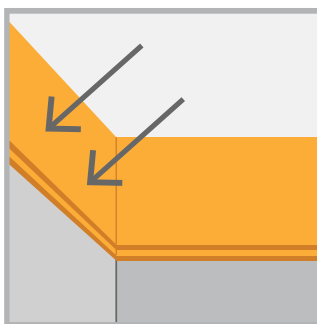
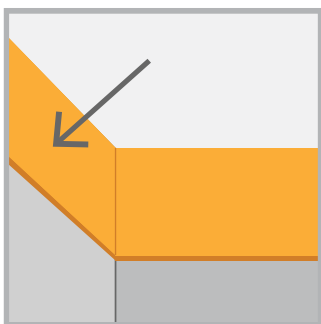
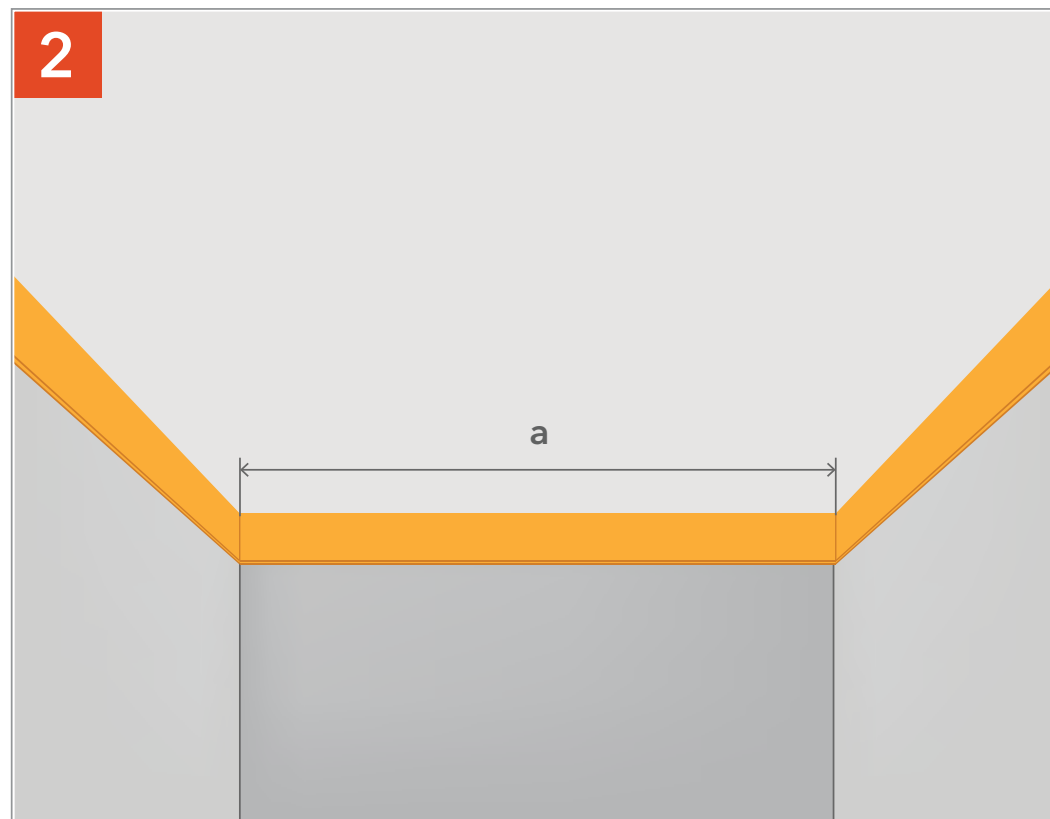
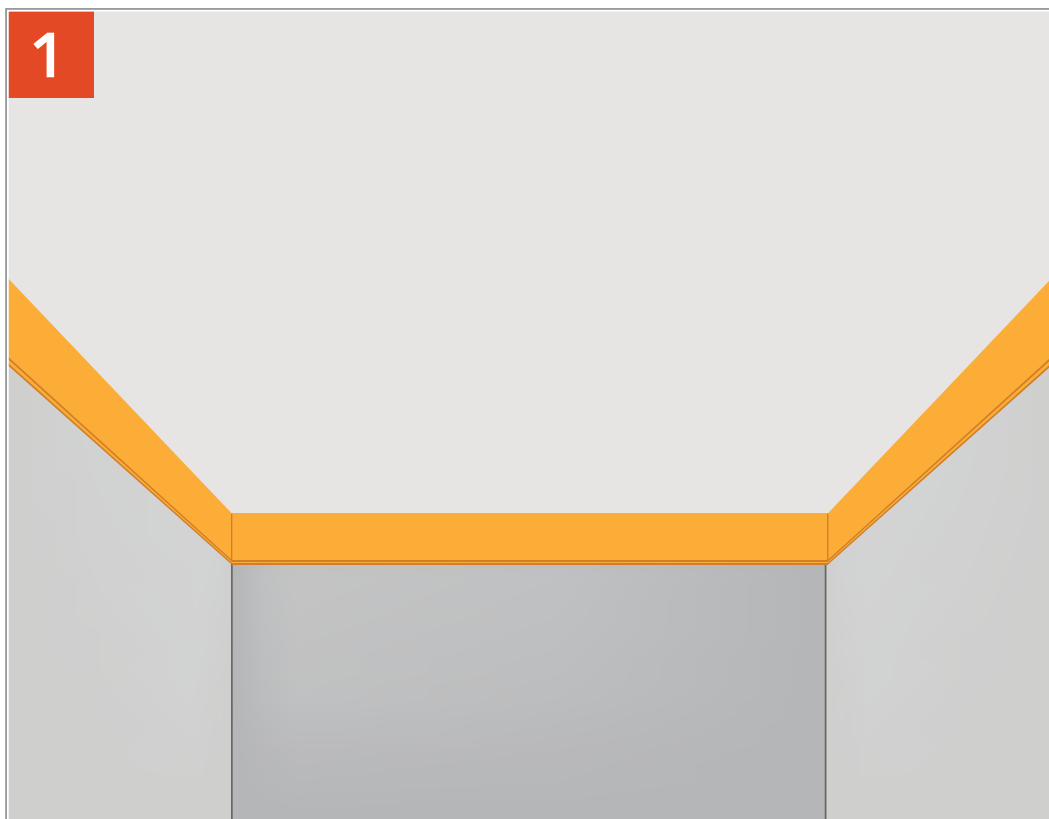


- 1 ТЕРМОЗВУКОИЗОЛ
- 2 КАРКАС АКУСТИКГИПС
- 3 ВИБРОПОДВЕС СОНОКРЕП
- 4 ШУМОПОГЛОЩАЮЩИЕ ПЛИТЫ СТОПЗВУК
- 5 УПЛОТНИТЕЛЬНАЯ ЛЕНТА
- 6 СОНОПЛАТ СНАДАРТ
- 7 АКУСТИКГИПС ГКЛЗ
- 8 ФИНИШНОЕ ПОКРЫТИЕ
- 9 ВИБРОДЕМПФИРУЮЩАЯ ЛЕНТА

\* В состав системы не включены фиксирующие крепежные элементы для виброподвесов. Фиксирующие крепежные элементы подбираются самостоятельно в зависимости от состава основания потолка, функциональности помещения и требованиям к безопасности.

\*\* В случае применения виброподвесов Сонокреп EP20/EP30/M6 смотреть технологию монтажа в решениях потолков «Премиум».

\*\*\* Применяется для фиксации Профиля АкустикГипс Усиленный ППН 27/28.

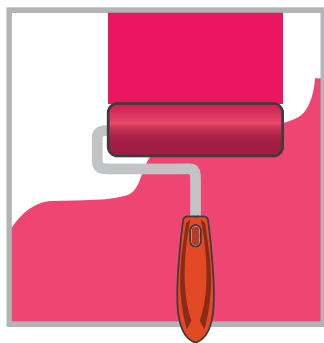
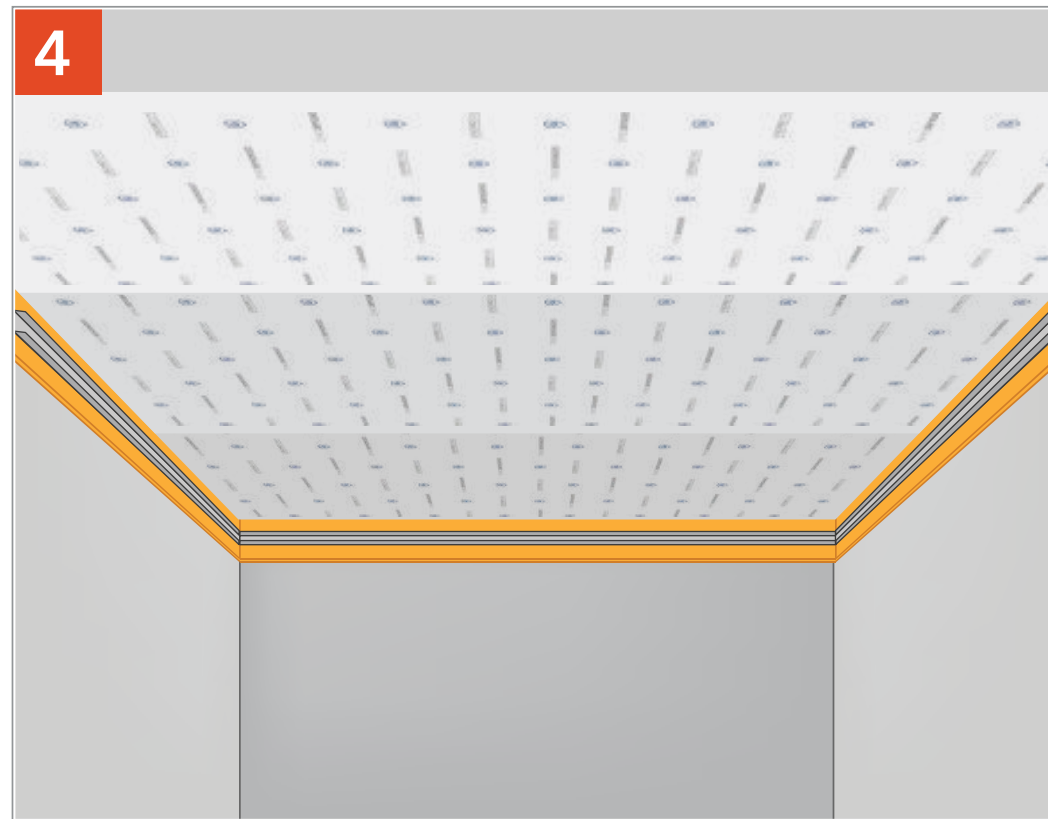
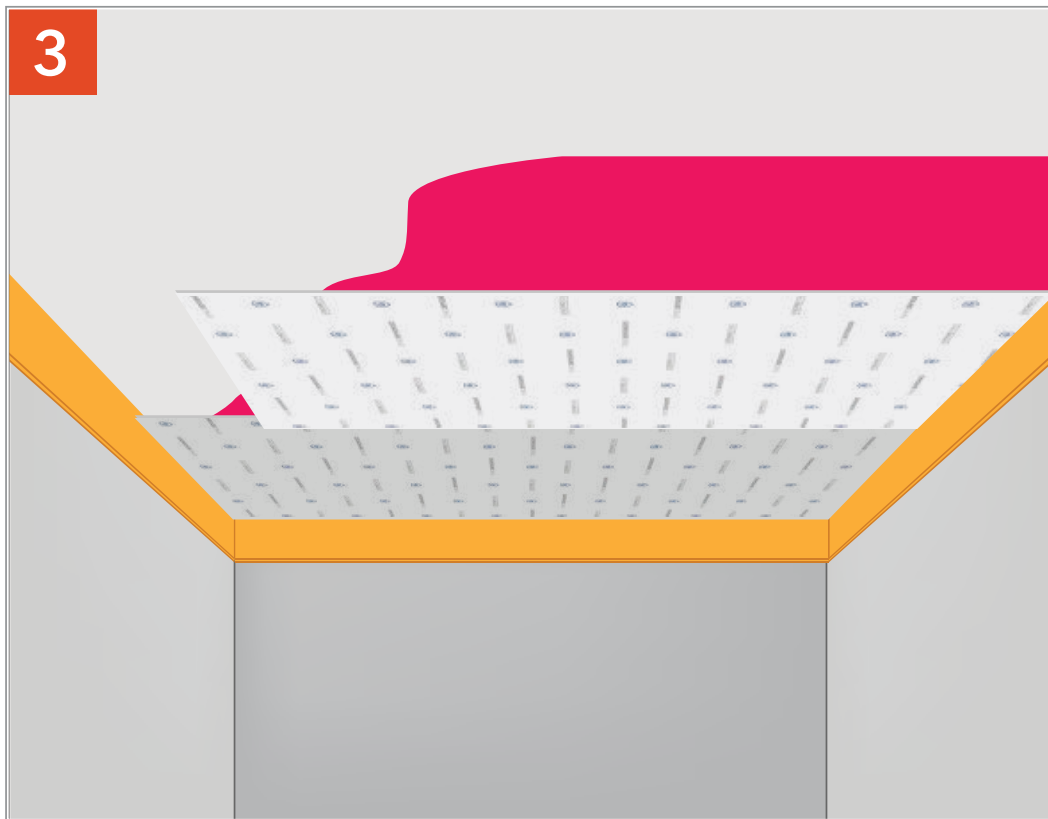


Наклеить по периметру ленту СтопЗвук V100 / Виброфлор. Ленту Виброфлор толщиной 4 мм сложить в два слоя, склеив их между собой, лента Виброфлор 6 мм монтируется в один слой. Для монтажа применяется виброакустический герметик Сонетик или клей Баутгер.

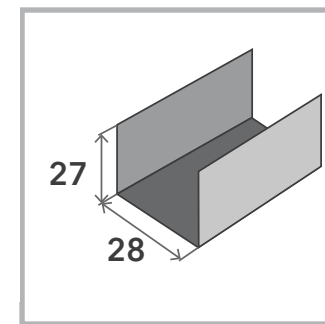
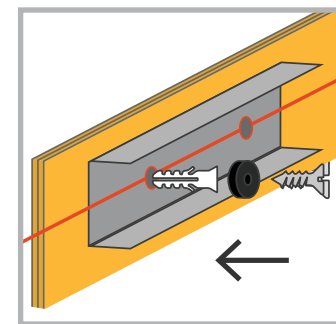
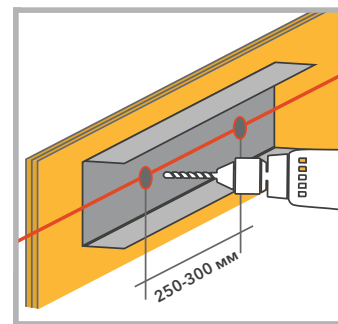
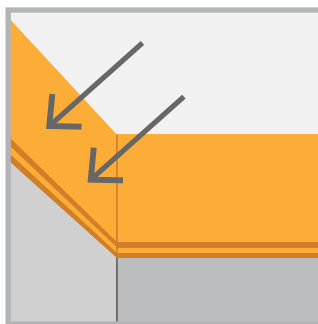
Отмеряем ТермоЗвукоИзол.

## ЗВУКОИЗОЛЯЦИЯ ПОТОЛКА «СТАНДАРТ П»

# ЗВУКОИЗОЛЯЦИЯ ПОТОЛКА «СТАНДАРТ П»

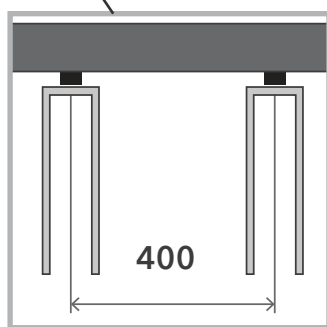
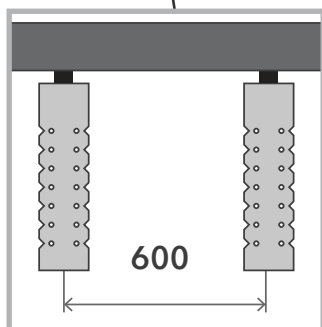
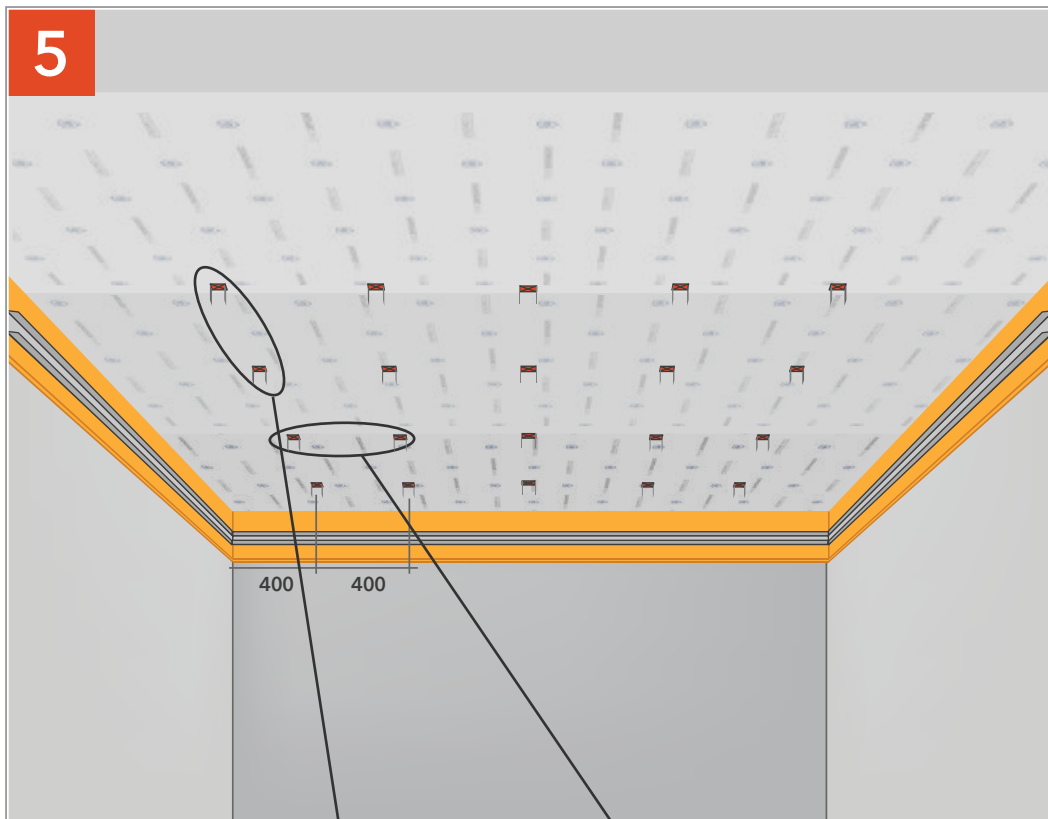


5-10 мм

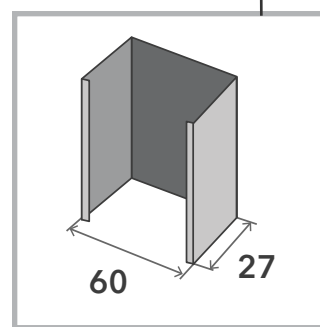
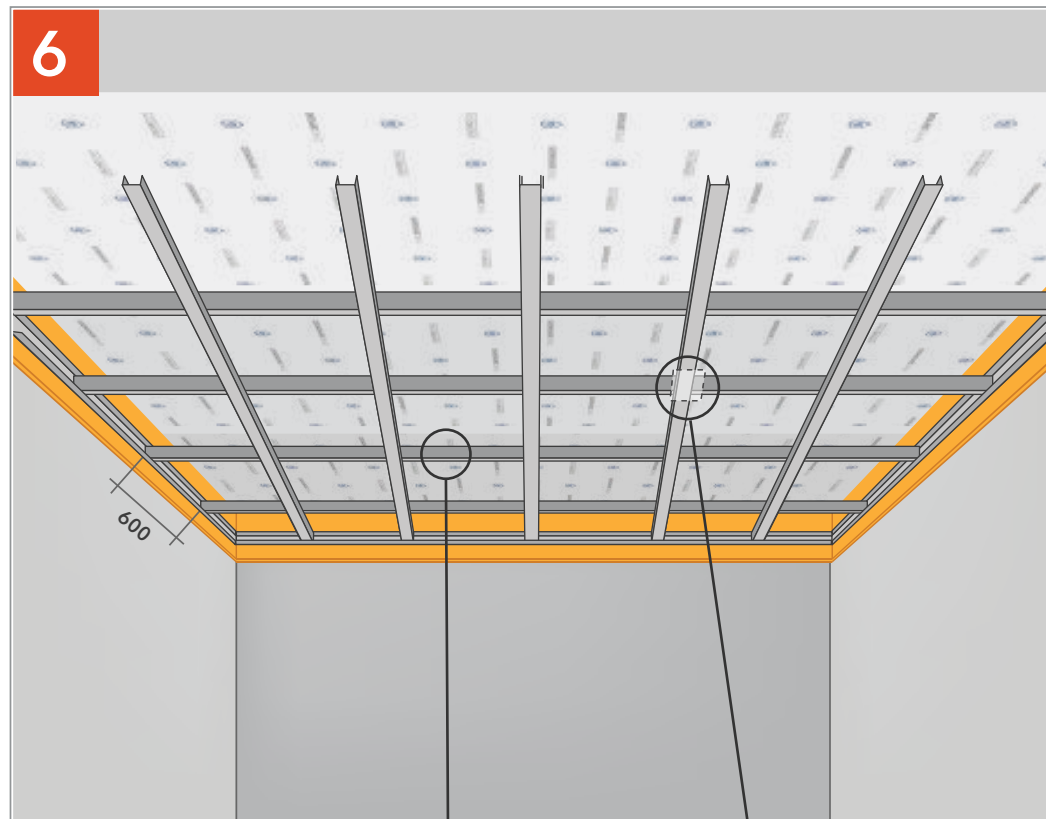


Наклеиваем ТермоЗвукоИзол на клей Баутгер, с перехлёстом на 5-10 см.

Монтируем профиль ПН через ленту СтопЗвук V100 / Виброфлор с шагом 250-300 мм. При использовании ленты Виброфлор профиль следует фиксировать через новые отверстия, просверливая их вместе с лентой. Это ускорит монтаж и исключит наматывание материала на сверло.



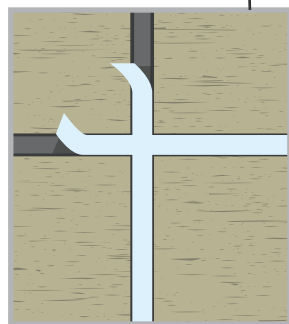
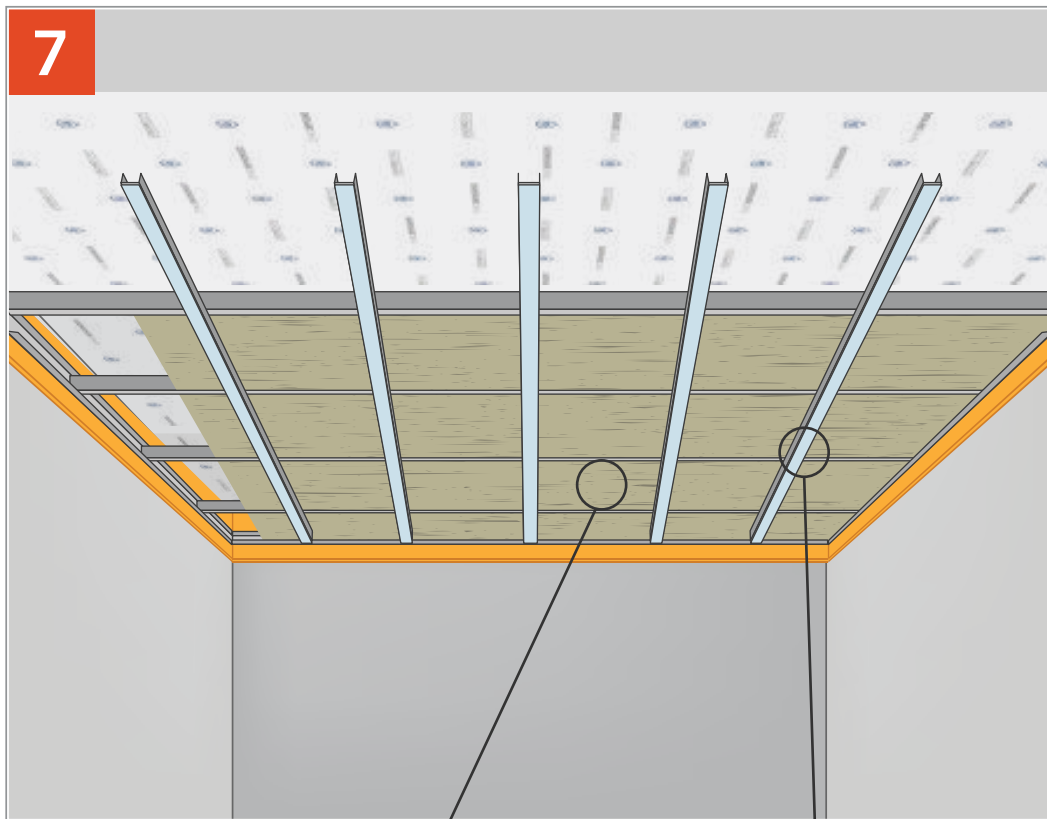
Крепим Виброподвесы с шагом 400 поперек и 600 вдоль комнаты.



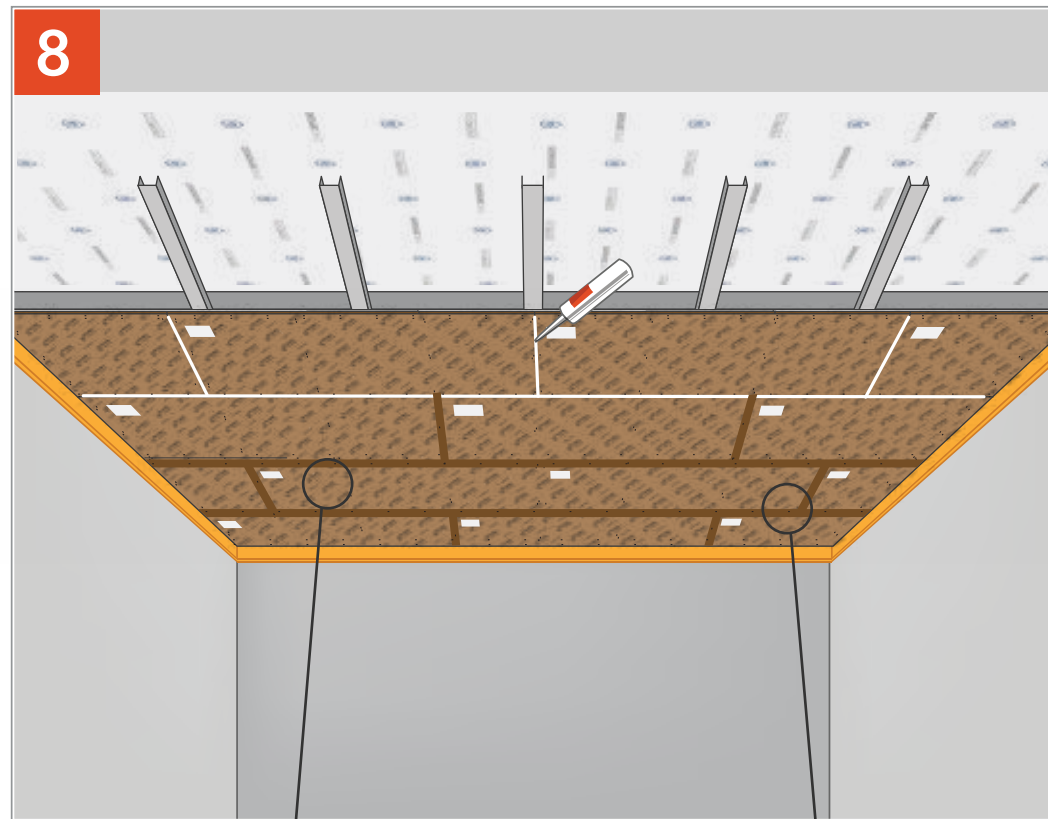
Крепим профиль ПП к виброподвесам и связываем между собой с помощью профиля соединительного (Краб).

# ЗВУКОИЗОЛЯЦИЯ ПОТОЛКА «СТАНДАРТ П»

7



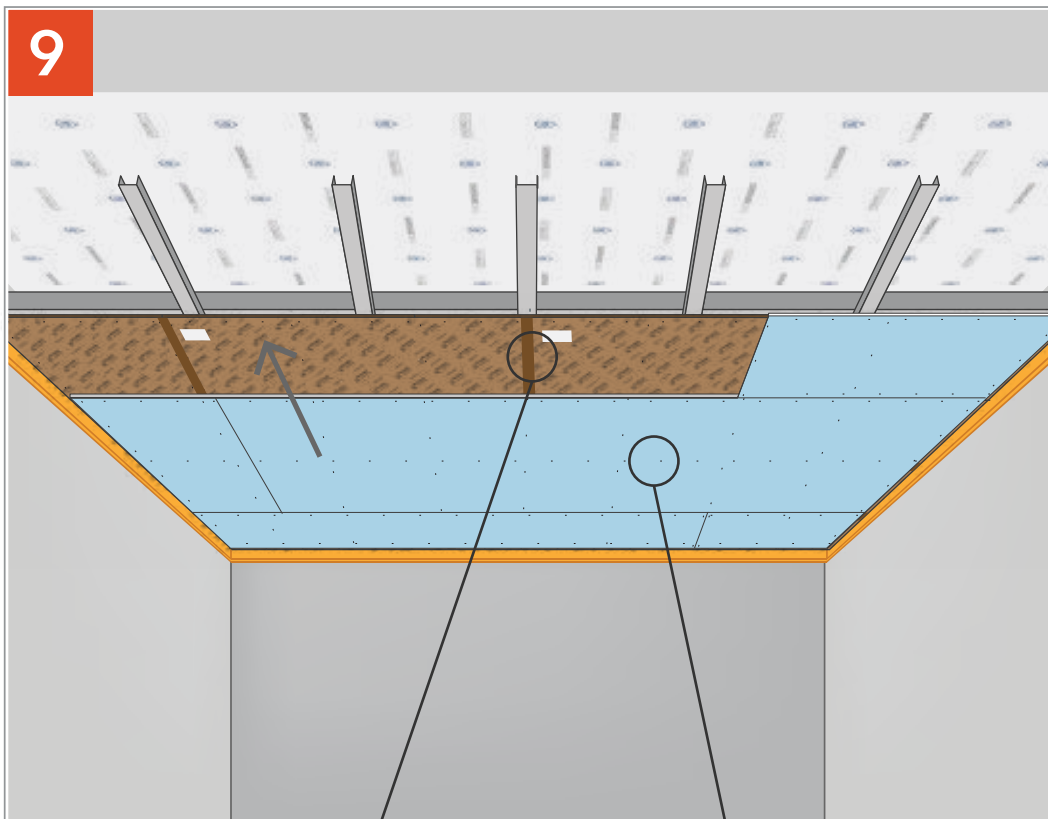
8



Наклеиваем демферную ленту на поверхность профиля, заполняем пространство плитами СтопЗвук БП.

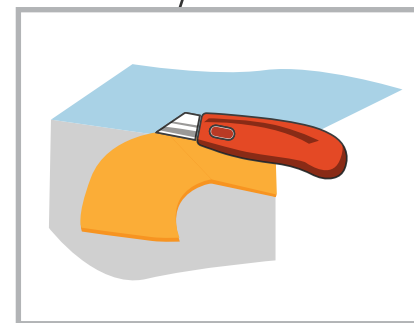
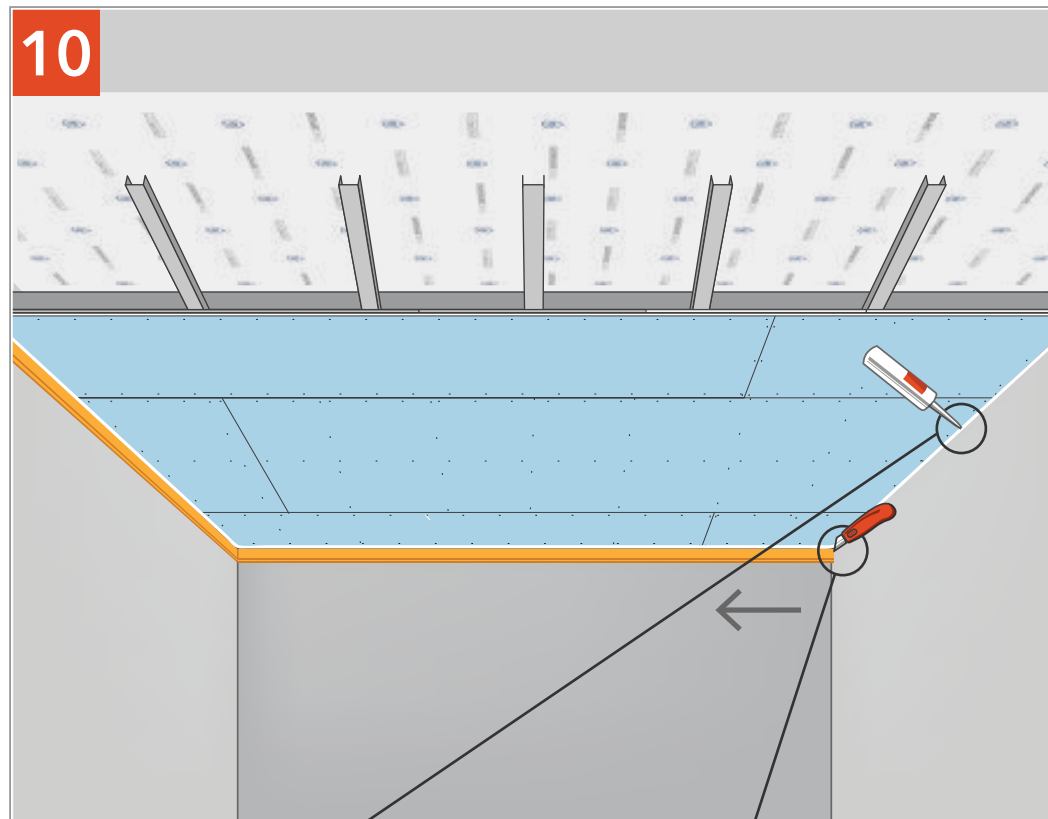
Обшиваем каркас панелями Соноплат, промазываем соединение виброакустическим герметиком Сонетик.

9



Стыки панелей Соноплат проклеиваем лентой.  
Обшиваем листами АкустикГипс ГКЛЗ.

10



Удаляем излишки ленты СтопЗвук V100 / Виброфлор и герметизируем периметр виброакустическим герметиком Сонетик.

**ЗВУКОИЗОЛЯЦИЯ ПОТОЛКА «СТАНДАРТ П»**