

Уменьшение автоматического порога Planet

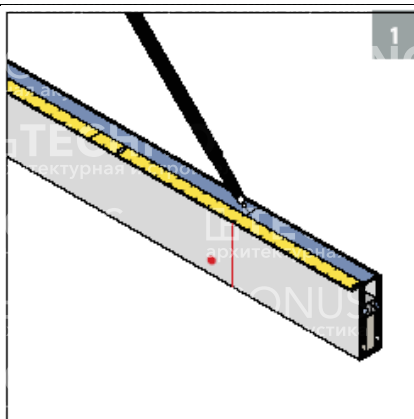
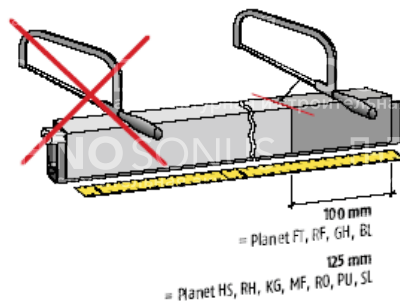
→ На примере уменьшения модели Planet HS

Уменьшение
размеров

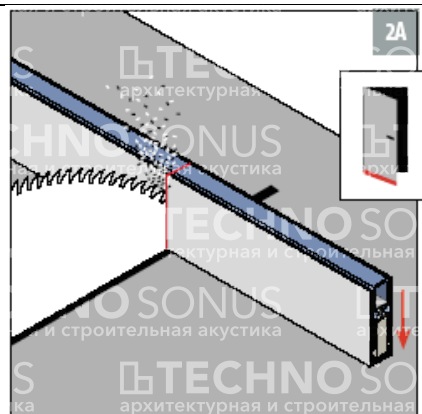
Не производите подрезку со стороны спусковой кнопки!

Максимальная подрезка 100 мм:
Planet FT, RF, GH, BL

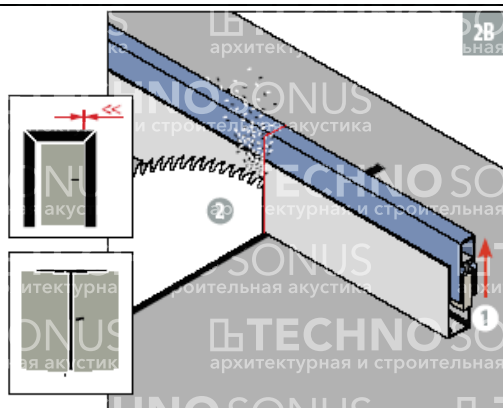
Максимальная подрезка 125 мм:
Planet HS, RH, KG, MF, RO, PU, SL



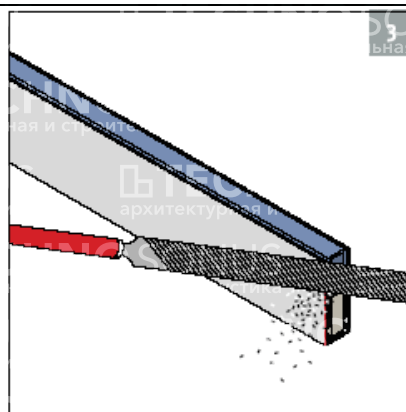
Отметить место отреза



Пример обработки одностворчатой конструкции. Подрезка с использованием ручной дисковой пилы



Пример обработки двухстворчатых конструкций или небольших конструкций со стороны замка. Уменьшение порога при открытой двери.



Зачистить кромки и удалить опил.

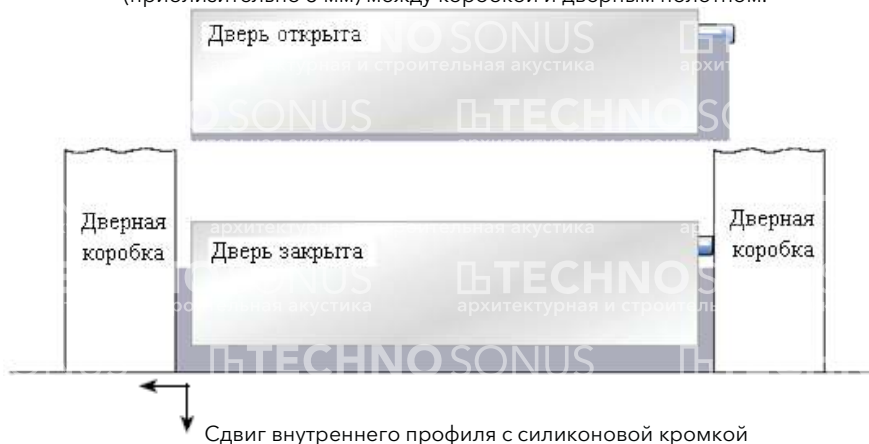
(→ см. также инструкции по монтажу конструкции Planet)

Регулировка силиконовой кромки - обрезка не требуется!

→ Все звукоизоляционные пороги Planet предварительно отрегулированы, т.е. рассчитаны на зазор 3 мм от дверной коробки и зазор 6-7 мм от пола. Обычно дополнительная регулировка не требуется.

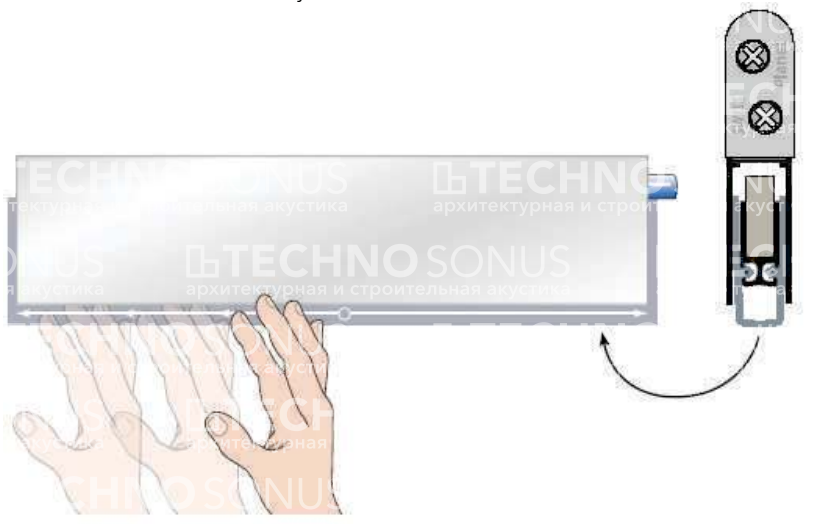
Боковой сдвиг внутреннего профиля с силиконовой кромкой

В специальном запатентованном механизме автоматического порога Planet с параллельным выпадением и боковым сдвигом обычно требуется наличие выступа силиконовой кромки на стороне спусковой кнопки напольного уплотнителя (= со стороны установки дверной петли). При опускании напольного уплотнителя выступ уплотнителя 5-6 мм опускается в зазор до пола, составляющий 7 мм, и равномерно распределяется по обеим сторонам двери (сторона расположения замка и сторона установки петель), а также надежно закрывает щель (приблизительно 3 мм) между коробкой и дверным полотном.



Регулировка силиконового выступа

Если размеры отличаются от стандартных значений, следует провести регулировочные работы в соответствии с инструкцией по монтажу, а также отрегулировать силиконовый выступ. Нажатием на силиконовую кромку наружу или внутрь можно изменить положение силиконового выступа.



Дополнительно

Можно заказать звукоизоляционные пороги с точным размером силиконового выступа:

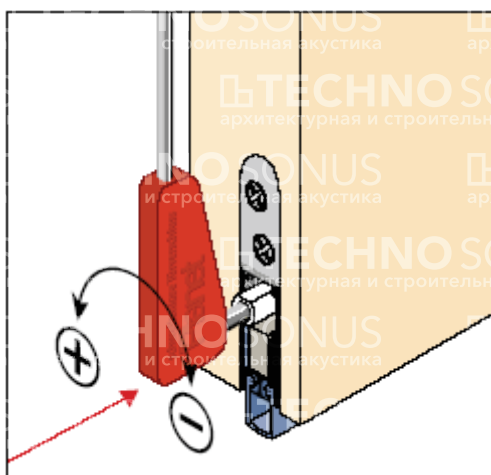
Выбор выступа силиконовой кромки (**Option silicone lip protrudes**) → сторона дверной петли: ... мм /
→ сторона замка: ... мм (Артикул № 900440)

Регулировка высоты подъема звукоизоляционных порогов Planet

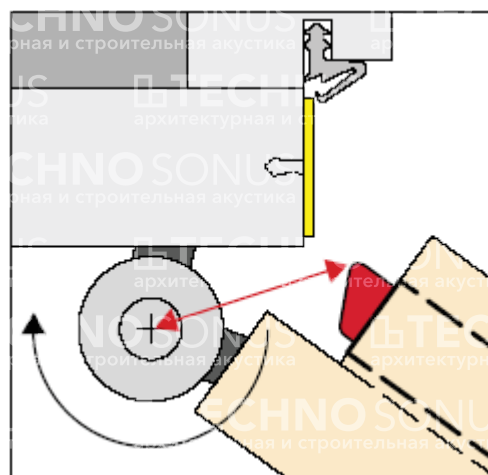
→ Спусковая кнопка всегда находится со стороны установки петель для двустворчатых / складывающихся дверей, со стороны замка - для раздвижных дверей.

Точная регулировка

Высота подъема регулируется вращением спусковой кнопки торцовым ключом на 3мм.

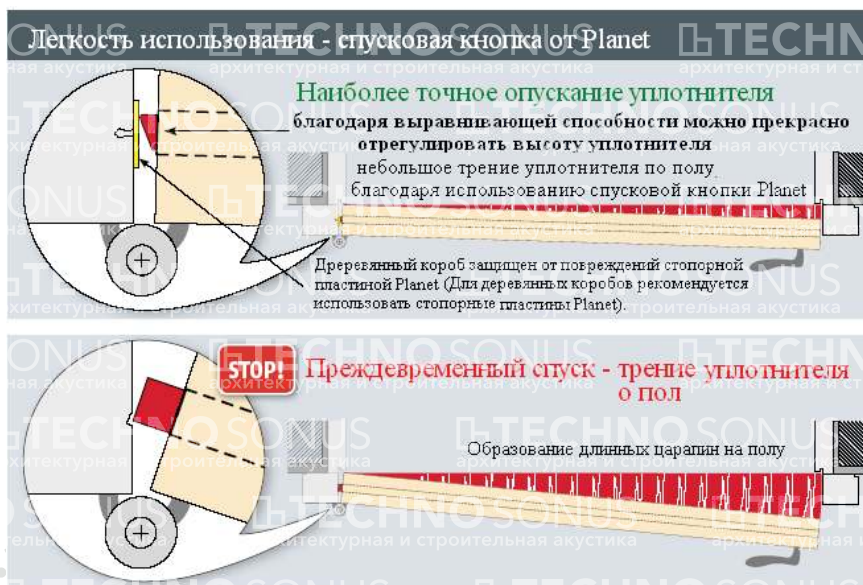


+ увеличение высоты подъема, увеличение пространства створки
- уменьшение высоты подъема, уменьшение пространства створки



Правильное окончательное положение спусковой кнопки, штифт не касается стержня петель.

Обратите внимание! Регулировку высоты подъема следует производить до тех пор, пока силиконовая кромка не будет плотно смыкаться с полом при закрытой двери. Не следует допускать давления на пол. Если свет не проникает через нижний зазор двери, значит, максимальный уровень шумоизоляции достигнут.



Общая информация, техническое обслуживание звукоизоляционных порогов Planet

→ Ниже приведена информация, касающаяся автоматических порогов и комплектующих. В случае несоблюдения данных требований компания ответственности не несет.

Общие примечания и дополнения в отношении использования и технического обслуживания автоматических порогов Planet

1. Покрытие лаком или покраска

Не следует покрывать чем-либо или окрашивать звукоизоляционные пороги Planet.

2. Техническое обслуживание

Регулярно раз в два года проводите проверку функциональности (спусковая кнопка, уплотнительная полоса, высота подъема). В случае загрязнения - очистить.

Не обрабатывайте уплотнительную кромку смазкой.

Planet MinE: следует регулярно пылесосить периметр двери. Раз в два года необходимо снимать угловой кронштейн на одной стороне.

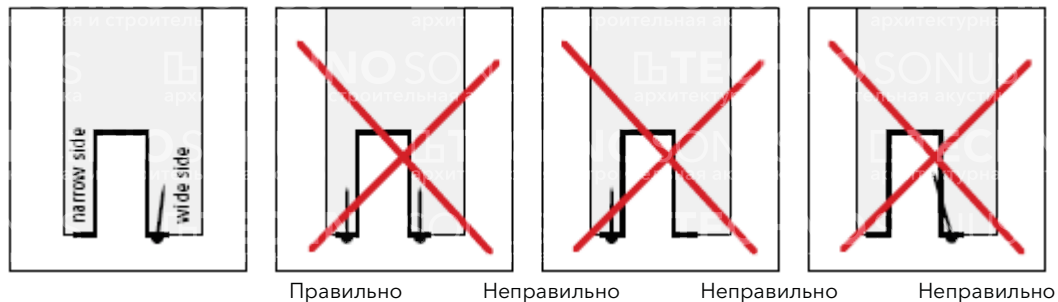
Перед очисткой пылесосом нужно вынуть уплотнитель. Установка производится в обратном порядке. Проверить функционирование (спусковая кнопка, уплотнительная полоса, высота подъема). Не обрабатывайте уплотнительную кромку смазкой.

3. Проверка

Проверку автоматических порогов на функционирование и отсутствие повреждений рекомендуется проводить раз в два года.

4. Правильная установка автоматических порогов Planet снизу

Крепление производится с более широкой стороны дверного полотна. Фиксируйте винты и гвозди в более широкой части дверного полотна. Не сверлите и не обрабатывайте иным образом звукоизоляционные пороги, за исключением случаев уменьшения порога в соответствии с инструкцией по монтажу. Отверстия для врезных шпингалетов и направляющих поперечин выполнены на заводе-изготовителе.



Правильно

Неправильно

Неправильно

Неправильно

5. Важно!

Не нажимайте на автоматический порог в процессе установки. В противном случае автоматический порог может быть поврежден, что приведет к его неправильному функционированию.

6. Качественное использование

В рамках данного определения автоматические пороги Planet представляют собой конструкцию, устанавливаемую с целью уплотнения дверей, раздвижных дверей, складывающихся дверей любого типа и из любых материалов для защиты от шума, дыма и сквозняка.

Важно:

Компания оставляет за собой право вносить изменения или модифицировать данную информацию и инструкции в любое время.